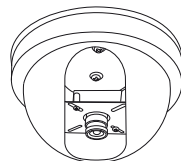


# GERMIKOM®

Купольные видеокамеры с фиксированным углом обзора

## Назначение видеокамер серии D

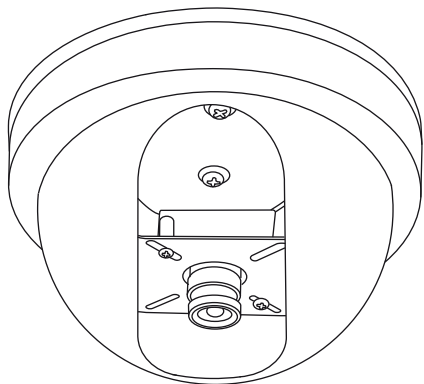


Купольные камеры серии D являются оптимальным решением для построения систем видеонаблюдения внутри помещения. Компактная конструкция позволяет оставаться камере малозаметной в практически любом интерьере, а система позиционирования предусматривает свободное вращение на 360 градусов по горизонтали и 90 градусов по вертикали.

Модели D-250, D-350, D-450, D-550, D-900 благодаря функции перехода в ч/б режим при снижении уровня освещенности способны работать как в дневное, так и в ночное время. Фиксированный угол обзора и высококачественные компоненты делают эти камеры лучшим решением в области эконом-класса.

Камеры D-600 и D-900 имеют автоматически включющийся режим накопления, который повышает чувствительность (при этом изображение движущихся объектов может быть смазанным). Камера D-900 имеет экранное меню (OSD), позволяющее дополнительно настраивать изображение, используя расположенный на камере джойстик, в том числе отключать режим накопления.

В цветных видеокамерах цифровая обработка сигнала (DSP) автоматически управляет компенсацией заднего света (BLC), балансом белого (AWB) и автоматической регулировкой усиления видеосигнала (AGC), что позволяет использовать их в профессиональных системах безопасности.



# D

## Паспорт изделия

январь 2012

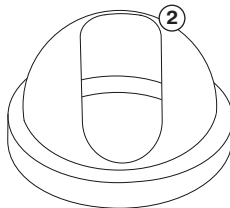
## Характеристики камер серии D

Миниатюрные купольные видеокамеры GERMIKOM – D оснащены сенсорами SONY с 1/3" ПЗС матрицей, формирующей черно-белое или цветное изображение, в зависимости от модели.

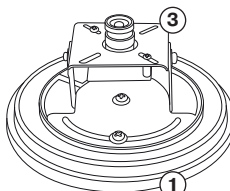
Модель	Видеосенсор (SONY)	Разрешение, твл	Чувствит., лк	
D-2	Super HAD	420	0,05	ЧБ
D-3	EXview HAD		0,003	
D-4	Super HAD	600	0,05	
D-5	EXview HAD		0,003	
D-600	Super HAD II	580	0,001*	
D-250	Super HAD	380/420	0,1/0,05	День/ночь
D-350	Super HAD II		0,05/0,025	
D-450	Super HAD	520/530	0,1/0,05	
D-550	Super HAD II		0,05/0,025	
D-900	Super HAD II	580	0,1/0,001*	
Для цветных и день/ночь камер	AGC, BLC, AWB, DSP			
Скорость затвора	1/50 - 1/1000000 сек			
Видеовыход	1 В/75 Ом (CCIR – ч/б, PAL – цв.)			
Сигнал/шум	48 Дб			
Синхронизация	Внутренняя			
Питание	12 В пост. тока (± 10%)			
Потребляемый ток	Не более 0,1 А			
Защита от переплюсовки	Есть			
Условия эксплуатации	От -10 до +50°С, влажность воздуха не более 95% (при 25°С)			
Размер	121x74,5 мм			
Тип объектива	С фиксированным фокусным расстоянием			

\* Используется режим накопления (DSS)

## Устройство и установка камер серии D



1. Отделите корпус камеры (1) от кожуха камеры (2) и закрепите его на поверхности.



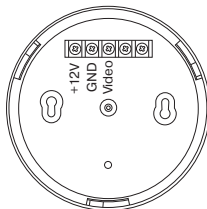
2. Подключите камеру к источнику питания и устройству отображения при помощи клеммной колодки, в соответствии со схемой коммутации камеры и подключаемых устройств.

3. Если необходимо настройте область обзора камеры — поверните кронштейн (3).

4. Убедитесь в правильной работе видеокамеры.

5. Установите кожух-полусферу (2) обратно. Убедитесь, что полусфера установлена правильно.

### Схема коммутации:



- 1 - «+12V»
- 2 - «GND»
- 3 - «Video»
- 4 - «не используется»
- 5 - «не используется»

## **Стандартные углы обзора (по диагонали)**

Базовая комплектация видеокамер серий D включает объектив с фиксированным фокусным расстоянием 3,6 мм (90°).

Возможны следующие варианты объективов:

<b>Фокусное расстояние</b>	<b>Угол обзора</b>
3,6 мм	90°
4,3 мм	78°
6 мм	56°
8 мм	44°
12 мм	28°
16 мм	21°

Допускается самостоятельная замена объектива под резьбу M12 и ПЗС матрицу 1/3".

5

## **Условия хранения и транспортировки**

### **Условия хранения**

Хранение видеокамер осуществляется в закрытом помещении при отсутствии агрессивной среды в виде паров, кислот и щелочей.

Температура окружающего воздуха от -20 до +50°C; относительная влажность воздуха не более 95% при температуре +25°C.

### **Условия транспортировки**

Транспортировку осуществлять в таре, исключающей смещение упакованных изделий друг относительно друга, ударные воздействия и прямое попадание атмосферных осадков.

Погрузка и выгрузка коробок с изделиями должна производиться, исключая удары и повреждения упаковки.

Температура окружающей среды при транспортировке от -20 до +50°C; относительная влажность воздуха не более 95% при температуре +25°C.

7

## **Комплектация и требования по эксплуатации**

Для нормальной работы камер внимательно ознакомьтесь с данным паспортом.

При нарушении нормальной работы камеры отключите ее от источника питания и свяжитесь с производителем либо со своим дилером

Соответствие типа кабеля длине линии:

<b>Длина линии</b>	<b>Тип кабеля</b>
До 300 м	PK-75-3
300-500 м	PK-75-4
500-700 м	PK-75-7
Свыше 700 м	PK-75-9

При неправильном подборе кабеля возможно ухудшение четкости и качества изображения.

Комплектация:

1. Видеокамера
2. Паспорт изделия
3. Упаковочная коробка
4. Монтажный комплект

Комплектация и параметры устройства могут быть изменены производителем без дополнительного уведомления.

6

## **Гарантийные обязательства**

Изготовитель или поставщик гарантирует соответствие изделия GERMIKOM заявленным техническим характеристикам при условии соблюдения потребителем правил хранения и эксплуатации, приведенных в данном документе.

**Гарантия на видеокамеры GERMIKOM серии D составляет 36 месяцев с момента продажи.**

## **Гарантийный талон**

Изделие Germikom \_\_\_\_\_

Серийный номер изделия \_\_\_\_\_

Прошло проверку и признано годным к эксплуатации

Штамп ОТК \_\_\_\_\_

Дата приемки « \_\_\_\_ » \_\_\_\_\_ 20\_\_ г.

Торговая организация \_\_\_\_\_

(место для штампа)

Дата продажи « \_\_\_\_ » \_\_\_\_\_ 20\_\_ г.

Подпись покупателя \_\_\_\_\_

Сервисный центр, тел.: (495) 995-75-55

105275, г. Москва, Шоссе Энтузиастов, 29/53

www.germikom.ru

8