

Инструкция пользователя



HD-SDI видеокамера высокого разрешения для уличной установки с ИК-подсветкой и варифокальным объективом (1.3 Мпкс)

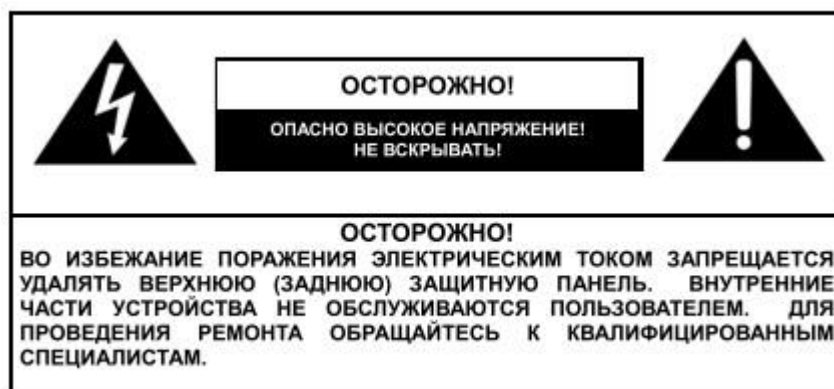
CTV-HDB2820 IR

Описание

Данная видеокамера оснащена 1.3-мегапиксельным высокочувствительным датчиком изображения, который произведен по КМОП-технологии и имеет размер 1/3 дюйма. Он обеспечивает видеоизображение, соответствующее стандарту видео 720P. Поддержка автоматического переключения из цветного режима в чёрно-белый и обратно в совокупности с применением механического ИК-фильтра позволяет использовать камеру круглосуточно, обеспечивая детальное изображение. Многофункциональное экранное меню позволяет производить точную настройку множества параметров видеоизображения. Современный и профессиональный дизайн корпуса и универсальный кронштейн, позволяющий направить камеру в любую сторону, обеспечивает легкий и удобный монтаж видеокамеры.

Внимание

Благодарим Вас за приобретение нашей продукции. Перед подключением и эксплуатацией данного устройства, пожалуйста, внимательно прочтите данную инструкцию пользователя и сохраните её для последующего использования.



1. Используйте соответствующий источник питания
Входное напряжение видеокамеры: 12В DC. Убедитесь, что подключили соответствующий источник. Неправильное подключение может являться причиной некорректной работы или выхода из строя устройства.
2. Не пытайтесь разобрать устройство.
Для предотвращения поражения электрическим током, не откручивайте винты и не снимайте крышку видеокамеры. Внутри нет частей, обслуживаемых пользователем.
Для проведения сервиса обратитесь к квалифицированным специалистам.
3. Аккуратно обращайтесь с видеокамерой.
Не допускайте небрежного обращения с камерой. Избегайте ударов и сотрясений камеры. Камера может выйти из строя из-за неправильного обращения во время эксплуатации, хранения или перевозки.
4. Не подвергайте камеру воздействию дождя или влаги, не эксплуатируйте её в условиях повышенной влажности. Не устанавливайте камеру в следующих местах:
 - ① В местах, где температура ниже -25°C или выше $+50^{\circ}\text{C}$;
 - ② В местах, где влажность выше 95%;
 - ③ В местах с высоким содержанием водяного пара или тумана.
5. Не используйте жёсткие или абразивные моющие средства для протирки корпуса камеры. Используйте сухую ветошь для протирки камеры в случае её загрязнения. Если грязь не отмывается, используйте мягкое моющее средство и аккуратно протирайте камеру.
6. Аккуратно протирайте защитное стекло датчика изображения.
При протирке защитного стекла не используйте жесткие или абразивные моющие средства. Используйте сухую ветошь или ватную палочку, смоченную в спирте.
7. Не направляйте камеру на солнце.
Не пытайтесь направлять камеру на солнце или другие яркие объекты – это может повредить датчик изображения камеры.
8. Не устанавливайте камеру в местах с сильным электромагнитным полем.
Если камера установлена вблизи оборудования, генерирующего сильное электромагнитное поле (например, оборудование беспроводной связи), то на экране монитора возможно появление искажений или шума.

Особенности

- ❖ **Использование 1/3" 1.3-мегапиксельного CMOS-видеосенсора, обеспечивающего изображение формата 720P 50/60 к/с в реальном времени, без сжатия и без задержки**
- ❖ **Функция автоматического перехода из цветного в чёрно-белый режим и обратно**
Круглосуточный мониторинг: днём, при хорошем освещении камера работает в цветном режиме, а ночью, при низком освещении, камера переходит в чёрно-белый режим работы, улучшая чувствительность и качество изображения.
- ❖ **Класс защиты IP66, водонепроницаемый корпус**
Камера имеет водо- и пыленепроницаемый корпус, позволяющий использовать её в условиях повышенной влажности и во время дождя.
- ❖ **ИК-фильтр**
Встроенный механический ИК-фильтр обеспечивает корректную цветопередачу в любое время суток.
- ❖ **ИК-подсветка с увеличенным сроком службы светодиодов**
В данной видеокамере используются ИК-светодиоды нового поколения, которые являются более долговечными и яркость их свечения уменьшается гораздо медленнее, чем яркость свечения ИК-диодов предыдущих поколений.

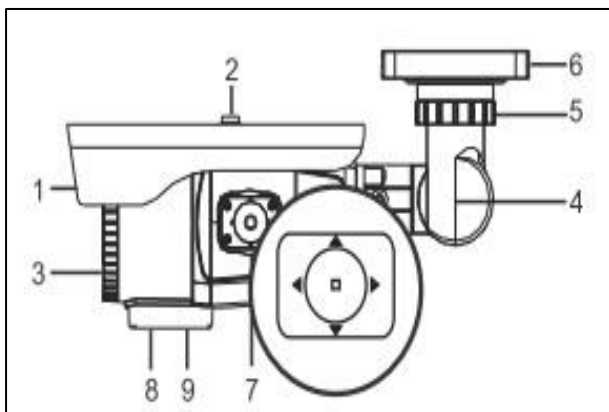
График зависимости интенсивности свечения ИК-светодиодов от срока эксплуатации



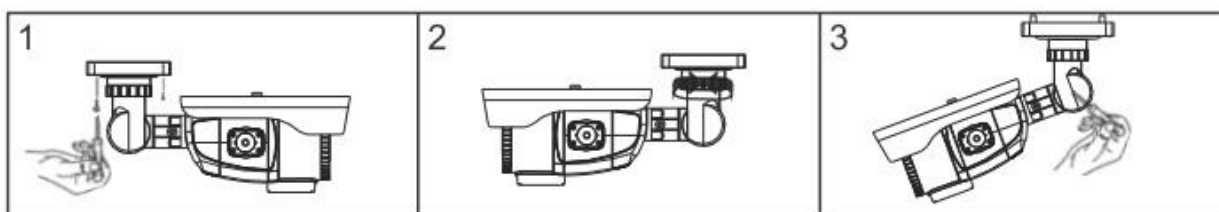
- ❖ **Универсальный кронштейн**
Элегантный и прочный кронштейн, с кабелем питания и видеосигнала в корпусе обеспечивает удобную и надёжную установку видеокамеры.
- ❖ **Поддержка функции SMART-IR, дальность действия до 40 метров**
Данная функция корректирует перенасыщенное инфракрасной подсветкой изображение, автоматически подстраивая интенсивность свечения ИК-диодов.
- ❖ **Поддержка многофункционального OSD-меню**
Настройка параметров изображения – экспозиция, баланс белого, компенсация засветки, функции «День-ночь», зоны маскирования и прочих функций.
- ❖ **Передача видеосигнала по коаксиальному кабелю 75-3 на дистанцию 100 метров, передача видеосигнала по коаксиальному кабелю 75-5 на дистанцию 75 метров**

Установка

Наименования аксессуаров и установка

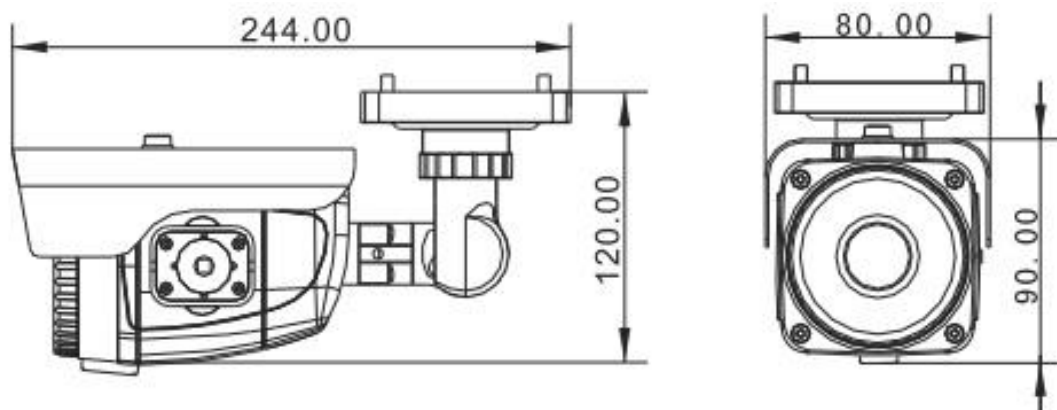


1. Солнцезащитный козырёк
2. Болт фиксации козырька
3. Защитное стекло объектива
4. Фиксирующий винт кронштейна в вертикальной плоскости
5. Кольцо регулировки положения камеры в горизонтальной плоскости
6. Основание кронштейна
7. Джойстик управления OSD-меню
8. Регулировка фокуса
9. Регулировка угла обзора



1. Установите камеру на нужное место и закрепите её при помощи четырёх винтов или саморезов.
2. Ослабьте кольцо регулировки положения в горизонтальной плоскости, направьте камеру в нужном направлении, затем затяните кольцо.
3. Ослабьте фиксирующий винт кронштейна в вертикальной плоскости, направьте камеру под нужным углом, затем затяните винт.

Габаритные размеры (мм)



Технические характеристики

Модель	CTV-HDB2820 IR
Датчик изображения	1/3" 1.3Мпкс CMOS DIS1020
Цифровой процессор	DSP MV1100
Разрешение видеосигнала	1280 (Г) x 720 (В)
Система сканирования	Прогрессивная развёртка
Формат видео	PAL/NTSC
Частота кадров	1280x720@50к/с, 60 к/с

Мин. Освещенность	0.1Лк, 0Лк (ИК-подсветка вкл.)
Отношение сигнал/шум	Более 45 дБ
Скорость эл. затвора	1/50(60) ~ 1/100 000 с
Компенсация фоновой засветки	Авто
АРУ	Авто
Баланс белого	ATW/ AWB/ Вручную
Функция «День-Ночь»	Авто
Синхронизация	Внутренняя
Напряжение питания	DC12V
Ток потребления	Не более 350 мА
ИК-фильтр	Автоматический
Объектив	f=2.8-12мм
Дистанция ИК-подсветки	40 м
Степень защиты корпуса	IP66
Видеовыход	1.0Vp-p/75 Ом
Температура хранения	-30°C ~ 70°C
Температура эксплуатации	-25°C ~ 50°C
Габаритные размеры, мм	244 (Д) x 120 (В) x 80 (Ш)
Вес	1000г

Экранное меню

Главное меню

1. Нажмите кнопку джойстика для вызова экранного меню. Оно содержит пять разделов: настройка изображения (Image), экспозиция (Exposure), баланс белого (White Bal), специальные настройки (Special) и настройки системы (System).

SETUP	
>1. IMAGE	
2.EXPOSURE	
3.WHITE BAL	
4.SPECTAL	
5.SYSTEM	
6.RETURN	

Настройка изображения

2. Нажмите кнопку джойстика для вызова экранного меню, выберите раздел «Image». Здесь настраиваются следующие параметры: отражение (Mirror), поворот (Flip), контраст (Contrast), резкость (Edge) и яркость (Bright) картинки.

《 IMAGE 》	
>1. MIRROR	ON
2.FLIP	ON
3.CONTRAST	150
4.EDGE	15
5.BRIGHT	128
6.RETURN	

Экспозиция

3. Нажмите кнопку джойстика для вызова экранного меню, установите курсор на раздел «EXPOSURE» и нажмите кнопку меню для входа в этот раздел. Здесь можно указать тип объектива (с АРД или с фиксированной диафрагмой), выбрать режим управления затвором (автоматический режим или фиксированное значение), настроить режим работы АРУ и диафрагмы.

《 EXPOSURE 》	
>1. EXP MODE	AUTO(MANUAL)
SHUTTER	1/3000S(1/50S~1/2000S)
GAIN	LOW
2.SPEED	2(1-16)
3.IRIS FLAG	OF(ON)
4.RETURN	

Баланс белого

4. Зайдите в раздел «White Balance», кнопками «ВЛЕВО» и «ВПРАВО» выберите режим работы автоматической подстройки баланса белого или отрегулируйте его вручную, изменяя параметры «R», «G» и «B».

《 WHITE BAL 》	
>1. WB MODE	AUTO(MANUAL)
R(0-255)	101
G(0-255)	75
B(0-255)	64
2.RETURN	

Специальные настройки

5. В этом разделе производится настройка следующих функций и параметров: компенсация засветки (Backlight), анти-мерцание (Flicker), функция «День-Ночь» (Day&Night), затемнение (Eclipse), маскирование (Privacy).

《 SPECIAL 》	
>1. BACKLIGHT	7(1-16)
2.FLICKER	50HZ (60HZ: OFF)
3.DAY&NIGHT	AUTO(B&W: COLOR, EXT)
4.ECLIPSE	15
5.PRIVACY	128
6.RETURN	

Настройки системы

6. В этом разделе задаётся ID номер и название камеры, настраивается положение надписи на экране, а также при необходимости производится сброс всех настроек камеры на заводские значения.

《 SYSTEM 》	
>1. CAM ID	0(0-255)
2.DISP CAMID	OFF(ON)
3.DISP NAME	OFF(ON)
4.FACTORY RESET	
5.RETURN	