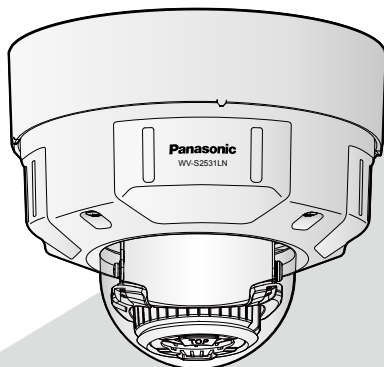


Panasonic®

Важная информация

Сетевая камера

Модель № **WV-S2531LTN**
WV-S2531LN
WV-S2511LN



WV-S2531LN

* Для получения дополнительной информации о задачах установки, см. прилагаемое Руководство по монтажу. Для получения информации о выполнении настроек и способе управления камерой см. Инструкцию по эксплуатации на поставленном CD-ROM.



Прежде чем приступить к подсоединению или управлению настоящим изделием, следует тщательно изучить настоящую инструкцию и сохранить ее для будущего использования.

В некоторых описаниях в данной инструкции номер модели приведен в сокращенной форме.

Содержание

Ограничение ответственности	3
Отказ от гарантии	3
Предисловие	4
Об условном обозначении.....	4
Основные функции	4
Об инструкциях для пользователя	6
Системные требования к ПК	6
Торговые знаки и зарегистрированные торговые марки.....	7
Авторское право	7
Открытое программное обеспечение	8
Сетевая безопасность	8
Меры предосторожности.....	9
Меры предосторожности при монтаже.....	13
Части и функции	16
Установка/извлечения карты памяти SD.....	23
Дефектовка.....	24
Технические характеристики	26
Опционные принадлежности.....	32

* Карта памяти SDXC/SDHC/SD обозначается как карта памяти SD.

Ограничение ответственности

НАСТОЯЩЕЕ ИЗДАНИЕ ПРЕДОСТАВЛЯЕТСЯ НА УСЛОВИЯХ «КАК ЕСТЬ», БЕЗ КАКИХ-ЛИБО ГАРАНТИЙ, ЯВНЫХ ИЛИ ПОДРАЗУМЕВАЕМЫХ, ВКЛЮЧАЯ, НО НЕ ОГРАНИЧИВАЯСЬ ЭТИМ, ПОДРАЗУМЕВАЕМЫЕ ГАРАНТИИ ВОЗМОЖНОСТИ КОММЕРЧЕСКОГО ИСПОЛЬЗОВАНИЯ, ПРИГОДНОСТИ ДЛЯ ПРИМЕНЕНИЯ В ОПРЕДЕЛЕННЫХ ЦЕЛЯХ ИЛИ НЕНАРУШЕНИЯ ПРАВ ТРЕТЬИХ ЛИЦ.

ЭТО ИЗДАНИЕ МОЖЕТ СОДЕРЖАТЬ ТЕХНИЧЕСКИЕ НЕТОЧНОСТИ ИЛИ ТИПОГРАФИЧЕСКИЕ ОШИБКИ. В ИНФОРМАЦИЮ, ПРИВЕДЕННУЮ В ДАННОМ ИЗДАНИИ, В ЛЮБОЕ ВРЕМЯ ВНОСЯТСЯ ИЗМЕНЕНИЯ ДЛЯ ВНЕСЕНИЯ УСОВЕРШЕНСТВОВАНИЙ В ИЗДАНИЕ И/ИЛИ СООТВЕТСТВУЮЩИЙ(ИЕ) ПРОДУКТ(Ы).

Отказ от гарантии

НИ В КАКИХ СЛУЧАЯХ, КРОМЕ ЗАМЕНЫ ИЛИ ОБОСНОВАННОГО ТЕХОБСЛУЖИВАНИЯ ПРОДУКТА, "Панасоник Систем Нетворкс Ко., Лтд." НЕ НЕСЕТ ОТВЕТСТВЕННОСТИ ПЕРЕД ЛЮБОЙ СТОРОНОЙ ИЛИ ЛИЦОМ ЗА СЛУЧАИ, ВКЛЮЧАЯ, НО НЕ ОГРАНИЧИВАЯСЬ ЭТИМ:

- (1) ВСЯКОЕ ПОВРЕЖДЕНИЕ ИЛИ ПО ТЕРИ, ВКЛЮЧАЮЩИЕ БЕЗ ОГРАНИЧЕНИЯ, НЕПОСРЕДСТВЕННЫЕ ИЛИ КОСВЕННЫЕ, СПЕЦИАЛЬНЫЕ, ПОБОЧНЫЕ ИЛИ ТИПОВЫЕ, ВОЗНИКАЮЩИЕ ИЗ ИЛИ ОТНОСЯЩИЕСЯ К ДАННОМУ ИЗДЕЛИЮ;
- (2) ВСЯКОЕ НЕУДОБСТВО, ПОВРЕЖДЕНИЕ ИЛИ ПОТЕРИ, ВЫЗЫВАЕМЫЕ НЕСООТВЕТСТВУЮЩИМ ПРИМЕНЕНИЕМ ИЛИ НЕБРЕЖНЫМ УПРАВЛЕНИЕМ ПОЛЬЗОВАТЕЛЯ;
- (3) ВСЕ НЕИСПРАВНОСТИ ИЛИ СБОИ ИЗ-ЗА НЕОБОСНОВАННОЙ РАЗБОРКИ, РЕМОНТА ИЛИ МОДИФИКАЦИИ ИЗДЕЛИЯ ПОЛЬЗОВАТЕЛЕМ, НЕЗАВИСИМО ОТ ВИДОВ НЕИСПРАВНОСТЕЙ ИЛИ СБОЕВ;
- (4) НЕУДОБСТВО ИЛИ ЛЮБЫЕ ПОТЕРИ, ВОЗНИКАЮЩИЕ ПРИ НЕПРЕДСТАВЛЕНИИ ИЗОБРАЖЕНИЙ ПО ЛЮБОЙ ПРИЧИНЕ, ВКЛЮЧАЮЩЕЙ ОТКАЗ ИЛИ НЕИСПРАВНОСТЬ ИЗДЕЛИЯ;
- (5) ЛЮБУЮ НЕИСПРАВНОСТЬ, КОСВЕННОЕ НЕУДОБСТВО ИЛИ ПОТЕРЮ ИЛИ ПОВРЕЖДЕНИЕ, ВОЗНИКАЮЩИЕ ИЗ СИСТЕМЫ, КОМБИНИРОВАННОЙ С УСТРОЙСТВАМИ ТРЕТЬЕЙ СТОРОНЫ;
- (6) ЛЮБУЮ РЕКЛАМАЦИЮ ИЛИ ИСК О ВОЗМЕЩЕНИИ УБЫТКОВ ИЛИ УЩЕРБА, ВОЗБУЖДЕННЫЕ ЛЮБЫМ ЛИЦОМ ИЛИ ОРГАНИЗАЦИЕЙ, ОКАЗАВШИМИСЯ ОБЪЕКТОМ СЪЕМКИ, ИЗ-ЗА НАРУШЕНИЯ ПРАВА НЕПРИКОСНОВЕННОСТИ ЧАСТНОЙ ЖИЗНИ В РЕЗУЛЬТАТЕ ТОГО, ЧТО ИЗОБРАЖЕНИЕ С КАМЕРЫ НАБЛЮДЕНИЯ, ВКЛЮЧАЯ СОХРАНЕННЫЕ ДАННЫЕ, ПО КАКОЙ-ЛИБО ПРИЧИНЕ (ВКЛЮЧАЯ ИСПОЛЬЗОВАНИЕ, КОГДА АУТЕНТИФИКАЦИЯ ПОЛЬЗОВАТЕЛЯ НА ЭКРАНЕ НАСТРОЙКИ АУТЕНТИФИКАЦИИ ВЫКЛЮЧЕНА) СТАНОВИТСЯ ДОСТОЯНИЕМ ОБЩЕСТВЕННОСТИ ИЛИ ИСПОЛЬЗУЕТСЯ ДЛЯ ИНЫХ ЦЕЛЕЙ;
- (7) ПОТЕРЯ ЗАРЕГИСТРИРОВАННЫХ ДАННЫХ, ВЫЗВАННАЯ ЛЮБОЙ НЕИСПРАВНОСТЬЮ (ВКЛЮЧАЯ ИНИЦИАЛИЗАЦИЮ ИЗДЕЛИЯ ПО ПРИЧИНЕ ЗАБЫТОЙ ИНФОРМАЦИИ ПО АУТЕНТИФИКАЦИИ, ТАКОЙ КАК ИМЯ ПОЛЬЗОВАТЕЛЯ И ПАРОЛЬ).

Предисловие

Этот продукт представляет собой камеру для мониторинга купольного типа для внешнего использования с сетевым портом 10BASE-T/100BASE-TX для сетевого соединения.

Подключая к сети (LAN) или Интернету, можно произвести мониторинг изображений и аудиосигналов с камеры на ПК через сеть.

Замечание:

- Необходимо сконфигурировать сетевые установки ПК и сетевую среду (условия) для мониторинга изображений с камеры на ПК. Необходимо также установить веб-браузер на ПК.

Об условном обозначении

При описании функций, отведенных только для определенных моделей, используется следующее условное обозначение.

Функции без условного обозначения поддерживаются всеми моделями.

S2531L Функции с данным обозначением могут применяться при использовании мод. WV-S2531LTN / WV-S2531LN.

S2511L Функции с данным обозначением могут применяться при использовании мод. WV-S2511LN.

Основные функции

Обеспечивает высокое качество изображения потокового видео при низкой скорости передачи в битах, благодаря матрице H.265, которой оснащена технология*1 интеллектуального кодирования лиц Panasonic.

Позволяет сжимать в формате H.265 в дополнение к обычной технологии сжатия H.264, а в сочетании с интеллектуальным кодированием лиц снижает загрузку данных по сравнению с предыдущими моделями.

Интеллектуальная автоматическая функция (iA) Panasonic обеспечивает улучшенную различимость даже в местах с плохой видимостью

Улучшение функции Super Dynamic (SD) и оптимизация выдержки обеспечивает четкую различимость даже при мониторинге движущихся людей или силуэтов автомобилей, или в случае, если номерные знаки подсвечены автомобильными фарами. Кроме того, распознавание лиц в условиях, когда яркость фона изменяется, возможно с помощью функции распознавания положения лица и автоматической регулировки яркости.

Функция автоматической фокусировки (AF)

Используйте функциональную кнопку или меню параметров камеры, чтобы активировать фокусирующее кольцо объектива и автоматически настроить фокус.

Оборудован разъемом карты памяти SD

Если возникает тревога в течение периода расписания, можно сохранить видеосигналы H.265/H.264 и изображения JPEG на карте памяти SD вручную или в веб-браузере. (Возможно произвести скачивание.) Возможно также сохранить изображения JPEG, когда возникает ошибка сети.

Функции шифрования и обнаружения изменений усилили безопасность.

Поддержка программы расширения

Установка программы расширения*2 позволяет добавлять функции, которые используют данные изображений.

Для крышки купола применено покрытие ClearSight (водоотталкивающее покрытие)*3

Водоотталкивающее покрытие - это специальное покрытие, нанесенное на поверхность прозрачной крышки, которое не дает каплям воды пристать к крышке купола.

Камера соответствует степени защиты IP66*4 и типу 4X (UL50)*5, совместима с 4X*6 по классификации NEMA, и обеспечивает высокие показатели пыленепроницаемости и водостойкости.

Адекватная гидроизоляция не требуется для корпуса камеры (адекватная гидроизоляция требуется для соединений кабеля).

Обеспечивает высокий уровень ударпрочности в соответствии с IK10*7 (IEC 62262).

Камера имеет ударпрочный корпус, что необходимо для установки снаружи.

*1 Эта технология позволяет камере узнавать расположение лиц и движущихся объектов и передавать только ту часть лица изображения в формате высокой четкости, тем самым значительно уменьшая необходимую пропускную способность.

*2 Дополнительную информацию о программе расширения можно найти на нашем веб-сайте (<http://security.panasonic.com/support/info/>).

*3 Водоотталкивающее покрытие эффективно только против воды (дождевой воды) и не эффективно против других веществ, как масло, или повреждения крышки купола.

*4 IP66: Соответствующий продукт имеет защиту "Защищенный от пыли (6)" от посторонних твердых частиц и имеет защиту "Водяные струи под большим давлением (6)" от воды (IEC60529).

*5 Тип 4X (UL50): 4X указывает на ранг в UL стандарте водонепроницаемости.

*6 NEMA: Стандарты пылеустойчивости и водонепроницаемости установлены Национальной ассоциацией производителей электротехнического оборудования (США).

*7 IK10 - это стандарт в отношении ударпрочности, которая представляет собой уровень защиты от ударов, и она регулируется Международной электротехнической комиссией (IEC).

Об инструкциях для пользователя

Документация продукта состоит из следующих документов.

- Важная информация (данный документ): Предоставляет основную информацию о продукте.
- Руководство по установке: Поясняет установку, монтаж, подключения кабелей и регулировку площади обзора.
- Инструкция по эксплуатации (включенн. в CD-ROM): Посвящена пояснению порядка выполнения уставок и управления настоящей камерой.

Для чтения настоящей инструкции по эксплуатации, находящейся на прилагаемом CD-ROM, требуется Adobe® Reader®.

Если на ПК не инсталлирована программа Adobe Reader, то следует скачать Adobe Reader новейшей версии с веб-сайта Adobe для ее инсталляции на ПК.

Внешний вид и прочие детали, показанные в данном руководстве, могут отличаться от фактического изделия в пределах, когда это не мешает нормальному использованию по причине улучшения изделия.

Системные требования к ПК

ЦП (центральный процессор):	Рекомендуется применять Intel® Core™ 2 Duo 2,4 GHz и выше
Память:	Требуется минимум 1 GB или более (для 32-разрядных ОС), 2 GB или более (для 64-разрядных ОС) памяти.
Сетевой интерфейс:	1 порт 10BASE-T/100BASE-TX
Аудио интерфейс:	Звуковая плата (при применении функции аудио)
Монитор:	Размер изображения: 1024 x 768 пикселей и более Цвет: 24-бит True colour и лучше
ОС:	Microsoft® Windows® 10 Microsoft® Windows® 8.1 Microsoft® Windows® 8 Microsoft® Windows® 7
Веб-браузер:	Windows® Internet Explorer® 11 (32-бит) Windows® Internet Explorer® 10 (32-бит) Windows® Internet Explorer® 9 (32-бит) Windows® Internet Explorer® 8 (32-бит)
Проч.:	Дисковод CD-ROM (Требуется для чтения инструкции по эксплуатации и использования ПО, находящегося на поставленном CD-ROM.) Adobe® Reader® (Необходимо прочитать PDF-файл, находящийся на поставленном CD-ROM.)

ВНИМАНИЕ:

- О верификации операции поддерживаемых операционных систем и веб-браузеров см. наш веб-браузер (<http://security.panasonic.com/support/info/>).
 - Если используется ПК, который не соответствует вышеуказанным требованиям, то отображение изображений может замедляться, либо же веб-браузер может не работать.
 - Аудио может не прослушиваться, если звуковая карта не инсталлирована на ПК. Аудио может прерываться в зависимости от сетевого окружения.
 - Microsoft Windows RT, Microsoft Windows 7 Starter и Microsoft Edge не поддерживаются.
 - При использовании Microsoft Windows 8.1 или Microsoft Windows 8 используйте его на рабочем столе. Программное обеспечение нельзя использовать в режиме Modern UI.
-

Замечание:

- Подробнее о системных требованиях к ПК и мерах предосторожности при использовании Microsoft Windows или Windows Internet Explorer, щелкните "Manual" - "Open" на включенн. CD-ROM и см. "Notes on Windows® / Internet Explorer® versions".
-

Торговые знаки и зарегистрированные торговые марки

- Microsoft, Windows, Windows Media, Internet Explorer и ActiveX являются зарегистрированными торговыми марками или торговыми знаками компании Microsoft Corporation в США и/или других странах.
- Скриншот(ы) продукта(ов) Microsoft переиздан(ы) с разрешения компании Microsoft Corporation.
- Intel и Intel Core являются торговыми марками Intel Corporation в США и других странах.
- Adobe, Acrobat Reader и Reader являются зарегистрированными торговыми марками или торговыми знаками корпорации Adobe Systems Incorporated в США и/или других странах.
- Логотип SDXC является торговым знаком компании SD-3C, LLC.
- iPad и iPhone являются торговыми знаками Apple Inc., зарегистрированными в США и других странах.
- Android является торговым знаком компании Google Inc.
- Firefox является зарегистрированным товарным знаком организации Mozilla Foundation.
- Все другие названные здесь торговые знаки являются собственностью соответствующих владельцев.

Авторское право

За исключением программного обеспечения с открытым исходным кодом, лицензируемого GPL/LGPL, и т. п., распространение, копирование, обратное ассемблирование, обратное компилирование и обратная разработка программного обеспечения, предоставленного с этим изделием, категорически запрещены. Кроме того, строго воспрещен экспорт любого ПО, поставляемого с данным продуктом, в нарушение экспортных законов.

Открытое программное обеспечение

- Данный продукт содержит открытое программное обеспечение, предоставленное по лицензии GPL (Универсальной общественной лицензии GNU), LGPL (Сокращенной универсальной общественной лицензии GNU) и др.
- Клиенты могут тиражировать, распределять и модифицировать исходный код программного обеспечения по лицензии GPL и/или LPGL.
- См. файл "readme.txt" на предоставленном CD-ROM для получения дополнительной информации о лицензиях открытого программного обеспечения и об исходном коде.
- Следует помнить, что Panasonic не отвечает ни на какие запросы о содержании исходного кода.

Сетевая безопасность

Поскольку данное изделие используется путем соединения с сетью, то следует обращать внимание на нижеуказанные риски нарушения безопасности.

- ① Утечка или кража информации через данный продукт
- ② Использование данного продукта для запрещенных операций лицами со злым умыслом
- ③ Вмешательство в данный продукт или его остановка лицами со злым умыслом

Вы должны следить за принятием описанных ниже мер предосторожности против вышеуказанных рисков нарушения сетевой безопасности.

- Следует использовать данный продукт в сети, защищенной брандмауэром и т.п.
- Если данный прибор подсоединяется к сети, в которой есть ПК, то следует убедиться, что система не заражена компьютерными вирусами или прочими вредоносными объектами (с помощью периодически обновляемой антивирусной программы, антишпионской программы и т.п.).
- Для предотвращения несанкционированного доступа используйте аутентификацию пользователя, установленные имена пользователей и пароли, а также ограничьте доступ пользователей, которые могут войти в систему.
- Следует проводить такие мероприятия, как аутентификация пользователя, для защиты Вашей сети от утечки или кражи информации, включая изображения-данные, информацию об аутентификации (имен и паролей пользователей), информацию о тревоге по электронной почте, информацию о FTP-сервере и информацию о DDNS-сервере.
- После того, как администратор получил доступ к устройству, удостоверьтесь, что закрыли браузер.
- Следует периодически изменять пароль администратора. Кроме того, храните информацию идентификации пользователя (имена пользователей и пароли) так, чтобы третьи лица не могли получить доступ к ней.
- Не следует устанавливать камеру в местах, где камера или кабели могут быть разрушены или повреждены лицами с преступными намерениями.

Меры предосторожности

Нельзя вставлять посторонние предметы в изделие.

Может возникнуть возгорание или поражение электрическим током, если вода или любые другие посторонние объекты, например металлические объекты, попадут внутрь устройства. Надо немедленно отключить прибор от сети питания, затем обратиться к квалифицированному персоналу по техобслуживанию и ремонту.

Нельзя эксплуатировать данный продукт в огнеопасной среде.

Несоблюдение данного требования может привести к взрыву, ведущему к травмированию.

Следует избегать установки данного продукта в местах, где может возникнуть солевое повреждение, либо выделяется агрессивный газ.

В противном случае будет возникать ухудшение качества мест монтажа, что может привести к авариям, таким как падение данного продукта.

Нельзя наносить сильных ударов или толчков по данному продукту.

Несоблюдение этого требования может привести к пожару или травме.

Следует хранить карты памяти SDXC/SDHC/SD в месте, недоступном для детей.

В противном случае может случиться, что дети случайно проглатывают карты.

При возникновении такой ситуации нужно немедленно обратиться к врачу.

Не следует держаться на приборе или использовать его в качестве подножки.

Несоблюдение данного требования может привести к падению устройства, ведущему к несчастным случаям.

Не следует повреждать шнур питания.

Не следует повреждать, модифицировать, скручивать, растягивать, связывать, принудительно загибать шнур питания. Не кладите тяжелые предметы на данный продукт и держите его подальше от источников тепла.

Использование поврежденного шнура питания может привести к поражению электрическим током, короткому замыканию или пожару. За ремонтом следует обращаться к дилеру.

Не следует пытаться разбирать или модифицировать данный продукт.

Несоблюдение данного требования может привести к пожару или поражению электрическим током.

Следует обращаться к дилеру по поводу ремонта или проверок изделия.

Во время грозы не следует устанавливать или чистить камеру, а также трогать данный продукт, шнур питания или подсоединенные кабели.

Несоблюдение этого требования может привести к поражению электрическим током.

Монтажные работы следует поручить дилеру.

Монтажные работы требуют технических навыков и опыта. Несоблюдение этого требования может привести к пожару, поражению электрическим током, травмам или повреждению изделия.

Нужно обязательно обращаться к дилеру.

В случае возникновения проблем с настоящим продуктом следует немедленно прекратить его использование.

Когда из прибора выделяется дым, либо пахнет дымом, либо же наружная поверхность прибора испортилась, то продолжительная работа прибора будет приводить к его пожару или падению и, как следствие, к травмированию, авариям или повреждению прибора.

В этом случае необходимо немедленно отключить прибор от сети питания, затем обратиться к квалифицированному персоналу по техобслуживанию и ремонту.

Необходимо выбрать место монтажа, которое может выдержать общую массу.

Выбор неподходящей монтажной поверхности может вызвать падение или опрокидывание настоящего продукта и, как следствие, травмирование или несчастные случаи.

К монтажным работам следует приступить после тщательного проведения технических мероприятий по усилению и укреплению.

Следует выполнять периодические проверки.

Ржавчина металлических деталей или винтов может вызвать падение прибора, ведущее к травмированию или авариям.

За проверками следует обращаться к дилеру.

Следует использовать монтажный кронштейн, эксклюзивно предназначенный для монтажа данного прибора.

Несоблюдение данного требования может привести к падению прибора, ведущему к травмированию или авариям.

Следует использовать монтажный кронштейн, эксклюзивно предназначенный для монтажа данного прибора.

Винты и болты должны быть затянуты с установленным крутящим моментом.

Несоблюдение данного требования может привести к падению прибора, ведущему к травмированию или авариям.

При монтаже электропроводок данного прибора необходимо отключить его от сети питания.

Несоблюдение этого требования может привести к поражению электрическим током. Кроме того, короткое замыкание или неправильный монтаж электропроводок может привести к пожару.

Следует устанавливать данный продукт на достаточно высокое место во избежание удара людей и объектов о него.

Несоблюдение этого требования может привести к травме.

Не следует устанавливать данный продукт в местах, подверженных воздействию вибраций.

Ослабление крепежных винтов или болтов может вызвать падение прибора и, как следствие, травмирование или аварии.

Правильно выполните монтаж проводки.

Короткое замыкание в проводке или неправильный монтаж проводки может стать причиной возникновения пожара или поражения электрическим током.

При очистке данного продукта отключите его от сети питания.

Несоблюдение этого требования может привести к травме.

Не следует вытирать края металлических деталей рукой.

Несоблюдение этого требования может привести к травме.

[Меры предосторожности при эксплуатации прибора]

Когда доступ к продукту можно осуществить посредством Интернета

Для предотвращения несанкционированного доступа обратите внимание на следующее.

- Оставьте включенной аутентификацию пользователя.
- Периодически меняйте пароли, которые используются для доступа к продукту. Дополнительную информацию о порядке смены паролей см. в Инструкции по эксплуатации, включенной в CD-ROM.

Для поддержания устойчивых характеристик работы прибора

Не следует эксплуатировать данный прибор в условиях высокой температуры и относительной влажности воздуха в течение длительного времени. Несоблюдение данного требования может повлечь за собой ухудшение качества компонентов, ведущее к сокращению технического ресурса данного продукта. Не следует подвергать прибор непосредственному воздействию источника тепла, такого как отопитель.

Данный продукт не имеет выключателя сети.

При отключении питания отсоединяют шнур питания от сети питания 12 V постоянного тока или устройства PoE.

Нужно обращаться с настоящим прибором осторожно.

Нельзя ронять данный прибор и подвергать его воздействию ударных или вибрационных нагрузок. Несоблюдение этого требования может привести к неисправности.

О батарее

Батарея установлена внутри камеры. Не оставляйте батарею в местах, подверженных воздействию избыточного тепла, как, например, от солнечного света или огня.

Нельзя трогать крышку купола голыми руками.

Загрязнение крышки купола служит причиной ухудшения качества изображений.

При обнаружении ошибки данный продукт автоматически перезапускается.

Настоящий продукт не может управляться в течение около 2 минут после перезапуска, как и при подключении к сети питания.

О функции автоматического определения статуса

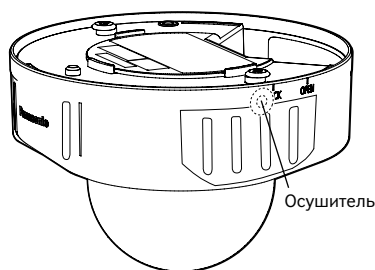
Если данный прибор под влиянием внешних помех и др. продолжает работать неисправно в течение более 30 секунд, то он автоматически сбрасывается и возвращается в нормальное состояние. Когда прибор сбрасывается, то происходит инициализация, как и при подключении прибора к сети питания. Если неоднократно повторяется сброс прибора, то это может указывать на высокий уровень внешних помех, что может привести к неисправности прибора. Следует обратиться к дилеру за помощью.

Периодически изображения на экране появляются искаженными

Когда камера установлена в месте, подверженном малым вибрациям (например, когда она установлена рядом с устройствами, которые вибрируют), изображения могут появляться искаженными и растянутыми в длину. Это явление является характеристикой устройств считывания изображения, которые используют МОП-матрицы, и вызывается связью между периодическими движениями камеры и временем, в течение которого матрица считывает изображения. Это не является проблемой камеры. Чтобы снизить вероятность возникновения данного явления, установите камеру в безопасном месте.

Об осушителе

- Данный прибор оснащен осушителем, который поддерживает влажность его внутренней полости на низком уровне, предотвращая конденсацию и при образовании росы, быстро рассеивая росу.
- В зависимости от температуры, относительной влажности воздуха, ветра и дождя может образоваться роса, устранение которой может отнимать немало времени.
- Осушитель установлен внутри корпуса. Для поддержания нормальной работы функции осушения не закупоривайте (заполнение зазора герметиком или другими материалами) зазор между корпусом и потолком или стеной.



Что делать, когда на дисплее появляется "WARMING UP-PLEASE WAIT" (Идет прогрев - Подождите пожалуйста).

Данное сообщение указывает, что температура в камере чрезмерно понизилась. Камера будет автоматически перезапущена, когда внутренние детали камеры нагреются с помощью встроенного нагревателя. Пожалуйста, подождите некоторое время.

Мы не несем ответственность за коррекцию содержания, потери записанного или отредактированного содержания, прямые или косвенные последовательные повреждения по причине невозможности записи или редактирования вследствие неисправности данного устройства или карты памяти SD. Кроме того, те же положения применимы после ремонта устройства.

О MOS сенсоре изображения

- При непрерывной съемке яркого источника света, такого как прожектор, может возникнуть ухудшение качества цветового светофильтра датчика МОП-матрицы и, как следствие, это может вызвать обесцвечивание. Даже при изменении направления стационарной съемки после непрерывной съемки прожектора в течение некоторого времени светофильтр может оставаться обесцвеченным.
- При съемке быстро движущихся объектов или объектов, пересекающих область съемки, область съемки может казаться криво изгибающейся.

Очистка корпуса данного продукта

Перед очисткой нужно обязательно отключить прибор от сети питания. Несоблюдение этого требования может привести к травме. Не используйте бензин, разбавитель, спирт или любые другие типы растворителей или мощных средств. В противном случае это может вызвать обесцвечивание. При использовании химических салфеток для чистки, ознакомьтесь с прилагаемыми предупреждениями относительно их использования.

Не ослабляйте и не удаляйте винты, если в документации продукта нет указаний сделать это.

Очистка объектива

Следует использовать бумагу для очистки объектива (предназначенную для очистки объективов камер или очков). В случае использования растворителя следует использовать спиртовой растворитель, а не бензиновый растворитель или очиститель стекла.

Чистка крышки купола

- При очистке крышки купола направьте шланг или распылите пресную воду, которая не содержит смазочные вещества или силиконовые вещества, и смойте прилипшие вещества, такие как частицы песка. Если их сложно удалить, используйте губку, смоченную в вышеуказанной пресной воде, и вытрите.
 - Не вытирайте крышку сухой тканью. (При использовании сухой ткани могут распространиться частицы масла, налипшие к поверхности, и это может привести к повреждению водоотталкивающего покрытия.)
 - Если загрязнение нельзя вытереть влажной тканью, используйте нейтральное моющее средство и тщательно смойте его.
 - Не используйте органический растворитель, такой как бензин и разбавитель.
 - Перед использованием распыления пропустите несколько раз для устранения примесей.
 - Метка светозащитных частей внутри купола или загрязнение крышки купола могут повлиять на отражение инфракрасных лучей. Поэтому удалите эти метки и загрязнения с помощью бумаги для чистки.
- * Неправильная очистка крышки купола может стать причиной уменьшения эффективности водоотталкивающего покрытия. В таком случае, для сохранения эффективности водоотталкивающего покрытия, необходимо приобрести новую крышку купола для замены имеющейся крышки купола. Проконсультируйтесь со своим дилером или подрядчиком.

О водоотталкивающем покрытии

По причине эффективности водоотталкивающего покрытия возможно скопление капель непосредственно под камерой и это может стать причиной возникновения частичного искажения видео.

AVC Patent Portfolio License

THIS PRODUCT IS LICENSED UNDER THE AVC PATENT PORTFOLIO LICENSE FOR THE PERSONAL USE OF A CONSUMER OR OTHER USES IN WHICH IT DOES NOT RECEIVE REMUNERATION TO (i) ENCODE VIDEO IN COMPLIANCE WITH THE AVC STANDARD ("AVC VIDEO") AND/OR (ii) DECODE AVC VIDEO THAT WAS ENCODED BY A CONSUMER ENGAGED IN A PERSONAL ACTIVITY AND/OR WAS OBTAINED FROM A VIDEO PROVIDER LICENSED TO PROVIDE AVC VIDEO. NO LICENSE IS GRANTED OR SHALL BE IMPLIED FOR ANY OTHER USE. ADDITIONAL INFORMATION MAY BE OBTAINED FROM MPEG LA, L.L.C.
SEE [HTTP://WWW.MPEGLA.COM](http://www.mpegla.com)

Этикетка классификации оборудования и источника питания

См. идентифицирующую этикетку на нижней стороне данного устройства для получения информации о классификации устройства, источнике питания и других данных.

Утилизация/передача продукта

Данные, сохраненные в данном приборе или в устройстве массового хранения, применяемом с ним, могут вызвать утечку персональной информации. В случае необходимости в выбрасывании или передаче прибора другому лицу даже при его ремонте следует убедиться, что отсутствуют данные в данном приборе.

Если Вы больше не используете носитель данных, рекомендуется выполнить его физическое уничтожение после удаления данных с ПК.

Меры предосторожности при монтаже

Panasonic не несет ответственности за травмы и материальный ущерб, причиненные вследствие неправильной установки или эксплуатации не в соответствии с данной документацией.

Для получения дополнительной информации о задачах установки, см. прилагаемое Руководство по монтажу.

Чтобы предотвратить травмы, продукт должен быть надежно установлен на стене или потолке согласно руководству по монтажу.

Источник питания

Данный продукт не имеет выключателя сети. При выполнении электрических работ убедитесь в том, что камеру можно включить и выключить. Когда подключен кабель Ethernet или кабель питания, питание включено. При очистке продукта удалите кабель Ethernet или отсоедините шнур питания от сетевой розетки.

Зона под монтаж данного прибора

В качестве зоны под монтаж прибора (такой как прочная стена или потолок) в особых окружающих условиях выбирают соответствующее место.

- Следует убедиться, что зона под монтаж достаточно прочна для выдерживания массы данного прибора, как бетонный потолок.
- Следует смонтировать камеру на основании конструкции здания или в месте с достаточно высокой прочностью.
- Не следует монтировать прибор на гипскартонную плиту или деревянную плиту, так как они не имеют достаточной прочности для монтажа. В случае вынужденного монтажа прибора на такое место оно (место) должно быть достаточно усилено и укреплено.

Установите продукт в зонах, не подверженных воздействию прямого солнечного света.

- Если продукт установлен снаружи в зонах, подверженных воздействию прямого солнечного света, как например, на внешних стенах, используйте дополнительный "Солнцезащитный козырек WV-Q7118".

Не следует устанавливать настоящий продукт в следующих местах:

- Места, где использован химикат, как плавающий бассейн
- Места, которые подвержены воздействию влаги или масляных паров, такие как кухня
- Места со специфической окружающей средой, в которой используются легковоспламеняющиеся продукты или растворители
- Места, где возникает радиация, рентгеновское излучение, сильные радиоволны или сильное магнитное поле
- Места вблизи побережья, непосредственно подверженные воздействию морских бризов, или места, подверженные воздействию агрессивных газов, таких как горячие источники, вулканические области и т.д.
- Места, где температура выходит за пределы установленного температурного диапазона (☞ стр. 25)
- Места, подверженные воздействию вибраций, такие как автомобили, морские суда или вышеуказанная линия продуктов (Данный продукт не предназначен для применения в автомобилях.)
- Места, где может происходить конденсация в результате большого колебания температуры (в случае монтажа прибора на такие места может возникать запотевание купола или росообразование на крышке.)

Сульфуризация, вызванная резиновыми продуктами

Не помещайте продукт вблизи резиновых продуктов (упаковка, резиновые ножки и т.д.), которые содержат серу. Существует риск того, что серные компоненты в резиновых продуктах могут привести к сульфуризации и коррозии электрических частей, разъемов и т.д.

Затяжка винтов

- Винты и болты должны быть затянуты с оптимальным крутящим моментом, зависящим от рода материала и прочности зоны под монтаж.
- Нельзя использовать ударного винтоверта. Использование ударного винтоверта может вызвать повреждение винтов или их перетяжку.
- При затяжке винта поддерживают его в положении, перпендикулярном к поверхности. Закрутив винты или болты, проверьте, достаточно ли они затянуты и нет ли движения или люфта.

Нагреватель

Настоящий прибор оборудован внутренним нагревателем для эксплуатации прибора в холодную погоду. Обогреватель включается автоматически, когда температура внутри продукта падает ниже примерно 0°C. Если данный продукт установлен и используется при низких температурах (ниже -20°C), может потребоваться некоторое время для запуска, поскольку камера будет ожидать внутреннего нагрева с помощью внутреннего нагревателя сразу после включения питания. Кроме того, камера может не работать должным образом, если она установлена и функционирует в условиях, где температура ниже -30°C. В таком случае, подождите примерно 2 часа или более, пока камера не нагреется. Затем снова включите питание.

По мере нагрева камеры снег или иней, скопившийся на крышке купола, тает. Тем не менее, он может не стаять с крышки в зависимости от температуры окружающей среды или погодных условий.

Влияет на изображения и качество изображений

В нижеуказанных ситуациях качество изображений может ухудшаться или изображения трудно увидеть.

- Эффекты дождя
Во время дождя, возможно, будет трудно увидеть изображения, когда на крышке купола образуются капли дождя по причине ветра.
- Эффекты снегопада
Во время снегопада на крышке купола может образоваться снег из-за ветра, что затрудняет просмотр изображений наблюдения (варьируется в зависимости от количества и качества снегопада).

- Эффекты пыли в воздухе или выбросов газа автомобильного транспорта
В зависимости от среды установки качество изображения может ухудшиться, когда крышка купола загрязнена пылью в воздухе, газовыми выхлопами от автомобилей и т. д.
- Эффекты яркого освещения
Когда камера направлена на источник направленного света или другие яркие источники света и объекты, отражающие свет, могут появиться ложные изображения (феномен, при котором несуществующие объекты появляются на изображениях). В частности ложные изображения могут быть более заметны, когда камера направлена на светодиод.

Защита от молнии

Когда кабели используются на улице, существует вероятность, что они могут быть поражены молнией. В этом случае установите грозовой разрядник рядом с камерой и сделайте длину сетевого кабеля между камерой и грозовым разрядником максимально возможно короткой для предотвращения повреждения камеры молнией.

Нужно обращать внимание на влажность

Данный прибор следует смонтировать в условиях низкой относительной влажности воздуха. Если установка выполняется во время дождя или в условиях повышенной влажности, внутренние детали могут быть подвергнуты воздействию влажности, что приведет к появлению конденсата внутри крышки купола

Когда могут возникать шумовые помехи

Производят монтаж электропроводок на расстоянии 1 м и более от линии электропередачи 120 V (в США и Канаде) или 220 V - 240 V (в странах Европы и др.). Или выполняйте работы по прокладке электрического кабелепровода отдельно (Всегда подключайте металлическую трубу с заземлением).

Радиопомехи

В видео или аудио может возникнуть шум вблизи сильного электрического поля от телевизора или радио антенн, электродвигателей и трансформаторов, или сильного электрического поля/магнитного поля от линии электропередачи с переменным током (ламповая линия) 100 V или более.

PoE (Power over Ethernet)

Следует использовать PoE концентратор/устройство, совместимый со стандартом IEEE802.3af.

Маршрутизатор

При доступе данного продукта к Интернету следует использовать широкополосный маршрутизатор с функцией переадресации портов (NAT, IP маскаррад).

Подробнее о функции переадресации портов см. Инструкцию по эксплуатации, включенную в CD-ROM.

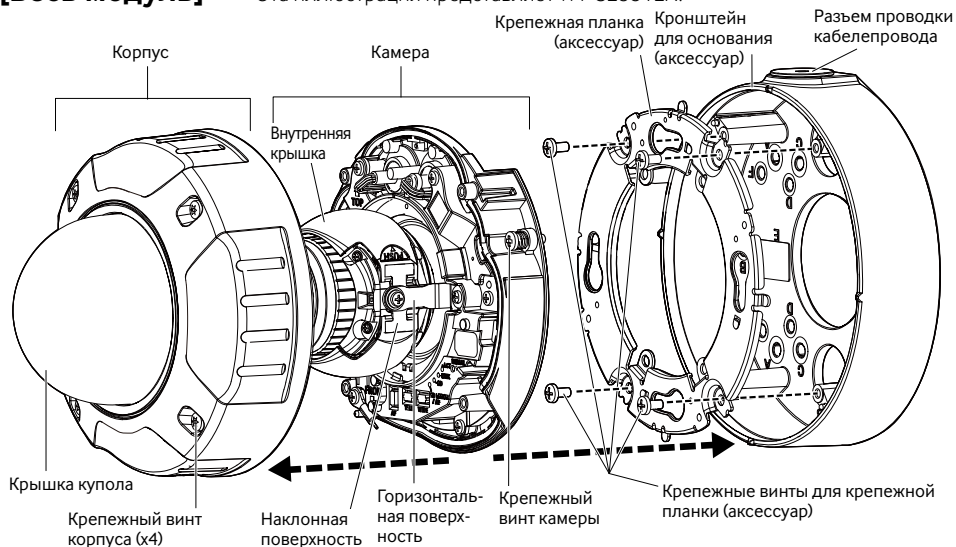
Настройка времени и даты

Необходимо настроить время и дату до начала эксплуатации данного продукта. О порядке выполнения настроек см. инструкцию по эксплуатации, находящуюся на поставленном CD-ROM.

Обязательно снимите данный продукт, если он больше не используется.

Части и функции

[Весь модуль] * Эта иллюстрация представляет WV-S2531LN.



[Корпус камеры] * Эта иллюстрация представляет WV-S2531LN.

Направление метки для установки (TOP ↑)

- Направлена вверх при установке камеры на стену.

Двухмерный штрихкод (Data Matrix):
На нашем веб-узле*¹

Отображение верхней части экрана (TOP)

Осушитель

Крепежный винт горизонтальной поверхности с шайбой

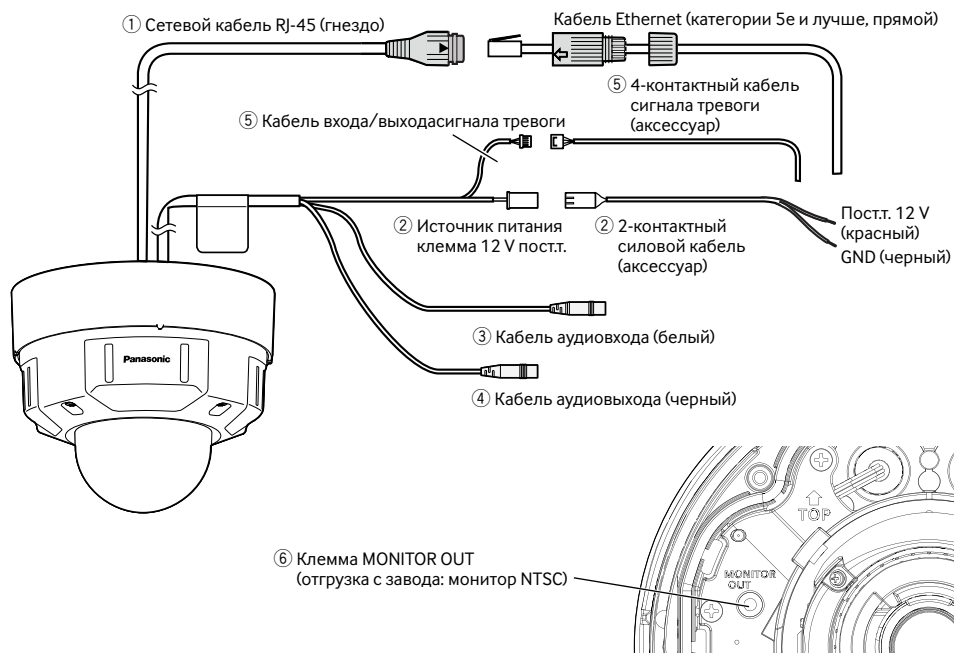
Направление метки для установки (FRONT ↓)

- Надпись FRONT должна быть расположена спереди камеры (на стороне логотипа Panasonic).

Водонепроницаемый каучук

* В зависимости от используемого приложения для сканирования, возможно, Матрица данных не будет прочитана правильно. В этом случае перейдите на сайт напрямую, введя следующий URL адрес: http://security.panasonic.com/support/qr_sp_select/

■ Кабели



① Сетевой кабель RJ-45 (гнездо)

Подсоедините Ethernet-кабель (категории 5е и лучше) к сетевому разъему.

ВНИМАНИЕ:

- Следует использовать все 4 пары (8 контактов) Ethernet-кабеля.
- Следует убедиться, что применяемое устройство PoE совместимо со стандартом IEEE802.3af.
- Если для питания подсоединяются источник питания пост.т. 12 V и устройство PoE, то источник питания пост.т. 12 V используется в качестве источника питания.
- Когда отсоединен Ethernet-кабель, то следует снова подсоединить его примерно через 2 секунды после отсоединения. Если шнур повторно подсоединяется быстро, то может случиться, что питание от устройства PoE не будет осуществляться.

② Источник питания клемма 12 V пост.т. / 2-контактный силовой кабель (аксессуар)

Внимание:

- ЛЕГКОДОСТУПНОЕ ОТКЛЮЧАЮЩЕЕ УСТРОЙСТВО ДОЛЖНО БЫТЬ ПОДСОЕДИНЕНО К ОБОРУДОВАНИЮ, ПИТАЮЩЕМУСЯ ОТ ИСТОЧНИКА ПИТАНИЯ ПОСТ.Т. 12 V.
- ПОДКЛЮЧАЙТЕ ТОЛЬКО ИСТОЧНИК ПИТАНИЯ ПОСТ.Т. 12 V КЛАССА 2 (UL 1310/CSA 223) или ИСТОЧНИК ПИТАНИЯ ОГРАНИЧЕННОЙ МОЩНОСТИ (IEC/EN/UL/CSA 60950-1).

Подключите выходной кабель источника постоянного тока к разъему-штекеру силового кабеля (аксессуар).

ВНИМАНИЕ:

- Обязательно используйте 2-контактный силовой кабель (аксессуар) который входит в комплект данного продукта.
- Убедитесь, что полностью вставили 2-контактный силовой кабель (аксессуар) в клемму пост.т. 12 V. Несоблюдение данных правил может повредить камеру или привести к неисправностям.
- При установке камеры убедитесь, что на кабель питания нет чрезмерной нагрузки.
- Обязательно используйте адаптер переменного тока, соответствующий техническим характеристикам (написанным на этикетке с техническими данными тока на нижней стороне данного устройства) относительно источника питания и потребляемой мощности.

③ Кабель аудиовхода (белый)

Подключите микрофон или линейный выход внешнего устройства с помощью стерео мини-штекера (ø3,5 mm).

- Входное сопротивление: Около 2 kΩ (несбалансированные)
- Рекомендуемая длина кабеля: 1 м и менее (для микрофонного входа)
10 м и менее (для линейного входа)
- Рекомендуемый микрофон: Со сменным модулем питания (приобретаем. на месте)
- Напряжение питания: 2,5 V ±0,5 V
- Рекомендуемая чувствительность микрофона: -48 dB ±3 dB (0 dB=1 V/Pa, 1 kHz)
- Уровень входного сигнала для линейного входа: Около -10 dBV

④ Кабель аудиовыхода (черный)

Подсоедините внешний динамик*, используя стерео мини-штекер (ø3,5 mm). (Аудиовыход монофонический.)

- Выходное сопротивление: Около 600 Ω (несбалансированные)
- Рекомендуемая длина кабеля: Не более 10 м
- Уровень выходного сигнала: -20 dBV

* Используйте динамик с питанием.

Замечание:

- Аудиовыход может быть переключен на выход монитора. О порядке переключения выхода см. "Инструкцию по эксплуатации", находящуюся на поставленном CD-ROM.

ВНИМАНИЕ:

- Подсоединяют/отсоединяют аудиокабели и подключают камеру к сети питания после отключения устройств аудиовыхода от сети питания. В противном случае может выйти из громкоговорителя сильный шум.
- Следует убедиться, что стерео мини-джек подсоединен к данному кабелю. Если подсоединен моно мини-джек, то аудиосигналы не могут прослушиваться.
При подсоединении монофонического громкоговорителя с усилителем следует использовать приобретаемый на месте конверсионный кабель (моно-стерео).

⑤ Кабель входа/выхода сигнала тревоги / 4-контактный кабель сигнала тревоги (аксессуар)

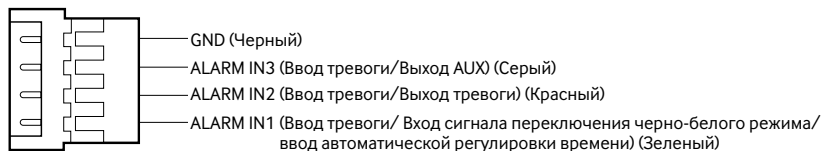
Замечание:

- Откл., вход и выход внешней I/O клеммы 2 и 3 могут быть переключены путем конфигурирования настройки. См. инструкцию по эксплуатации на поставленном CD-ROM для получения более детальной информации о настройках ("Откл.", "Ввод тревоги", "Выход тревоги" и "Выход AUX") для разъемов EXT I/O 2 и 3 (ALARM IN2, 3).

<Номинальная характеристика>

- ALARM IN1 (DAY/NIGHT IN, ввод автоматической регулировки времени), ALARM IN2, ALARM IN3
Спецификация входов: Вход с замыкающими контактами без напряжения (пост.т. 4 V - 5 V, с повышением напряжения внутренне)
Откл.: Разомкнуто или пост.т. 4 V - 5 V
Вкл.: Замкнуть контакт с GND (требуемый ток возбуждения: 1 mA или более)
- ALARM OUT, AUX OUT
Спецификация выходов: Выход с открытым коллектором (макс. подведенное напряжение: пост.т. 20 V)
Вкл.: пост.т. 4 V - 5 V, с повышением напряжения внутренне
Откл.: Выходное напряжение пост.т. 1 V и менее (макс. ток возбуждения: 50 mA)

4-контактный кабель сигнала тревоги



ВНИМАНИЕ:

- Установите внешние устройства так, чтобы они не превышали номинальные характеристики сетевой камеры.
- При использовании разъемов EXT I/O в качестве выходных разъемов следует убедиться, что они не вызывают коллизию (столкновение) с внешними сигналами.

⑥ Клемма MONITOR OUT (отгрузка с завода: монитор NTSC)

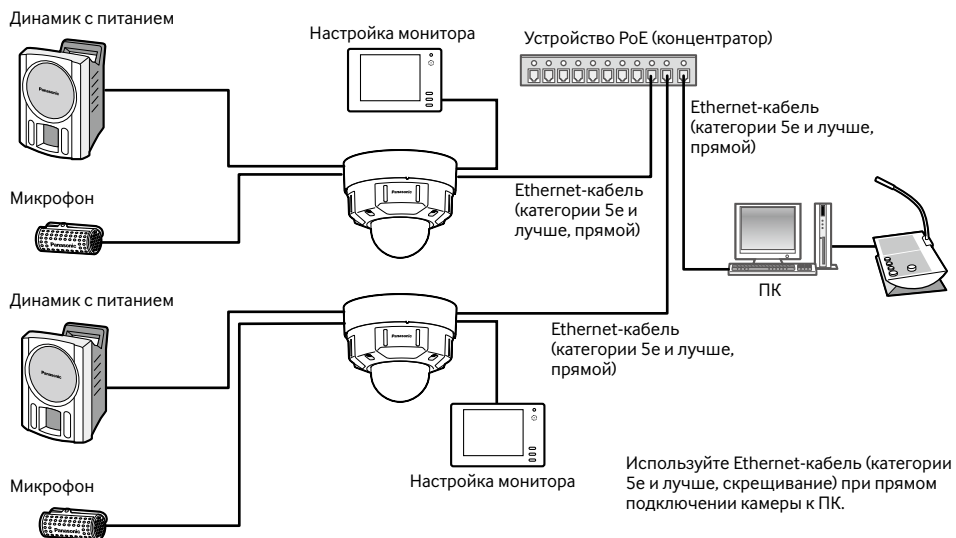
Используется для подключения монитора, используемого для регулировки во время установки или при выполнении технического обслуживания.

ВНИМАНИЕ:

- Регулировочный монитор используется для проверки регулировки угла поля зрения при установке камеры или ее техобслуживании. Он не предназначен для записи/мониторинга.
- В зависимости от монитора некоторые знаки (имя камеры, предустановленная ID и др.) не могут отображаться на экране.

При подключении к сети с использованием концентратора PoE

Перед началом монтажа следует проверить конфигурацию всей системы. На следующей иллюстрации показан пример монтажа проводки, способ подключения камеры к сети через устройство PoE (концентратор).

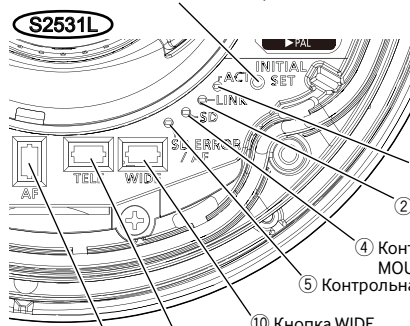


ВНИМАНИЕ:

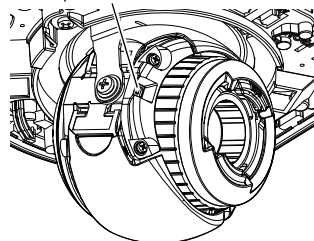
- Следует использовать переключающий концентратор или маршрутизатор, совместимый с 10BASE-T/100BASE-TX.
 - Если концентратор PoE не используется, каждая сетевая камера должна быть подключена к 12 V источнику питания пост.т.
 - При использовании пост.т. 12 V отпадает необходимость в питании от концентратора PoE или маршрутизатора.
-

■ Контрольные лампочки и кнопки

① Кнопка INITIAL SET (кнопка переключения Инициализация/NTSC ↔ PAL)



⑥ Контрольная лампочка предупреждения/ошибки карты памяти SD



③ Контрольная лампочка АСТ

② Контрольная лампочка LINK

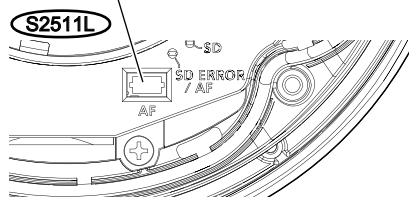
④ Контрольная лампочка SD MOUNT

⑤ Контрольная лампочка SD ERROR/AF

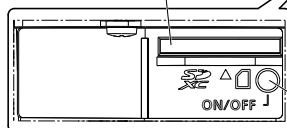
⑩ Кнопка WIDE

⑧ Кнопка AF

⑨ Кнопка TELE



Разъем карты памяти SD (SD)



⑦ Кнопка SD ON/OFF

① Кнопка INITIAL SET (кнопка переключения Инициализация/NTSC ↔ PAL)

Выполните указанные ниже шаги для инициализации сетевой камеры.

- Отключают камеру от сети питания. При использовании PoE-концентратора отсоедините Ethernet-кабель от камеры. При использовании внешнего источника питания отсоедините 2-контактный силовой кабель (аксессуар) от источника питания клеммы 12 V пост.т.
- Включите питание камеры, нажимая при этом кнопку INITIAL SET, и следите за тем, чтобы отпустить кнопку по истечении примерно 15 секунд. По истечении примерно 2 минут камера начнет работу и установки, включая настройки сети, будут инициализированы. Повторите попытку, если камера не запускается в обычном режиме.

ВНИМАНИЕ:

- При инициализации камеры установки, включая настройки сети, также инициализируются. Перед инициализацией установок рекомендуется заблаговременно записать установки.
 - В процессе инициализации нельзя отключать камеру от сети питания. В противном случае может возникнуть неудачная инициализация и неисправности.
- Когда нажата кнопка INITIAL SET (менее 1 секунды) для переключения выходного сигнала разъема MONITOR OUT, разъем MONITOR OUT можно переключить для монитора NTSC/PAL.

② Контрольная лампочка LINK

- Когда возможна связь камеры с подсоединенным устройством Загорается оранжевым

③ Контрольная лампочка АСТ

- Когда данные отправляются через сетевую камеру Мигает зеленым (выполняет доступ)

④ Контрольная лампочка SD MOUNT

- Когда вставлена карта памяти SD, которая может быть распознана Гаснет → Мигает зеленым → Гаснет

- Когда данные могут быть сохранены после установки карты памяти SD и нажатии кнопки SD ON/OFF (менее 1 секунды) Гаснет → Загорается зеленым
- Когда данные могут быть сохранены на карту памяти SD Загорается зеленым
- Когда карта памяти SD вынута после удерживания нажатой кнопки SD ON/OFF (около 2 секунд) Загорается зеленым → Мигает зеленым → Гаснет (запись)
Загорается зеленым → Гаснет (ожидание записи)
Гаснет
- Когда данные не могут быть сохранены на карту памяти SD, так как была обнаружена неисправность, или выполнена конфигурация, запрещающая использование данной карты памяти SD

⑤ Контрольная лампочка SD ERROR/AF

- Когда выполняется операция AF (Автоматическая фокусировка) Мерцает красным (Интервал 1 раз/секунду)
- Когда запускается установка Загорается красным
- Когда карта памяти SD распознана нормально Загорается красным → Гаснет
- Когда слот карты SD не используется, или при обнаружении неисправности карты SD после включения камеры Загорается красным → Остается гореть красным

Замечание:

- Горящий/мигающий светодиодный индикатор можно выключить с помощью установок программного обеспечения в любое время. (Исходным состоянием является горение или мигание.) По необходимости установите светодиодный индикатор в выключенное положение в зависимости от условий установки. (☞ Инструкция по эксплуатации, включенн. в CD-ROM)

⑥ Контрольная лампочка предупреждения/ошибки карты памяти SD

- При обнаружении статуса предупреждения Загорается красным
* Условия обнаружения предупреждения карты памяти SD: После превышения времени работы (6 лет) и количества перезаписей (2000).
- При обнаружении статуса ошибки Мигает красным
* Условия обнаружения ошибки карты памяти SD: Ошибка записи, ошибка чтения и т. д.

Замечание:

- Значением по умолчанию является Откл. В соответствии со средой установки установите необходимое ПО. (☞ Инструкция по эксплуатации, включенн. в CD-ROM)

⑦ Кнопка SD ON/OFF

- (1) Когда нажата кнопка SD ON/OFF (менее 1 секунды), контрольная лампочка SD MOUNT загорается зеленым и данные можно сохранить на карту памяти SD.
- (2) Когда кнопка SD ON/OFF удерживается нажатой (примерно в течение 2 секунд), контрольная лампочка SD MOUNT гаснет и карту памяти SD можно удалить.

⑧ Кнопка (AF) автоматической фокусировки

- Используется при регулировке фокуса. См. руководство по установке для получения более подробной информации.

⑨ Кнопка TELE **S2531L**

Щелкните по кнопке TELE для изменения кратности изменения масштаба изображений в сторону "Теле".

⑩ Кнопка WIDE **S2531L**

Щелкните по кнопке WIDE для изменения кратности изменения масштаба изображений в сторону "Шир".

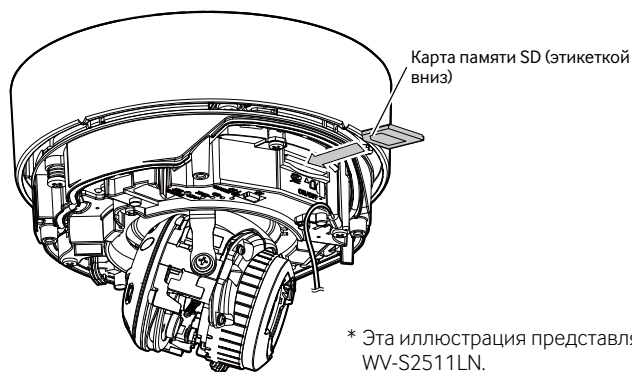
Установка/извлечения карты памяти SD

Замечание:

- Подробнее о уставках карты памяти SD см. Инструкцию по эксплуатации, включенную в CD-ROM.

■ Вставьте карты памяти SD

- [1] Удалите корпус с камеры, полностью вставьте карту памяти SD в разъем карты памяти SD до щелчка.
- Вставьте карту памяти SD так, чтобы сторона с этикеткой была направлена вниз.
 - После вставки карты памяти SD нажмите на кнопку SD ON/OFF и убедитесь в том, что контрольная лампочка SD MOUNT горит постоянно.
 - Если не нажать на кнопку SD ON/OFF после вставки карты памяти SD, то контрольная лампочка SD MOUNT будет автоматически гореть еще примерно 5 минут.



- [2] Прикрепляют крышку к камере.

■ Удалите карту памяти SD

При извлечении карты памяти SD выполните процедуру в обратном порядке.

- Для извлечения карты памяти SD удерживайте нажатой кнопку SD ON/OFF около 2 секунд. Когда мигающая контрольная лампочка SD MOUNT погаснет, можно удалить карту памяти SD.

ВНИМАНИЕ:

- Перед отключением выключателя питания камеры, убедитесь в том, что контрольная лампочка SD MOUNT выключена. Если отключить выключатель питания камеры пока контрольная лампочка SD MOUNT горит или мигает, то записанные данные могут быть повреждены или утеряны.

Замечание:

- При использовании карты памяти SD следует форматировать ее с использованием данного прибора. При форматировании данные, записанные на карте памяти SD, удаляются. Если используется неформатированная карта памяти SD или карта памяти SD, форматированная на ином устройстве, то может случиться, что данный прибор не работает правильно, либо его характеристики ухудшаются. О порядке форматирования карты памяти SD см. инструкцию по эксплуатации, включенную в CD-ROM.
- В зависимости от типов карты памяти SD настоящий прибор может не работать правильно, либо его характеристики могут ухудшаться. Используйте совместимые карты памяти SD. (стр. 31)

Дефектовка

Прежде чем обратиться к дилеру по поводу ремонта, проверьте признаки возможной неисправности в соответствии с нижеприведенной таблицей.

Если проблема не может быть разрешена даже после проверки и попытки решить проблему, с использованием приведенной таблицы, или если проблема не описана в таблице, то следует обратиться к дилеру.

Ненормальный признак	Возможная причина/метод решения	Справочные страницы
<p>Питание не включено.</p>	<p>В случае использования устройства PoE для питания</p> <ul style="list-style-type: none"> • Соединено ли устройство PoE с сетевым разъемом с применением Ethernet-кабеля (категории 5е и лучше)? Проверить, правильно выполнены ли соединения. • В зависимости от применяемого устройства PoE питание прекращается при превышении требуемой мощности над предельной суммарной мощностью всех портов PoE. См. инструкцию по эксплуатации применяемого устройства PoE. <p>При использовании источника питания постоянного тока</p> <ul style="list-style-type: none"> • Полностью ли вставлен источник питания клемма 12 V пост.т. (аксессуар) в разъем-штекер силового кабеля 12 V источника пост.т. камеры? • Убедитесь, что штекер питания вставлен до упора. • Соответствует ли используемый адаптер переменного тока требованиям технической спецификации? Проверить техническую спецификацию адаптера переменного тока. 	<p>Руководство по монтажу</p>
<p>Контрольная лампочка LINK не загорается оранжевым светом, даже когда Ethernet-кабель подключен к камере.</p>	<ul style="list-style-type: none"> • Правильно ли подсоединен Ethernet-кабель? Подсоедините Ethernet-кабель правильно. • Правильно ли работает концентратор или маршрутизатор, подключенный к камере? Проверить, правильно ли работает действующий концентратор или маршрутизатор. • Не поврежден ли Ethernet-кабель, подсоединенный к камере? Заменить кабель новым. 	<p>Руководство по монтажу</p>

Ненормальный признак	Возможная причина/метод решения	Справочные страницы
<p>Контрольная лампочка SD ERROR/AF горит красным светом.</p>	<p>Данная контрольная лампочка загорается красным светом, когда данные нельзя сохранить на карте памяти SD.</p> <ul style="list-style-type: none"> • Не установлен ли переключатель защиты от записи вставленной карты памяти SD в положение "LOCK"? Разблокировать переключатель защиты от записи карты памяти SD. • Не отформатирована ли вставленная карта памяти SD на ПК? Использовать карту памяти SD, отформатированную на камере. Либо же установить ПО для форматирования карты памяти SD на ПК. Более подробно о поддерживаемом ПО см. наш веб-сайт (http://security.panasonic.com/support/info/). • Не дефектна ли вставленная карта памяти SD? Заменить карту исправной. 	<p>23</p>
<p>Аудиовход содержит помехи.</p>	<ul style="list-style-type: none"> • Проверить следующее. <ul style="list-style-type: none"> • Заземление камеры, переключающего концентратора или периферийных устройств не сделано. • Камера эксплуатируется в непосредственной близости от линии электропередачи. • Камера эксплуатируется в непосредственной близости от устройства, которое создает сильное магнитное поле или радиоволны (такого как ТВ/радиоприемник, электродвигатель кондиционера воздуха, трансформатор и др.). <p>Если аудиовход и после проверки указанных возможных причин все еще содержит помехи, то следует использовать микрофон со сменным модулем питания или соединить аудиовход с низким выходным сопротивлением.</p>	<p>15</p>
<p>Фокус нельзя отрегулировать автоматически.</p>	<ul style="list-style-type: none"> • В следующих местах или со следующими предметами фокус может быть не в состоянии настроиться автоматически. В этом случае выполните регулировку фокуса вручную. <ul style="list-style-type: none"> • Когда предмет много движется • Когда интенсивность освещения подвергается большому изменению • Когда уровень освещения низкий • Когда предмет или место чрезмерно яркие или являются светоотражающими • При просмотре через окна • Если крышка купола находится в местах, где она легко может загрязниться • Места, где немного контраста, например, белая стена • Когда происходит резкое мерцание 	<p>Инструкция по эксплуатации</p>

Технические характеристики

• Основная

Питание*1:	Пост.т. 12 V PoE (IEEE802.3af-совместимое)
Потребляемая мощность*1:	Пост.т. 12 V: 750 мА/Около 9,0 W PoE 48 V пост.т.: 195 мА/Около 9,4 W (устройство класса 0)
Условия эксплуатации Температура окружающей среды при эксплуатации: Относительная влажность окружающего воздуха при эксплуатации:	–40°C до +60°C*2 (Диапазон включения питания: –30°C до +60°C) 10 % до 100 % (без конденсации)
Среда хранения Температура хранения: Влажность при хранении:	–30°C до +60°C 10 % до 95 % (без конденсации)
Выход монитора (для регулировки):	VBS: 1,0 V [p-p]/75 Ω, композитный, ø3,5 мм мини-разъем Сигнал NTSC или PAL можно выводить из камеры (либо быстро нажмите переключатель INITIAL SET (в течение 1 секунды), либо используйте ПО для выбора сигнала NTSC или PAL).
Терминалы внешних I/O:	ALARM IN 1 (DAY/NIGHT IN, ввод автоматической регулировки времени) (x1) ALARM IN 2 (ALARM OUT) (x1) ALARM IN 3 (AUX OUT) (x1)
Аудиовход: Для микрофонного входа:	Сtereo мини-разъем ø 3,5 мм Входное сопротивление: Около 2 кΩ (несбалансированные) Рекомендуемый микрофон для использования: Со сменным модулем питания Напряжение питания: 2,5 V ±0,5 V Рекомендуемая чувствительность микрофона: –48 dB ±3 dB (0 dB=1 V/Pa, 1 kHz)
Для линейного входа:	Уровень входа: Около –10 dBV
Аудиовыход*3:	Сtereo мини-разъем ø 3,5 мм (аудиовыход является монофоническим.) Выходное сопротивление: Около 600 Ω (несбалансированные) Уровень выходного сигнала: –20 dBV
Водонепроницаемый*4:	Корпус камеры: IP66 (IEC60529), Type 4X (UL50), соответствует NEMA 4X
Сопротивление удару:	50 J (соответствует IEC 60068-2-75), IK10 (IEC62262)
Габаритные размеры:	Установка с помощью кронштейна для основания: ø164 mm x 139 mm (B) Купольный радиус 42 mm Установка непосредственно на стене или потолке с помощью крепежной планки: ø154 mm x 103 mm (B) Купольный радиус 42 mm
Масса:	При использовании кронштейна для основания: Прим. 1,6 kg При использовании крепежной планки: Прим. 1,2 kg

Отделка:	Корпус камеры: Алюминиевая отливка, светло-серый Наружные крепежные винты: SUS (антикоррозионная обработка) Крышка куполообразной головки: Поликарбонат (с водоотталкивающим покрытием), Очистить
Проч.:	Износостойкий корпус *5

- *1 Посетите наш веб-узел (<http://security.panasonic.com/support/info/>) для получения дополнительной информации о питании и потребляемой мощности.
- *2 В условиях, когда IR-LED всегда включен, убедитесь, что температура в пределах -40°C - $+50^{\circ}\text{C}$.
- *3 Аудиовыход может быть переключен на выход монитора. О порядке переключения выхода см. "Инструкцию по эксплуатации", находящуюся на поставленном CD-ROM.
- *4 Только тогда, когда монтаж выполнен верно, в соответствии с руководством по монтажу, а также должным образом выполнена гидроизоляция.
- *5 Компонент, который имеет структуру, в которую нельзя закрутить винты, доступные после установки, или выкрутить их с помощью обычной отвертки.

• Камера

Сенсор изображения:	1/3-дюймовый MOS сенсор изображения
Эффективные пиксели:	Прим. 2,4 мегапикселя
Зона сканирования:	5,28 mm (по горизонтали) x 2,97 mm (по вертикали)
Система развертки:	Прогрессивная
Минимальная освещенность:	WV-S2531LTN Цвет: 0,015 lx (F1,7, Максимальная выдержка: Откл. (1/30 s), AGC: 11) 0,001 lx (F1,7, Максимальная выдержка: макс. 16/30 s, AGC: 11)* Черно-белый: 0 lx (F1,7, Максимальная выдержка: Откл. (1/30 s), AGC: 11, когда горит ИК светодиод) 0,008 lx (F1,7, Максимальная выдержка: Откл. (1/30 s), AGC: 11) 0,0005 lx (F1,7, Максимальная выдержка: макс. 16/30 s, AGC: 11)* WV-S2531LN Цвет: 0,012 lx (F1,6, Максимальная выдержка: Откл. (1/30 s), AGC: 11) 0,0008 lx (F1,6, Максимальная выдержка: макс. 16/30 s, AGC: 11)* Черно-белый: 0 lx (F1,6, Максимальная выдержка: Откл. (1/30 s), AGC: 11, когда горит ИК светодиод) 0,006 lx (F1,6, Максимальная выдержка: Откл. (1/30 s), AGC: 11) 0,0004 lx (F1,6, Максимальная выдержка: макс. 16/30 s, AGC: 11)*

Минимальная освещенность:	WV-S2511LN Цвет: 0,008 lx (F1.6, Максимальная выдержка: Откл. (1/30 s), AGC: 11) 0,0005 lx (F1.6, Максимальная выдержка: макс. 16/30 s, AGC: 11)* Черно-белый: 0 lx (F1.6, Максимальная выдержка: Откл. (1/30 s), AGC: 11, когда горит ИК светодиод) 0,004 lx (F1.6, Максимальная выдержка: Откл. (1/30 s), AGC: 11) 0,0003 lx (F1.6, Максимальная выдержка: макс. 16/30 s, AGC: 11)* * Конвертированное значение
Интеллектуальный автоматический:	Вкл./Откл.
Super Dynamic:	Вкл./Откл., уровень можно установить в диапазоне от 0 до 31. * При выборе 60 fps функция Super Dynamic автоматически отключается.
Динамический диапазон:	144 dB типич. (Super Dynamic: Вкл.)
Максимальный коэффициент усиления (AGC):	Уровень можно установить в диапазоне от 0 до 11.
Адаптивное подчеркивание деталей в темной области:	Уровень можно установить в диапазоне от 0 до 255.
Компенсация контрового освещения (BLC)/ Компенсация светового пятна (HLC):	BLC/ HLC/ Откл. (только когда Super Dynamic/ Интеллектуальный автоматический: Откл.)
Компенсация по туману:	Вкл./Откл. (только при автоматической интеллектуальной регулировке/автоматической регулировке контраста: Откл.)
Настройка режима регулирования освещенности:	Натурная сцена/ Интерьерная сцена (50 Hz)/ Интерьерная сцена (60 Hz)/ Фиксированный затвор
Скорость затвора:	1/30 фикс., 3/120 фикс., 2/100 фикс., 2/120 фикс., 1/100 фикс., 1/120 фикс., 1/250 фикс., 1/500 фикс., 1/1000 фикс., 1/2000 фикс., 1/4000 фикс., 1/10000 фикс. * 1/30 фикс. - 2/100 фикс. доступно только в режиме 30 fps. * 2/120 фикс. доступно только в режиме 60 fps.
Максимальная выдержка:	Макс.1/4000s, Макс.1/2000s, Макс.1/1000s, Макс.1/500s, Макс.1/250s, Макс.1/120s, Макс.1/100s, Макс.2/120s, Макс.2/100s, Макс.3/120s, Макс.1/30s, Макс.2/30s, Макс.4/30s, Макс.6/30s, Макс.10/30s, Макс.16/30s * Макс.2/100s, Макс.3/120s доступно только в режиме 30 fps.
Цветной/Черно-белый:	Откл./ Вкл. (ИК-свет Откл.)/ Вкл. (ИК-свет Вкл.)/ Авто 1 (ИК-свет Откл.)/ Авто 2 (ИК-свет Вкл.)/ Авто 3 (SCC)
Освещение ИК светодиодом:	Высокая/ Средняя/ Низ./ Off Максимальное расстояние облучения: 40 м
Баланс белого:	ATW1/ ATW2/ AWC
Цифровое шумоподавление:	Уровень можно установить в диапазоне от 0 до 255.
Стабилизатор:	Вкл./Откл. (доступно только в режиме 30 fps)
Зона прайвеси:	Вкл./Откл. (доступно до 8 зон)
Имя камеры на экране:	Вкл./Откл. До 20 знаков (буквенно-цифровых, символов)

Видеодетектирование движения (VMD):	Вкл./Откл., доступно в 4 зонах
Поворот изображения:	0°/ 90°/ 180°/ 270°

• Объектив

Кратность изменения масштаба:	WV-S2531LTN 2,3x Оптическое масштабирование 6,9x Дополнительная оптическая трансфокация доступна (при разрешении 640x360). (Моторизованное масштабирование/моторизованный фокус) WV-S2531LN / WV-S2511LN 3,6x Оптическое масштабирование WV-S2531LN 10,8x Дополнительная оптическая трансфокация доступна (при разрешении 640x360). (Моторизованное масштабирование/моторизованный фокус) WV-S2511LN 7,2x Дополнительная оптическая трансфокация доступна (при разрешении 640x360). (Ручное масштабирование/моторизованный фокус)
Цифровое (электронное) масштабирование:	Выберите из 3 уровней x1, x2, x4
Фокусное расстояние:	WV-S2531LTN 9,0 mm – 21 mm WV-S2531LN / WV-S2511LN 2,8 mm - 10 mm
Макс. коэффициент апертуры:	WV-S2531LTN 1:1,7 (WIDE) – 1:3,0 (TELE) WV-S2531LN / WV-S2511LN 1:1,6 (WIDE) - 1:3,4 (TELE)
Диапазон фокусировки:	WV-S2531LTN 2,0 m – ∞ WV-S2531LN / WV-S2511LN 0,3 m - ∞
Шкала диафрагмы:	WV-S2531LTN F1,7 – T405 WV-S2531LN / WV-S2511LN F1,6 - T405
Угловое поле зрения:	WV-S2531LTN [Режим 16:9] По горизонтали: 14° (TELE) - 34° (WIDE) По вертикали: 8° (TELE) - 19° (WIDE) [Режим 4:3] По горизонтали: 12° (TELE) - 28° (WIDE) По вертикали: 9° (TELE) - 21° (WIDE) WV-S2531LN / WV-S2511LN [Режим 16:9] По горизонтали: 30° (TELE) - 108° (WIDE) По вертикали: 17° (TELE) - 58° (WIDE) [Режим 4:3] По горизонтали: 25° (TELE) - 90° (WIDE) По вертикали: 19° (TELE) - 65° (WIDE)
Регулируемый угол:	По горизонтали: ±180° По вертикали: +85° до -30° Yaw (поворот): ±100°

• Сеть

Сеть:	10BASE-T/100BASE-TX, RJ45 разъем
Разрешение* ¹ : H.265/H.264 JPEG (MJPEG)	<p>S2531L</p> <p>2 мегапикселя [16:9] (режим 30 fps)/ 2 мегапикселя [16:9] (режим 60 fps) 1920x1080, 1280x720, 640x360, 320x180</p> <p>3 мегапикселя [4:3] (режим 30 fps) 2048x1536*², 1280x960, 800x600, VGA, 400x300, QVGA</p> <p>S2511L</p> <p>1,3 мегапикселя [16:9] (режим 30 fps)/ 1,3 мегапикселя [16:9] (режим 60 fps) 1280x720, 640x360, 320x180</p> <p>1,3 мегапикселя [4:3] (режим 30 fps) 1280x960, 800x600, VGA, 400x300, QVGA</p>
Метод сжатия изображения* ³ : H.265/H.264	<p>Приоритет передачи: Пост. ск-сть в битах/ VBR/ Скорость передачи кадров/ Негарантированный канал</p> <p>Скорость передачи кадров: 1 fps/ 3 fps/ 5 fps*/ 7,5 fps*/ 10 fps*/ 12 fps*/ 15 fps*/ 20 fps*/ 30 fps*/ 60 fps*</p> <p>* Приоритет скорости передачи кадров ограничен до "скорость передачи в битах". При выборе значения, отмеченного звездочкой (*), фактическая скорость передачи данных может быть ниже выбранного значения.</p> <p>Скорость передачи в битах на пользователя: 64 kbps/ 128 kbps*/ 256 kbps*/ 384 kbps*/ 512 kbps*/ 768 kbps*/ 1024 kbps*/ 1536 kbps*/ 2048 kbps*/ 3072 kbps*/ 4096 kbps*/ 6144 kbps*/ 8192 kbps*/ 10240 kbps*/ 12288 kbps*/ 14336 kbps*/ 16384 kbps*/ 20480 kbps*/ 24576 kbps*</p> <p>* Доступный диапазон скорости передачи данных в битах различается в зависимости от установки, выбранной для параметра "Размер захвата изображения".</p> <p>Качество изображения:</p> <ul style="list-style-type: none"> • Для "Пост. ск-сть в битах", "Приоритет скорости передачи кадров" и "Негарантированный канал": Приоритет движения/ Нормальная/ Приоритет качества • "VBR": 0 Наилучшее/ 1 Хорошее/ 2/ 3/ 4/ 5 Нормальное/ 6/ 7/ 8/ 9 Низкое <p>Тип передачи: Unicast/Multicast</p> <hr/> <p>JPEG (MJPEG) Качество изображения: 0 Наилучшее/ 1 Хорошее/ 2/ 3/ 4/ 5 Нормальное/ 6/ 7/ 8/ 9 Низкое (10 шагов: 0-9)</p> <p>Тип передачи: Извлечение/Нажатие</p> <p>Интервал обновления: 0,1 fps/ 0,2 fps/ 0,33 fps/ 0,5 fps/ 1 fps/ 2 fps/ 3 fps/ 5 fps/ 6 fps/ 10 fps/ 12 fps/ 15 fps/ 30 fps (Частота кадров JPEG ограничена при одновременном использовании JPEG и H.265/H.264.)</p>

Интеллектуальное кодирование:	Интеллектуальное кодирование лиц* Вкл. (Интеллектуальное кодирование лиц)/ Вкл. (ABTO VIQS)/ Откл. * Интеллектуальное кодирование лиц доступно только с потоком (1). Управление GOP (группа изображений) Вкл.(Расшир.)*/ Вкл.(Низк.)/ Вкл.(Ср.)/ Откл. * Параметр Вкл. (Расшир.) доступен только с H.265.
Метод сжатия аудиосигналов:	G.726 (ADPCM): 32 kbps/16 kbps G.711: 64 kbps AAC-LC*4: 64 kbps/ 96 kbps/ 128 kbps
Управление пропускной способностью сети:	Неограниченно/ 64 kbps/ 128 kbps/ 256 kbps/ 384 kbps/ 512 kbps/ 768 kbps/ 1024 kbps/ 2048 kbps/ 4096 kbps/ 6144 kbps/ 8192 kbps/ 10240 kbps/ 15360 kbps/ 20480 kbps/ 25600 kbps/ 30720 kbps/ 35840 kbps/ 40960 kbps/ 51200 kbps
Протокол:	IPv6: TCP/IP, UDP/IP, HTTP, HTTPS, FTP, SMTP, DNS, NTP, SNMP, DHCPv6, RTP, MLD, ICMP, ARP IPv4: TCP/IP, UDP/IP, HTTP, HTTPS, RTSP, RTP, RTP/RTCP, FTP, SMTP, DHCP, DNS, DDNS, NTP, SNMP, UPnP, IGMP, ICMP, ARP
Безопасность:	Идентификация пользователя/ Идентификация хоста/HTTPS*/ Обнаружение изменения видеофайла* * Сертификация предварительно установлена.
ОС*5:	Microsoft Windows 10 Microsoft Windows 8.1 Microsoft Windows 8 Microsoft Windows 7
Веб-браузер*5:	Windows Internet Explorer 11 (32-бит) Windows Internet Explorer 10 (32-бит) Windows Internet Explorer 9 (32-бит) Windows Internet Explorer 8 (32-бит)
Максимальное число одновременных доступов:	14 (Количество сессий, которые можно подключить к камерам в одно и то же время) * Зависит от сетевых условий
Программа FTP-клиент:	Передача изображения по тревоге, периодическая FTP-передача изображения (При неудачной FTP-передаче возможно осуществить резервирование на дополнительной карте памяти SD.)
Мультиэкран:	На мультиэкране могут представляться одновременно изображения до 16 камер. (Включая саму камеру)
Совместимая карта памяти SD*6 *7:	Изготовлена компанией Panasonic (Скорость SD класса 4 или выше) Карта памяти SDXC: 64 GB, 128 GB Карта памяти SDHC: 4 GB, 8 GB, 16 GB, 32 GB Карта памяти SD: 2 GB (за исключением карты памяти miniSD и карты памяти microSD)
Совместимость с мобильным телефоном:	Изображение JPEG, управление AUX (по уровню доступа)
Совместимо с мобильным терминалом: (По состоянию на август 2016 года)*8	iPad / iPhone (iOS 4.2.1 и последующих версий) Мобильные устройства на платформе Android™

- *1 H.265/H.264 можно выбрать для каждого потока.
- *2 Используется техническими средствами сверхвысокого разрешения.
- *3 Передача 4 потоков может быть настроена индивидуально.
- *4 Используйте только AAC-LC (Advanced Audio Coding - Low Complexity) при записи аудио на карту памяти SD.
- *5 Подробнее о системных требованиях к ПК и мерах предосторожности при использовании Microsoft Windows или Windows Internet Explorer, щелкните "Manual" - "Open" на включенн. CD-ROM и см. "Notes on Windows® / Internet Explorer® versions".
- *6 Посетите наш веб-узел (<http://security.panasonic.com/support/info/>) для получения новейшей информации о совместимых картах памяти SD.
- *7 Повторно записывая изображения на карту памяти SD при помощи функции автоматической перезаписи, обязательно используйте карту памяти SD высокой надежности и долговечности.
- *8 Дополнительную информацию о совместимых устройствах можно найти на сайте компании (<http://security.panasonic.com/support/info/>).

Опционные принадлежности

Потолочный монтажный кронштейн:	WV-Q105A*1
Потолочный монтажный кронштейн:	WV-Q169A
Крышка купола: (Затемненный тип)	WV-CW7S
Крышка купола: (Затемненный тип с водоотталкивающим покрытием)	WV-CW7SN
Солнцезащитный козырек:	WV-Q7118
Потолочный монтажный кронштейн: (Используйте с WV-Q124 (монтажный кронштейн), чтобы можно было установить на потолке.)	WV-Q121B
Кронштейн для настенного монтажа: (Используйте с WV-Q124 (монтажный кронштейн), чтобы можно было установить на стене.)	WV-Q122A
Монтажный кронштейн: (Используйте с WV-Q121B или WV-Q122A)	WV-Q124

- *1 Этот продукт можно устанавливать только в помещении, когда WV-Q105A используется для его установки на потолке.

Panasonic Corporation

<http://www.panasonic.com>

Panasonic System Networks Co., Ltd.
Fukuoka, Japan

Authorised Representative in EU:



Panasonic Testing Centre
Panasonic Marketing Europe GmbH
Winsbergring 15, 22525 Hamburg, Germany

© Panasonic System Networks Co., Ltd. 2016

N1116-1027 PGQP2308YA