

Камера видеонаблюдения

PROvision

PV-PTZ540X23IR

PV-PTZ600X23

PV-PTZ650X23IR



Инструкция по эксплуатации

www.provision.ru

Содержание

Спецификация.....	5
Комплект поставки.....	5
1 Описание видеокамеры.....	6
1.1 Внешний вид.....	6
1.2 Сборка.....	7
2 Настройка камеры.....	11
2.1 Адрес камеры.....	11
2.2 PTZ управление.....	11
2.2.1 Движение по вертикали и горизонтали.....	11
2.2.2 Авто регулировка скорости.....	11
2.2.3 Авто переворот.....	11
2.2.4 3D позиционирование.....	11
2.3 Управление объективом.....	12
2.3.1 Управление фокусом.....	12
2.3.2 Управление диафрагмой.....	12
2.3.3 Компенсация фоновой засветки.....	12
2.3.4 Авто баланс белого.....	12
2.3.5 День/ночь.....	12
2.4 Задание и вызов предустановки.....	12
2.5 Авто обход.....	12
2.6 Авто сканирование.....	12
2.7 Шаблон.....	13
2.8 Маскирование.....	13
2.9 Вход и выход тревоги.....	13
3 Настройка протокола, скорости бит, адреса.....	14
3.1 Настройка протокола и битрейт.....	14
3.2 Настройка адреса.....	15
4 Подключение кабелей.....	16
4.1 Подключение RS485 и кабеля питания.....	16
4.2 Подключение кабелей тревоги.....	17
4.2.1 Схема подключения.....	18
4.2.2 Тревожные подключения.....	19
4.2.3 Подключение клавиатуры.....	20
5 Меню.....	22
5.1 Экранное меню.....	23
5.2 Системная информация (System Information).....	23
5.2.1 Информация о системе (Initial information).....	23
5.2.2 Информация об адресе (addr information).....	23

5.2.3 Системное время (System time setting).....	23
5.2.4 Установить север (Set North).....	23
5.2.5 Язык (Language).....	23
5.2.6 Сброс настроек (Factory default).....	23
5.2.7 Перезапуск (Restart).....	23
5.3 Настройки дисплея.....	23
5.3.1 Preset title (Предустановка).....	23
5.3.2 Azimuth disp (Координата).....	23
5.3.3 Time Disp (Отображение времени).....	24
5.3.4 Position (Позиция).....	24
5.3.5 Zoom disp (Увеличение).....	24
5.3.6 Inside temp (внутренняя температура).....	24
5.3.7 Outside temp (Внешняя температура).....	24
5.3.8 Outside T&H (Внешняя температура и влажность).....	24
5.3.9 Title Disp (Название дисплея).....	24
5.4 Настройка камеры (Camera setting).....	24
5.4.1 WB setting (Баланс белого).....	24
5.4.2 Exposure setting (Экспозиция).....	24
5.4.3 Day/Night.....	25
5.4.4. Focus mode (Режим фокусировки).....	25
5.4.5 Focus limit (ограничение фокусного расстояния).....	25
5.4.6 Zoom speed (скорость увеличения).....	25
5.4.7 Digital zoom (цифровой зум).....	25
5.4.8 Aperture (Апертура).....	25
5.4.9 Picture flip (Переворот изображения).....	25
5.4.10 Freeze func (Заморозка).....	25
5.4.11 Camera factory default setting (Сброс настроек).....	26
5.4.12 Camera restart (Перезагрузка).....	26
5.5 Настройка функций камеры(Function setting).....	26
5.5.1 Preset (Предустановка).....	26
5.5.2 Auto Pan (Автовращение).....	26
5.5.3 Auto Scan (Автосканирование).....	26
5.5.4 Auto cruise (Обход).....	27
5.5.5 Auto pattern (Шаблон).....	27
5.5.6 Idle Motion (действие после тревоги).....	27
5.5.7 Time task (Задание по времени).....	28
5.5.8 Privacy Masking (Маскирование).....	28
5.5.9 PTZ speed (Скорость поворотного механизма).....	28
5.5.10 Set zero (Установить начальную точку).....	28
5.5.11 Power up (Действие при включении камеры).....	28
5.5.12 Menu password (Пароль доступа к OSD меню).....	28
5.5.13 Menu idle (Неактивность меню).....	28
5.5.14 PTZ Autostop (Автоостановка PTZ).....	28

5.6 Alarm setting (Тревожные настройки).....	29
5.6.1 Alarm No (Тревожный вход).....	29
5.6.2 Action (Действие).....	29
5.6.3 Contact (Контакт).....	29
5.6.4 Preset (Предустановка).....	29
5.6.5 Autoscan (Сканирование).....	29
5.6.6 Cruise (Обход).....	29
5.6.7 Relay out (Тревожный выход).....	29
5.6.8 Reset delay (Сброс).....	29
5.7 Exit (Выход).....	29
6 Подключение и настройка видеорегистратора PROvision.....	30
6.1 Подключение кабелей.....	30
6.2 Настройка PTZ.....	30
6.3 Предустановка/Обход/Шаблон/Сканирование	31
6.3.1 Задание предустановки	31
6.3.2. Активация предустановки.....	32
6.3.3 Установка обхода.....	32
6.3.4 Активация Обхода.....	33
6.3.5 Установка шаблона.....	33
6.3.6 Активация шаблона.....	33
6.3.7 Установка сканирования.....	33
6.3.8 Активация сканирования.....	33
6.3.9 Переворот (Flip).....	33
6.3.10 Кнопка 3D позиционирования.....	33
7 Работа с сетевой клавиатурой PROvision-ПКВ.....	34
7.1 Подключение сетевой клавиатуры к камере.....	35
7.2 Настройка сетевой клавиатуры перед работой.....	35
7.3 Знакомство с меню и кнопками.....	36
7.4 Работа с сетевой клавиатурой.....	37
7.4.1 Настройка направления.....	37
7.4.2 Предустановка.....	37
7.4.3 Сканирование.....	38
7.4.4 Обход.....	38
7.4.5 Шаблон.....	39
7.4.6 Горизонтальное вращение.....	39
9 Часто задаваемые вопросы.....	40
9.1 Обслуживание.....	40
9.2 Неисправности.....	40
Приложение 1.....	41
Приложение 2.....	42

Спецификация

Наименование камеры видеонаблюдения	PV-PTZ540X23IR	PV-PTZ600X23	PV-PTZ650X23IR
Оптическое увеличение	23x (12x цифровой)		
Тип видеомодуля	Samsung - WIV DSP		
Матрица	CMOS	1/4 Sony Super HAD II	1/4 Sony ExView
Горизонтальное разрешение	540 / 600 ТВЛ	600 / 650 ТВЛ	650 / 700 ТВЛ
ИК-подсветка	до 60 м	нет	до 80 м
Чувствительность	0,5 / 0 лк	0,01/ 0,001 лк	0,04 / 0 лк
Сигнал/шум	52 дБ (APU выкл.)		
День/ночь	Механический ИК-фильтр		
Угол поворота	Горизонт: 0-360° / Вертикаль: 0-180° (автопереворот)		
Скорость поворота	до 400°/с		
Функционал камеры	255 предустановок; 5 автосканирований; 8 обходов; 5 шаблонов; 3D-позиционирование		
Баланс белого	ATW, вручную, внешний, внутренний		
Компенсация задней подсветки	Вкл. / Выкл. / WDR		
Дополнительно	Auto flip, интеграция с видеорегистраторами и клавиатурой PROvision		
Напряжение питания	AC 24В		
Потребление тока	0,5А (без обогрева) 3А (с обогревом, ИК)	0,5А (без обогрева) 2,4А (с обогревом)	0,5А (без обогрева) 3А (с обогревом, ИК)
Диапазон рабочих температур	-40...+60°C		
Габаритные размеры	185x299 мм	222x322 мм	381x230 мм
Вес	5 кг	5 кг	6 кг
Комплектация	купол, основание, основной модуль, кабель, блок питания		

1 Описание видеокamеры

1.1 Внешний вид

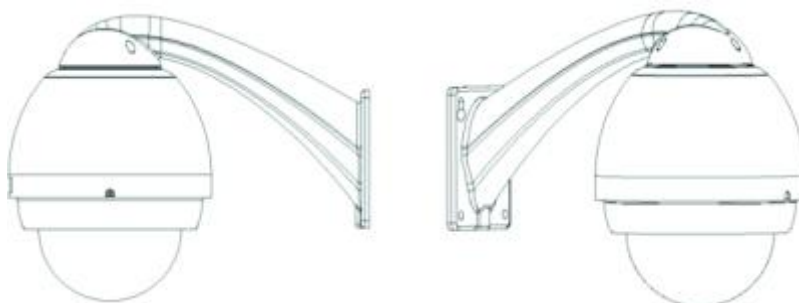


Рис. 1.2-1 Внешний вид камеры в сборе



Рис. 1.2-2 Внешний вид элементов камеры

1.3 Сборка

Сборка осуществляется в следующем порядке:

- Для доступа к портам камеры необходимо открутить винт на дне основания камеры и поднять крышку
- Подключение коммуникационного кабеля осуществляется в соответствующие порты, находящиеся под крышкой внутри основания камеры.(см. рис. 1.3-1)

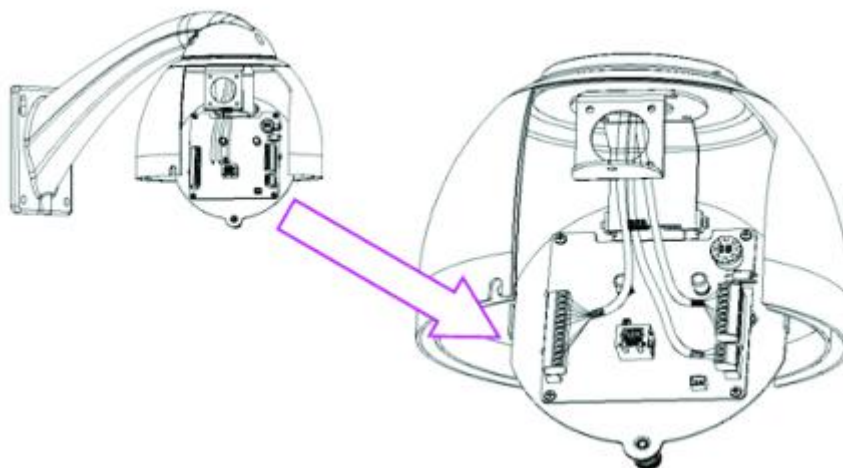


Рис. 1.3-1

- После подключения коммуникационного кабеля необходимо закрыть крышку и надежно закрепить винтом (См. ри. 1.3-2).

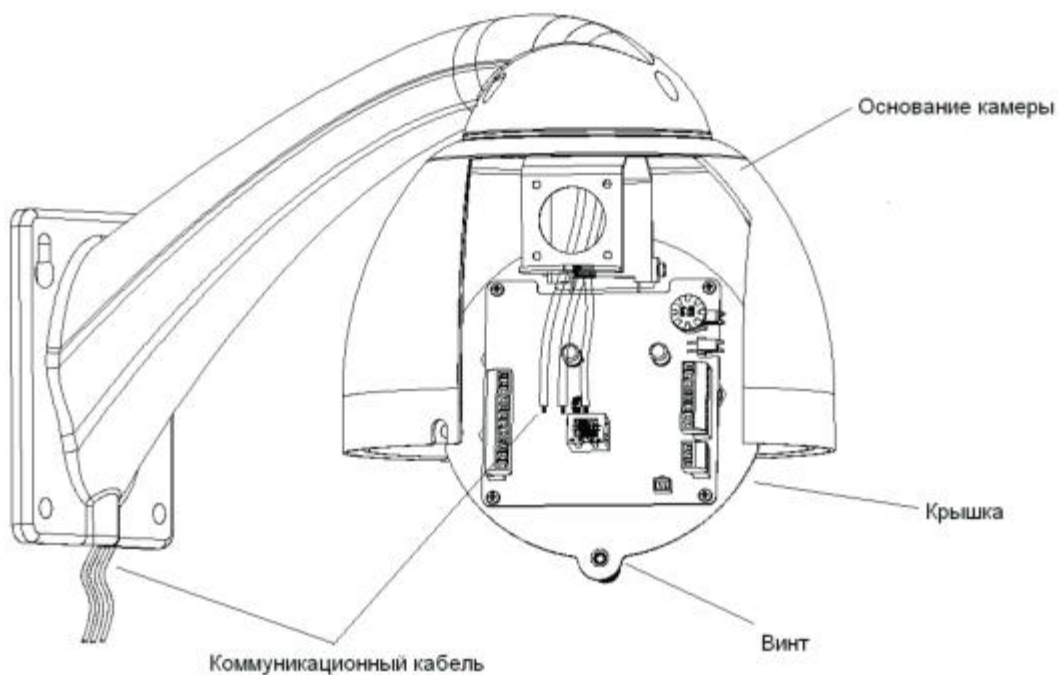


Рис. 1.3-2

- Основной модуль устанавливается в основание камеры. Отверстия в основном модуле должны совпасть со штырями на крышке на дне основания камеры. Модуль фиксируется защелками. (См. рис. 1.3-3)
- Купол камеры защищает основной модуль от внешнего воздействия среды. При монтаже купола сначала необходимо подключить обогрев камеры и закрепить трос безопасности на основании камеры (см. рис. 1.3-4).

Внимание! При разборке камеры возможно повреждение соединительных кабелей при незакрепленном тросе безопасности

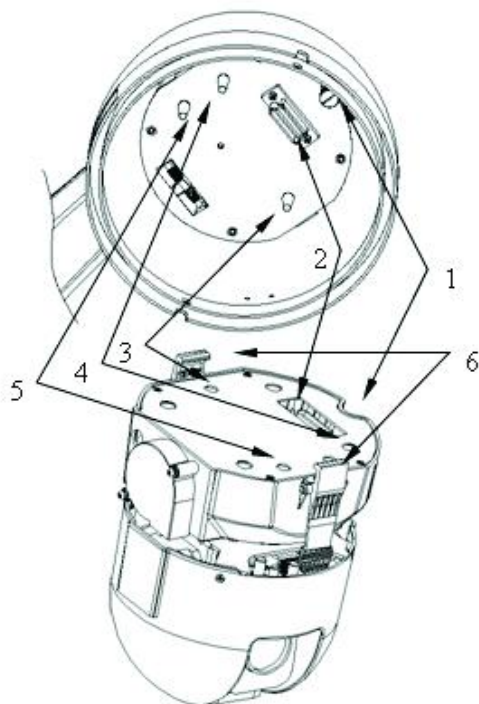


Рис.1.3-3 Цифрами отмечена последовательность стыковки элементов

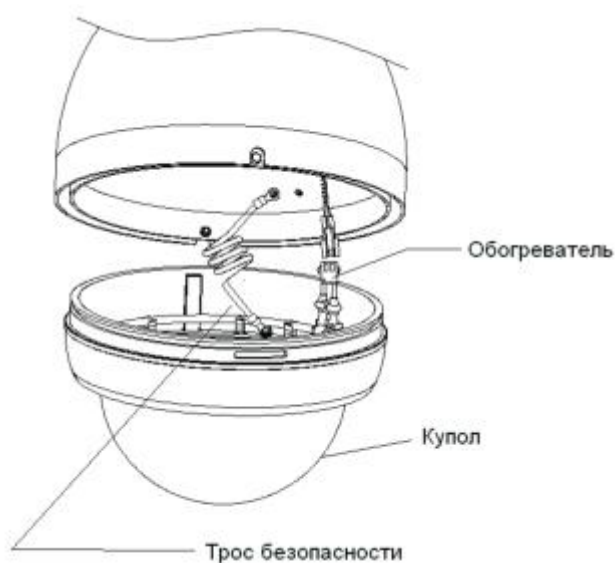


Рис. 1.3-4

- Купол камеры устанавливается на основание камеры. Нужно убедиться, что уплотнительные кольца плотно прилегают к стенкам основания. Купол фиксируется двумя болтами, находящимися по бокам основания камеры. Необходимо убедиться, что болты точно попадают в пазы, находящиеся по бокам купола камеры.

Внимание! При разборке камеры вращательные движения купола могут повредить разъем обогревателя. Во избежание повреждений камеры запрещается переносить камеру за коммуникационный кабель.

- Установка камеры осуществляется на вертикальную плоскость с помощью кронштейна (см. рис. 1.3-6). Сначала необходимо уложить коммуникационный кабель в полости кронштейна. Затем камера фиксируется на кронштейне тремя болтами (см. рис. 1.3-5). Во избежание повреждений камеры необходимо убедиться в надежности крепления кронштейна.

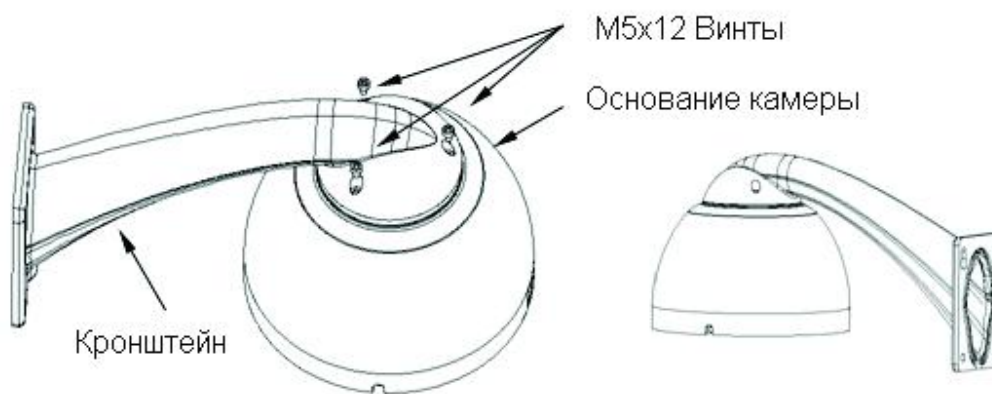


Рис 1.3-5 Крепление кронштейна

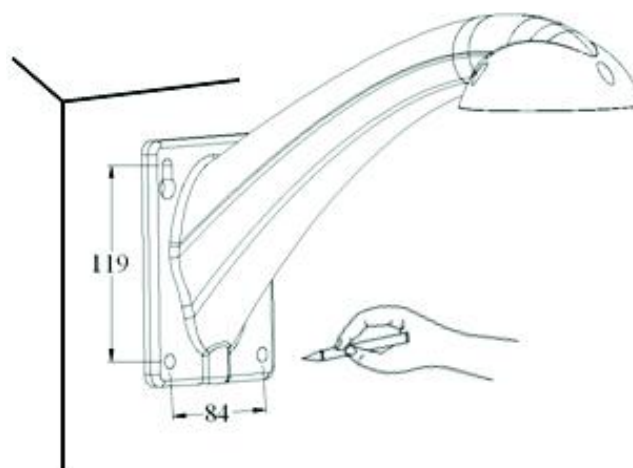


Рис. 1.3-6 Крепление кронштейна к вертикальной плоскости

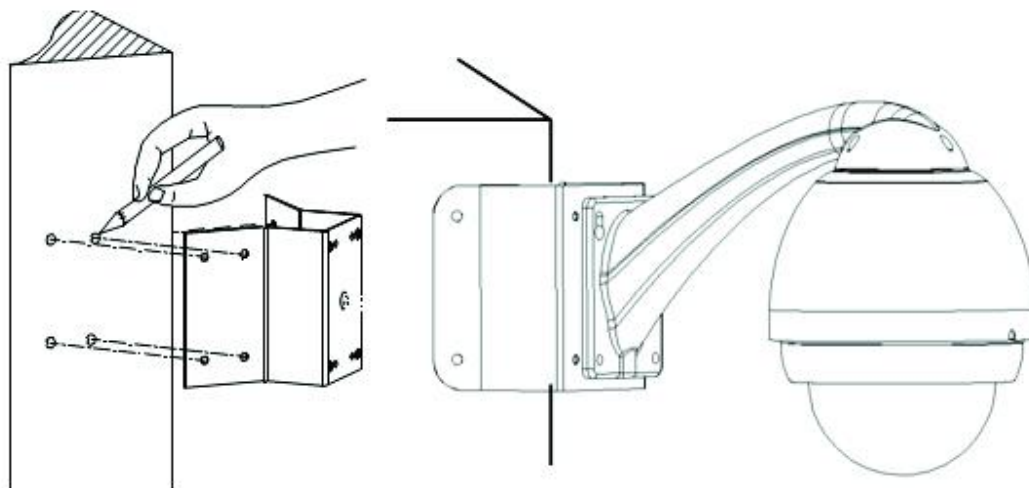


Рис. 1.3-7 Способ крепления камеры на угол здания

- Крепление камеры на угол здания осуществляется при помощи специального крепления (см. рис. 1.3-7). Крепление поставляется отдельно
- Крепление камеры на столб осуществляется при помощи специального крепления и хомутов (см. рис. 1.3-8). Хомуты поставляются в следующих диаметрах: 59-82 мм; 84-108 мм; 103-127мм; 130-152 мм; 155-178 мм; 180-203 мм; 194-216 мм. Крепление поставляется отдельно

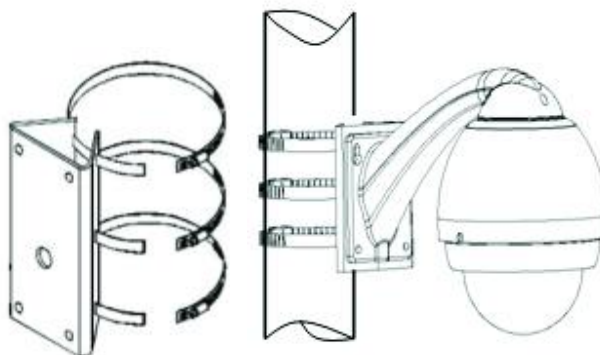


Рис. 1.3-8 Способ крепления камеры на столб

2 Настройка камеры

Камерой можно управлять двумя способами:

- Клавиатура
- Видеорегистратор

Экранное меню

Если вы используете клавиатуру или видеорегистратор, убедитесь, что следующие настройки совпадают на камере, клавиатуре или видеорегистраторе:

- Адрес
- Скорость бит
- Четность
- Протокол

Примечание: список основан на функционале стандартной клавиатуры.

2.1 Адрес камеры

Камера реагирует на команды, поступающие с такого же адреса
Фиксированный адрес: См. пункт 3.2 для настройки адреса.

2.2 PTZ управление

2.2.1 Движение по вертикали и горизонтали

Управление PTZ выполняется с помощью джойстика.

2.2.2 Авто регулировка скорости

Автоматическая регулировка скорости движения по горизонтали и вертикали в зависимости от масштаба. Камера постоянно уменьшает или увеличивает скорость поворота пропорционально глубине приближения. Когда zoom+, скорость поворота понижается, когда zoom-, скорость поворота повышается.

2.2.3 Авто переверт

Если вы удерживаете джойстик в положении «Вниз», камера, достигнув нижней точки, автоматически перевернется на 180 градусов и перевернет изображение, чтобы можно было осуществить непрерывное наблюдение за объектом, проходящим прямо под камерой.

СИ (стабилизатор изображения) позволяет получать вам стабильное видео.

2.2.4 3D позиционирование

Нажмите кнопку 3D позиционирования в меню видеорегистратора и кликните указателем мыши в желаемую область экрана. Камера автоматически переместит изображение в центр экрана и увеличит его. Для данной операции требуется наличие видеорегистратора.

2.3 Управление объективом

2.3.1 Управление фокусом

Используйте кнопки + и – для настройки фокуса.

Фокус перейдет в автоматический режим после получения команды PTZ.

Примечание: функция автофокуса не работает в следующих случаях:

- Объект не в центре;
- Дальние и ближние объекты не могут находиться в фокусе одновременно;
- Яркие объекты (неоновые лампы и т.д.);
- Быстродвигающиеся объекты;
- Большие однотонные объекты (такие, как стена)
- Темный объект

2.3.2 Управление диафрагмой

Пользователь может управлять яркостью изображения. Кнопки + и – регулируют отверстие диафрагмы. Диафрагма вернется в автоматический режим при получении команды изменения положения PTZ.

2.3.3 Компенсация фоновой засветки

Камера может автоматически регулировать баланс самых ярких и темных участков для улучшения качества изображения.

2.3.4 Авто баланс белого

Автоматическая настройка цветовой температуры в зависимости от освещенности. Возможна ручная настройка.

2.3.5 День/ночь

Включается автоматически/вручную при низком освещении:

Авто: Автопереключение режима день-ночь в зависимости от внешнего освещения;

В дневное время камера показывает в цветном режиме, ночью – в черно/белом.

2.4 Задание и вызов предустановки

Предустановка позволяет быстро перевести камеру в заданное положение.

2.5 Авто обход

Данная функция камеры позволяет делать обход по заданным заранее предустановкам.

2.6 Авто сканирование

Камера сканирует промежуток между заданными правой и левой границами.

2.7 Шаблон

Камера запоминает и повторяет команды управления, такие как PTZ и масштабирование. Во время выполнения шаблона диафрагма и фокус находятся в авто режиме.

2.8 Маскирование

Маскирование - задаваемая пользователем четырехугольная область, которая закрывает определенную часть экрана. Зона маскирования будет перемещаться по экрану в зависимости от горизонтального/вертикального перемещения камеры и с учетом масштабирования.

2.9 Вход и выход тревоги

Данная серия поддерживает 3 режима тревоги. Камера имеет 7 тревожных входов и 2 тревожных выхода. Входы могут быть индивидуально запрограммированы на запуск определенного шаблона, переход на предустановленную позицию, сканирование или обход при поступлении тревоги. Камера вернется автоматически в заданную позицию после окончания тревоги или в положение, в котором она была до тревоги.

3 Настройка протокола, скорости бит, адреса

3.1 Настройка протокола и битрейт

Перед началом работы с камерой, необходимо настроить следующие параметры:

- Протокол
- Битрейт
- Адрес

Примечание: Все изменения вступят в силу после перезапуска камеры!
 Переключатели находятся на главном модуле камеры. (См. рис. 3.1-1)

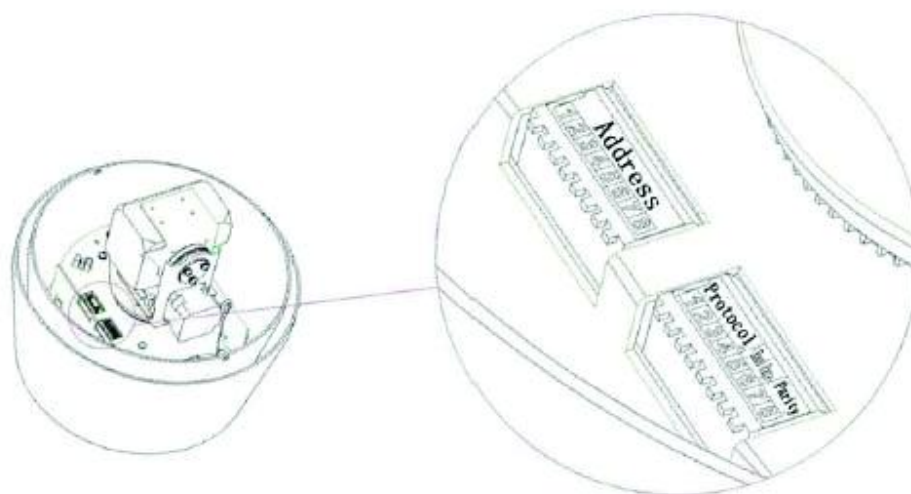


Рис. 3.1-1

Протокол				Скорость бит		Четность	
1	2	3	4	5	6	7	8

1-4 для настройки протокола, 5 -6 для настройки скорости бит, 7-8 для настройки четности. См. таб. 3.1-1 – 3.1-3 для детальной информации:

Таб. 3.1-1 Протокол

1	2	3	4	Протокол
Выкл.	Выкл.	Выкл.	Выкл.	DH – SD
Вкл.	Выкл.	Выкл.	Выкл.	PELCO-D
Выкл.	Вкл.	Выкл.	Выкл.	PELCO-P
х	х	х	х	Запас

Таб. 3.1-2 Скорость бит

5	6	Скорость бит
ВЫКЛ.	ВЫКЛ.	9800
Вкл.	ВЫКЛ.	4800
ВЫКЛ.	Вкл.	2400
Вкл.	Вкл.	1200

Таб. 3.1-3 Четность

7	8	Четность
ВЫКЛ.	ВЫКЛ.	Нет
Вкл.	ВЫКЛ.	Четный
ВЫКЛ.	Вкл.	Нечетный
Вкл.	Вкл.	Нет

3.2 Настройка адреса

Таб. 3.2-1 Адрес

Адрес							
1	2	3	4	5	6	7	8

Адрес настраивается по бинарной системе. Он варьируется от 0 до 255.

Таб. 3.2-2 Настройка адреса

Адрес	1	2	3	4	5	6	7	8
0	ВЫКЛ.	ВЫКЛ.	ВЫКЛ.	ВЫКЛ.	ВЫКЛ.	ВЫКЛ.	ВЫКЛ.	ВЫКЛ.
1	Вкл.	ВЫКЛ.	ВЫКЛ.	ВЫКЛ.	ВЫКЛ.	ВЫКЛ.	ВЫКЛ.	ВЫКЛ.
2	ВЫКЛ.	Вкл.	ВЫКЛ.	ВЫКЛ.	ВЫКЛ.	ВЫКЛ.	ВЫКЛ.	ВЫКЛ.
3	Вкл.	Вкл.	ВЫКЛ.	ВЫКЛ.	ВЫКЛ.	ВЫКЛ.	ВЫКЛ.	ВЫКЛ.
4	ВЫКЛ.	ВЫКЛ.	Вкл.	ВЫКЛ.	ВЫКЛ.	ВЫКЛ.	ВЫКЛ.	ВЫКЛ.
5	Вкл.	ВЫКЛ.	Вкл.	ВЫКЛ.	ВЫКЛ.	ВЫКЛ.	ВЫКЛ.	ВЫКЛ.
6	ВЫКЛ.	Вкл.	Вкл.	ВЫКЛ.	ВЫКЛ.	ВЫКЛ.	ВЫКЛ.	ВЫКЛ.
7	Вкл.	Вкл.	Вкл.	ВЫКЛ.	ВЫКЛ.	ВЫКЛ.	ВЫКЛ.	ВЫКЛ.
8	ВЫКЛ.	ВЫКЛ.	ВЫКЛ.	Вкл.	ВЫКЛ.	ВЫКЛ.	ВЫКЛ.	ВЫКЛ.
.....
254	ВЫКЛ.	Вкл.	Вкл.	Вкл.	Вкл.	Вкл.	Вкл.	Вкл.
255	Вкл.	Вкл.	Вкл.	Вкл.	Вкл.	Вкл.	Вкл.	Вкл.

4 Подключение кабелей

4.1 Подключение RS485 и кабеля питания

Коммуникационный кабель включает в себя: питание, RS 485 и видео кабель. Выведите кабеля из камеры для подключения к устройствам управления и приема видео (монитор, клавиатура, видеорегистратор и т.д.) и к сетевому адаптеру. См. таб. 4-1



Рис. 4.1-1

Таб. 4.1-1 Подключение

Питание	Красный (2 жилы)	AC24 В (полярность любая)
	Черный	Земля
RS 485	Желтый	485-А
	Зеленый	485-В
	Черный	485-Земля
Видео	Видео кабель	Видео

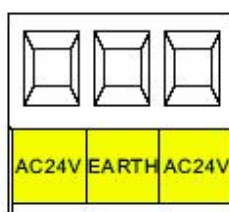


Рис. 4.1-2

Таб. 4.1-2

Наименование	Функция
AC24V	Коннектор для подключения питания 24В.
EARTH	Заземление.
AC24V	Коннектор для подключения питания 24В.

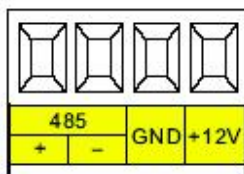


Рис. 4.1-3

Таб. 4.1-3

Наименование		Функция
485	+	485 порт. Используется для управления устройством
	-	485 порт. Используется для управления устройством
GND		Заземление
+12V		Питание для внешних устройств 12В.

4.2 Подключение кабелей тревоги

Откройте купол и выньте PTZ плату. С обратной стороны вы увидите порты тревоги. См. Рис. 4.2-1

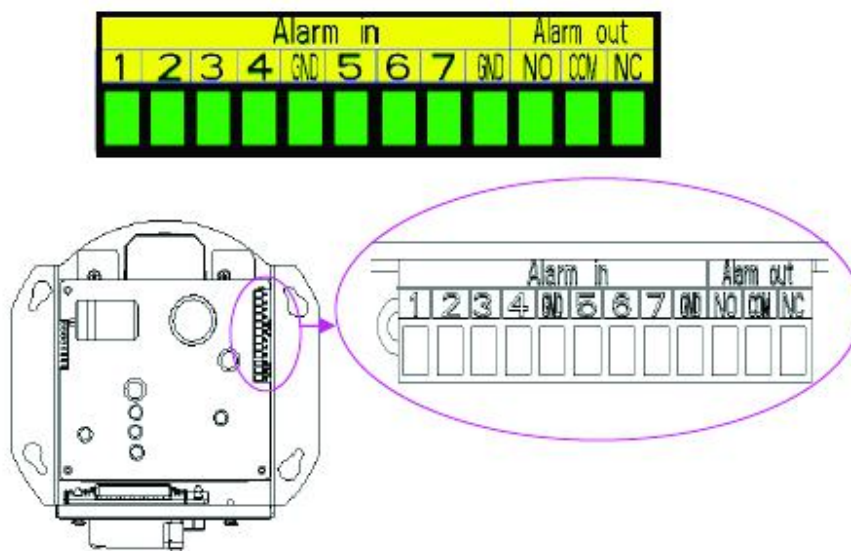


Рис. 4.2-1

На рисунке 4.2-1 указаны:

- Номера от 1 до 7 соответствуют входам тревоги от 1 до 7.
- Выход тревоги NO/COM/NC – нормально открытый/ нормально закрытый выход тревоги;
- GND – заземление

Данная серия поддерживает два вида входа тревоги: нормально открытый(NO) и нормально закрытый(NC).

Выполните следующие действия:

- а) Подключите параллельно GND с общим (используйте отдельный источник питания для тревожных датчиков);
 - б) Подключите параллельно заземление тревожных датчиков и камеры;
 - в) Подключите NC порт датчика тревоги к тревожному входу камеры;
 - г) Если в настройках камеры стоит тип (NO), замыкание цепи вызовет тревогу.
 - д) Если в настройках камеры стоит тип (NC), размыкание цепи вызовет тревогу.
- См. Рис. 4.2-2

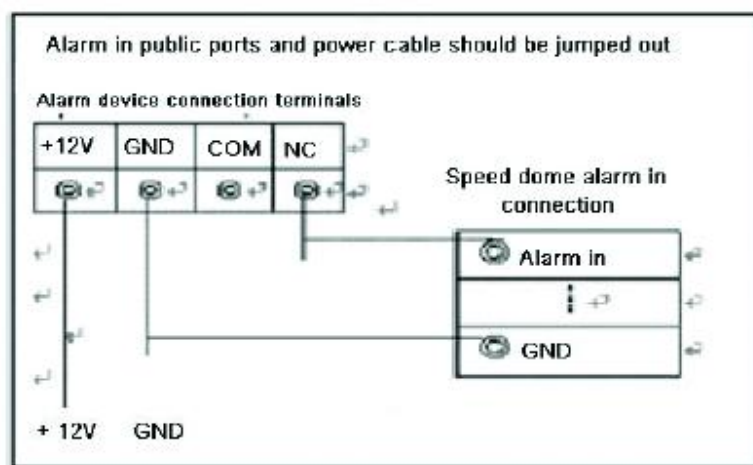


Рис. 4.2-2

4.2.1 Схема подключения:

4.2.1.1 Общее подключение

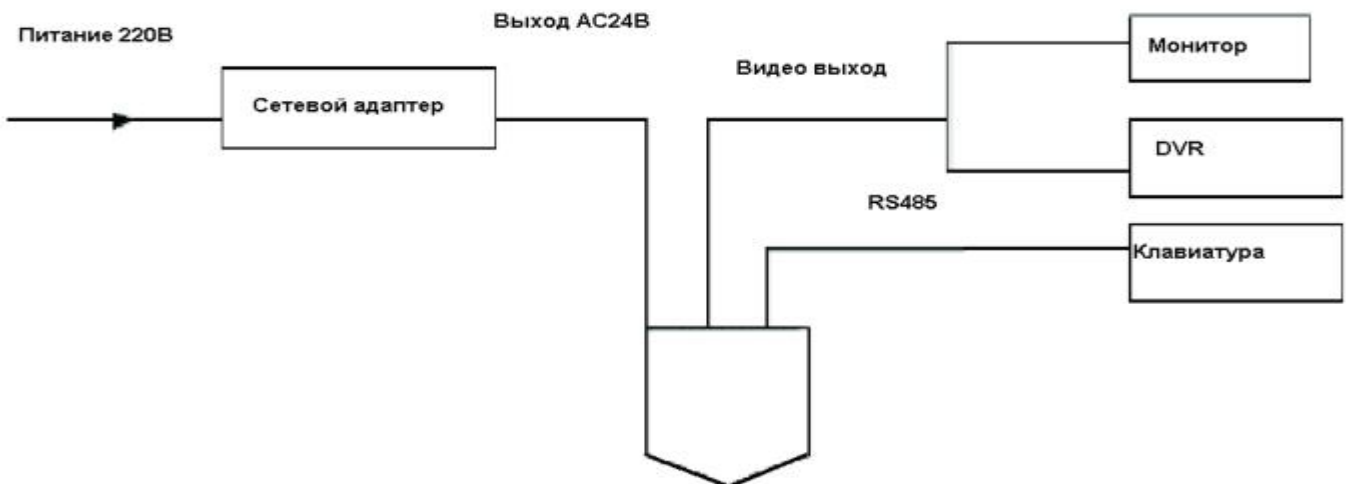


Рис. 4.2.1-1 Подключение-1

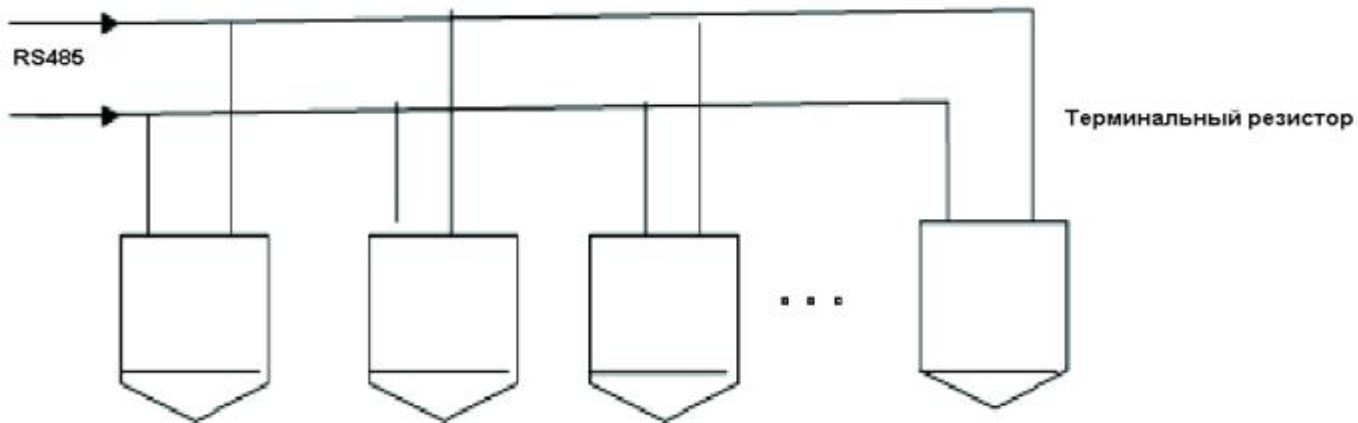


Рис. 4.2.1-2 Подключение-2

4.2.1.2 Подключение типа звезды

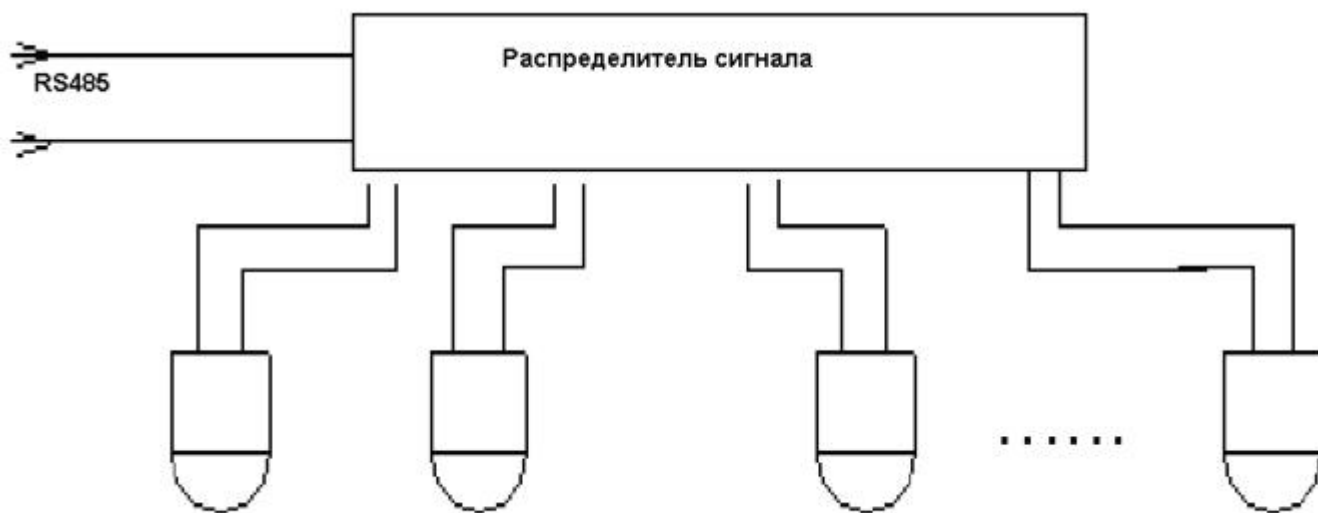


Рис. 4.2.1-3 Подключение звездой

4.2.2 Тревожные подключения

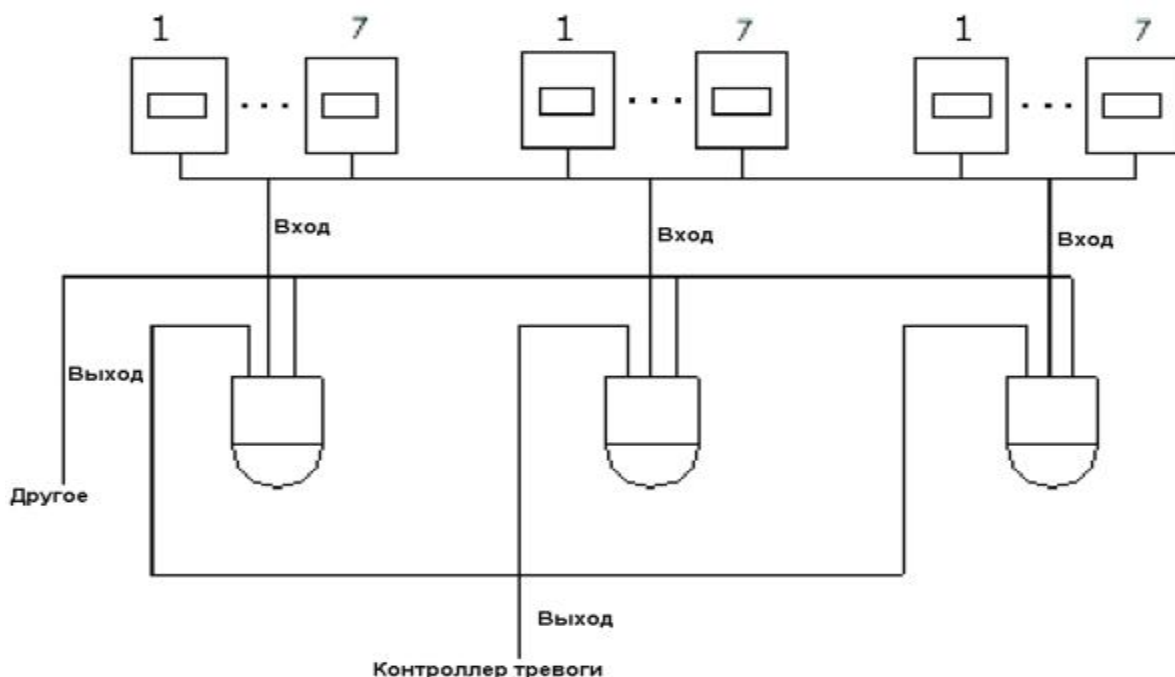


Рис. 4.2.2-1 Тревожные подключения

4.2.3 Подключение клавиатуры

Вы можете использовать клавиатуру для управления камерой. С помощью одной клавиатуры можно управлять 255 камерами.

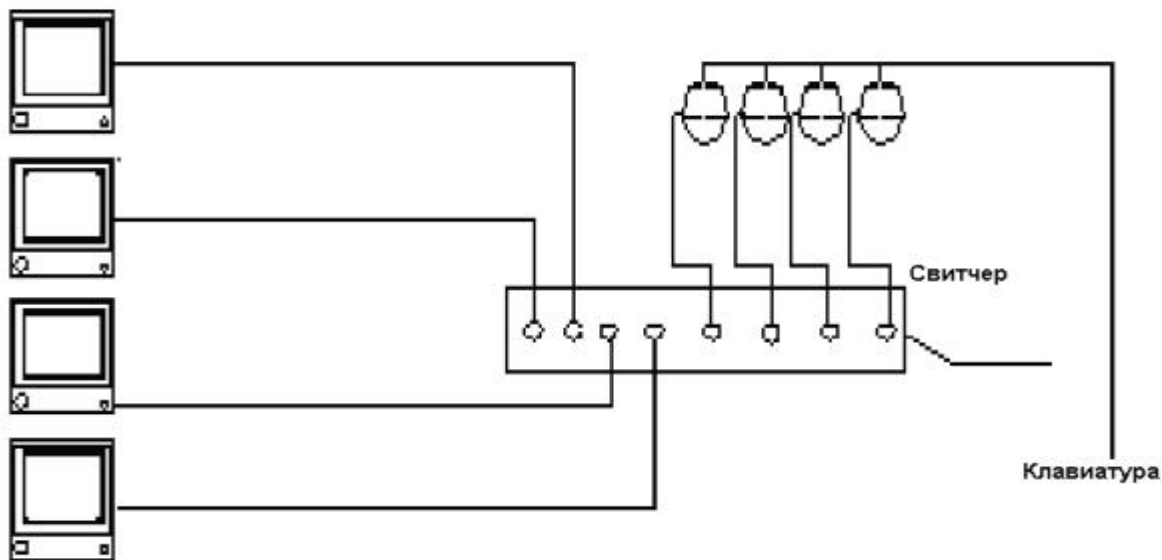


Рис. 4.2.3-1 Подключение клавиатуры-1

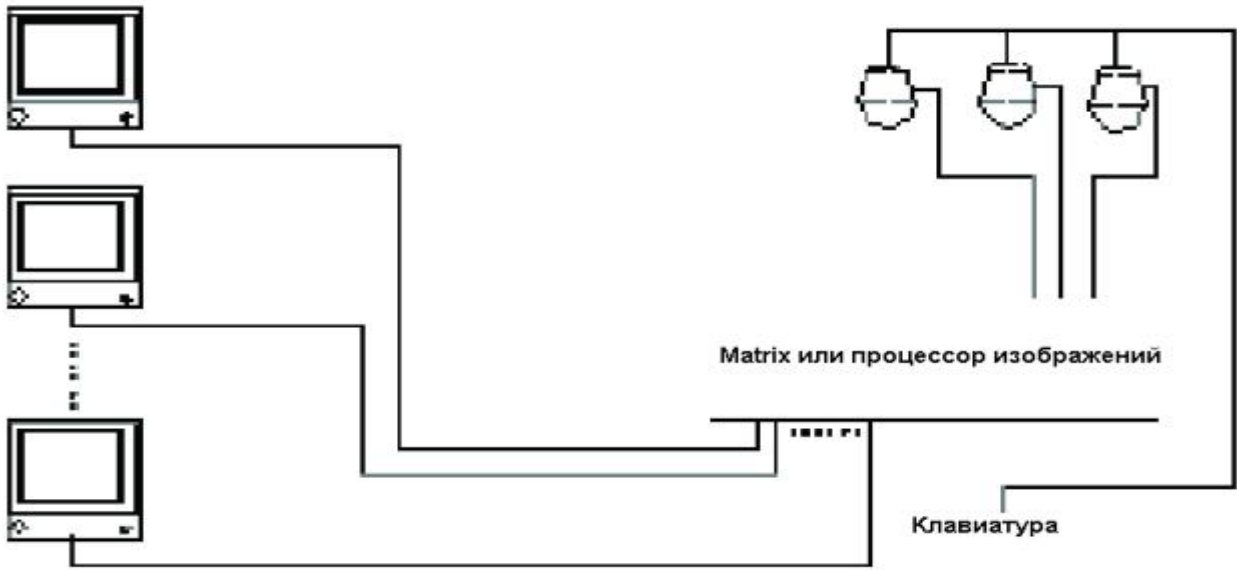


Рис. 4.2.3-2 Подключение клавиатуры-2

5 Меню

5.1 Экранное меню

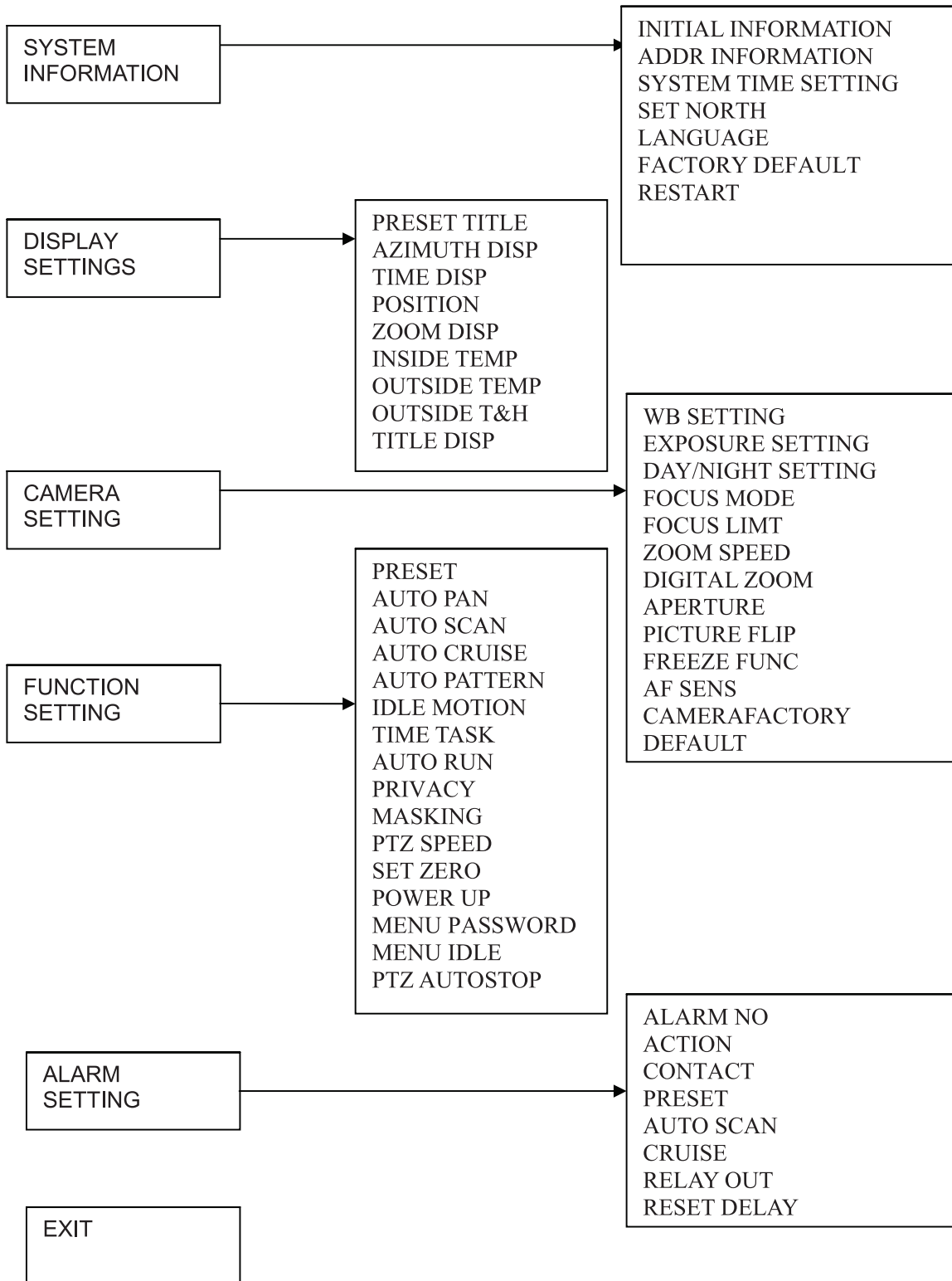


Рис. 5.1-1

5.2 Системная информация (System Information)

5.2.1 Информация о системе (Initial information)

Подменю содержит в себе информацию о системе:

- Addr (Адрес)
- Baud rate (Скорость)
- Parity (Четность)
- Protocol (Протокол)
- Model (Модель)
- Temp (Температура)
- Software (Версия ПО)

5.2.2 Информация об адресе (addr information)

- Addr type (Тип): Hard (фиксированный)/ Soft (переменный)
- Addr-hard: Значение фиксированного адреса
- Addr-soft: Значение переменного адреса

5.2.3 Системное время (System time setting)

Содержит в себе настройки текущей даты и времени системы

- Year (Год)
- Month(Месяц)
- День (День)
- Week (Неделя)
- Hour (Час)
- Min (Мин.)

5.2.4 Установить север (Set North)

Устанавливает направление относительно севера

5.2.5 Язык (Language)

Устанавливает язык OSD меню. Также можно установить русский язык.

5.2.6 Сброс настроек (Factory default)

Сбрасывает все настройки на заводские

5.2.7 Перезапуск (Restart)

Перезагрузка видеокамеры

5.3 Настройки дисплея

5.3.1 Preset title (Предустановка)

Отображать номер предустановки: Вкл/Выкл

5.3.2 Azimuth disp (Координата)

Отображать координату положения камеры в пространстве: Вкл/Выкл

5.3.3 Time Disp (Отображение времени)

Отображает текущее системное время и дату в верхней части экрана.

5.3.4 Position (Позиция)

Отображает направление камеры относительно севера в верхнем правом углу.
Установка севера см. п. 5.2.4.

5.3.5 Zoom disp (Увеличение)

Отображает текущий коэффициент увеличения

5.3.6 Inside temp (внутренняя температура)

Отображает температуру внутри корпуса камеры: Выкл./ F/ C

5.3.7 Outside temp (Внешняя температура)

Отображает температуру окружающей среды: Выкл./ F/ C

5.3.8 Outside T&H (Внешняя температура и влажность)

Отображает температуру и влажность окружающей среды: Выкл/ F,% / C,%

5.3.9 Title Disp (Название дисплея)

5.4 Настройка камеры (Camera setting)

5.4.1 WB setting (Баланс белого)

Настройка баланса белого камеры

- Режим (WB balance mode)
- R gain: значения от 0 до 254
- B gain: значения от 0 до 254

5.4.2 Exposure setting (Экспозиция)

Настройка экспозиции камеры

- AE mode: Настройка режима экспозиции камеры.
 1. Auto: Активируется автоматический режим настройки экспозиции (BLC, медленный затвор, WDR).
 2. Manual: Активируется ручной режим настройки экспозиции (настройки усиления, затвора, диафрагмы, WDR)
 3. AV: Активируется режим экспозиции (настройки диафрагмы, WDR)
 4. TV: Активируется режим экспозиции (настройки затвора, компенсация экспозиции, WDR)
- Gain setting (настройка усиления)
- Shutter (затвор): Выбор времени затвора

- Iris setting (настройка диафрагмы): от 1(мин.) до 18 (макс.)
- Slow AE: В сложных условиях освещения для увеличения качества изображения возможно уменьшение скорости захвата изображения. Скорость варьируется от 1 (мин) до 16 (макс.)
- Exposure com: Задание значения от 1 до 15
- Slow shutter (Медленный затвор): У условиях низкой освещенности медленный затвор улучшает качество изображения
- BLC: Компенсация фоновой засветки
- WDR: Расширенный динамический диапазон. Улучшает качество изображения при наличии резких переходов между темными и яркими участками на объекте наблюдения.

5.4.3 Day/Night

Настройка перехода камеры в различные режимы работы (День/Ночь)

5.4.4. Focus mode (Режим фокусировки)

Выбор режима фокусировки: Автомат. или Ручной

5.4.5 Focus limit (ограничение фокусного расстояния)

Выбор значения ограничения фокусного расстояния

5.4.6 Zoom speed (скорость увеличения)

Задание скорости увеличения от 1 (мин) до 8 (макс.)

5.4.7 Digital zoom (цифровой зум)

Включение или выключение функции цифрового увеличения

5.4.8 Aperture (Апертура)

Регулировка апертуры от 1 (мин.) до 32 (макс.)

5.4.9 Picture flip (Переворот изображения)

Включение/ выключение функции переворота изображения на 180 градусов.

5.4.10 Freeze func (Заморозка)

Вкл./выкл функции заморозки изображения. Позволяет системе переключаться между преднастройками без отображения движения камеры.

5.4.11 Camera factory default setting (Сброс настроек)

Сброс настроек камеры на заводские параметры.

5.4.12 Camera restart (Перезагрузка)

Перезагрузка камеры.

5.5 Настройка функций камеры(Function setting)

5.5.1 Preset (Предустановка)

Задание предустановок камеры

- Preset No: порядковый номер предустановки
- Title: Присвоение текущей предустановке имени
- Setting: задание предустановки
- Call: Запуск предустановки текущего номера

Для задания предустановки сначала необходимо присвоить ей порядковый номер. Далее с помощью клавиатуры/ клавиш регистратора / вспомогательного меню регистратора необходимо установить камеру в исходное положение и выбрать в меню пункт «setting». При успешном сохранении предустановки появится сообщение «ОК»
Запуск предустановки осуществляется при помощи выбора пункта меню Call.

5.5.2 Auto Pan (Автовращение)

Меню настройки постоянного вращения

- Pan speed: Задание значения скорости вращения
- Run: запуск
- Stop: остановка

5.5.3 Auto Scan (Автосканирование)

Задание области сканирования

- Set left limit: Задание левой границы
- Set right limit: Задание правой грани
- Scan speed: Задание значение скорости поворота
- Run: запуск
- Stop: остановка

5.5.4 Auto cruise (Обход)

Задание обхода камеры по предустановкам

- Cruise No: Присвоение номера обходу
- Cruise setting: настройка обхода по предустановками.
- Delete cruise: удалить текущий обход
- Run: запуск текущего обхода
- Stop: остановка обхода

Для задания обхода сначала необходимо присвоить ему порядковый номер от 1 до 8. Далее в меню Cruise setting необходимо задать предустановки в нужном порядке. Для каждой предустановки можно задать время задержки (по умолчанию 5 сек.) и скорость перехода к следующей точке. Каждый обход может включать в себя до 32 предустановленных точек. Чтобы запустить обход нужно выбрать в меню пункт «Run». Для остановки обхода служит пункт «Stop».

5.5.5 Auto pattern (Шаблон)

Задание шаблона движения камеры

- Pattern No: Присвоение номера шаблону
- Program start: Запуск записи шаблона
- Program stop: Остановка записи шаблона
- Run: Запуск текущего шаблона
- Stop: Остановка шаблона.

Для задания шаблона сначала необходимо присвоить ему порядковый номер от 1 до 5. Затем выбрать в меню пункт «Запуск записи шаблона» и при помощи клавиатуры/клавиш регистратора / вспомогательного меню регистратора задать необходимую схему движения. При этом количество действий ограничено, во время записи в нижней части экрана отображается остаток количества действий в процентах.

Для остановки записи движений нужно выбрать в меню пункт «Остановка записи шаблона». Для запуска текущего шаблона необходимо выбрать в меню пункт «Запуск». Для остановки шаблона в меню необходимо выбрать пункт «Стоп»

5.5.6 Idle Motion (действие после тревоги)

Задание действия после обнаружения движения.

- Idle func: Вкл./Выкл. Функции.
- Idle Time: время активации после ОД.
- Idle action: Действие.
- Preset No: Задание номера предустановки.
- Auto scan No: Задание номера сканирования.
- Cruise No: Задание номера обхода.
- Pattern No: Задание номера шаблона.

5.5.7 Time task (Задание по времени)

В данном меню задается действие камеры в зависимости от дня недели и времени.

- Task No: Присвоение номера заданию
- Time task: Включение/Включение функции задания
 1. Week: Задание дня недели
 2. Start time: время запуска задания
 3. End time: время завершения задания
 4. Task action: задание действия
 5. Action No: задание номера действия
- Task setting: настройка задания
- Task information: информация о задании
- Delete task: удалить текущее задание

5.5.8 Privacy Masking (Маскирование)

Маскировка частных зон. Чтобы создать прямоугольную зону маскировки необходимо сначала присвоить ей порядковый номер от 1 до 8. Далее активировать функцию маскировки и в пункте меню «RESIZE» стрелками задать размер частной зоны с начальной точкой в центре изображения. Изменения вступают в силу после сохранения в пункте «SAVE». Замаскированная зона сохраняет свое положение и размеры в пространстве независимо от параметров вращения и масштабирования.

5.5.9 PTZ speed (Скорость поворотного механизма)

В данном пункте меню задается скорость поворотного механизма от 1 (мин.) до 5 (макс.)

5.5.10 Set zero (Установить начальную точку)

Устанавливает нулевую точку системы координат камеры.

5.5.11 Power up (Действие при включении камеры)

Задание действия камеры при включении

- Action (Действие): выбор действия
- Parameter: порядковый номер заданного действия

5.5.12 Menu password (Пароль доступа к OSD меню)

Ограничение доступа к OSD меню камеры путем задания пароля.

5.5.13 Menu idle (Неактивность меню)

Время выхода из меню при неактивности.

5.5.14 PTZ Autostop (Автоостановка PTZ)

Задание времени автоостановки механизма PTZ

5.6 Alarm setting (Тревожные настройки)

5.6.1 Alarm No (Тревожный вход)

Задание порядкового номера тревожного входа

5.6.2 Action (Действие)

Задание действия при активации текущего тревожного входа

5.6.3 Contact (Контакт)

Задание типа контакта: нормально закрытый или нормально открытый

5.6.4 Preset (Предустановка)

Порядковый номер предустановки для перехода камеры в нужное положение при активации тревожного входа

5.6.5 Autoscan (Сканирование)

Порядковый номер режима сканирования при активации тревожного входа

5.6.6 Cruise (Обход)

Порядковый номер обхода по точкам при активации тревожного входа

5.6.7 Relay out (Тревожный выход)

Активация тревожного выхода и время его отключения.

- 1-5S и 2-5S: активация первого или второго выхода при активации текущего тревожного входа со временем сброса 5 тревожного выхода 5 сек.
- 1&2-5S: активация первого и второго выхода при активации текущего тревожного входа со временем сброса 5 тревожного выхода 5 сек.

5.6.8 Reset delay (Сброс)

Задание времени отключения активности тревожного входа при отсутствии новых сигналов тревоги.

5.7 Exit (Выход)

Выход из OSD меню.

6 Подключение и настройка видеорегистратора PROvision

Примечание:

Все действия основаны на протоколе DH-SD1. Для протоколов PELCO могут быть незначительные отличия.

6.1 Подключение кабелей

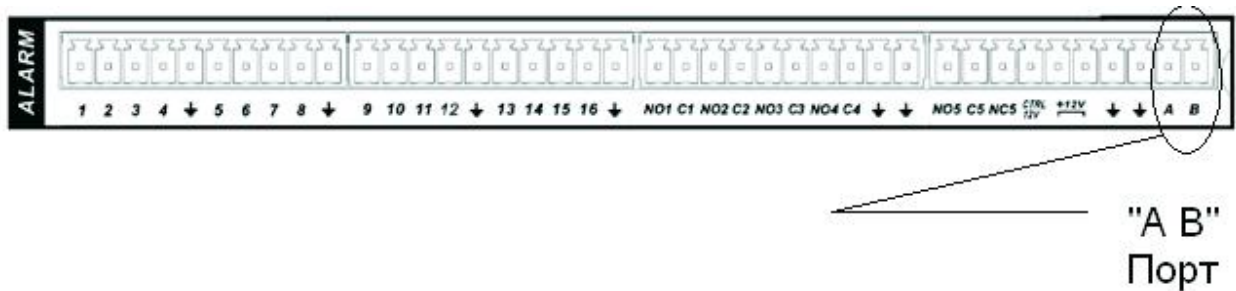


Рис. 6.1-1

Выполните следующие действия:

Подключите порт камеры RJ 485 к порту 485 DVR. См. Рис. 6.1-1.

Подключите видео выход камеры к видео входу видеорегистратора.

Подключите сетевой адаптер питания.

6.2 Настройка PTZ

Перед настройкой проверьте правильность подключений:

PTZ и декодер. Адрес видеорегистратора настроен верно.

Контакты видеорегистратора А (В) совпадают с PTZ А (В).

Включите видеорегистратор. Войдите в настройку системы и выберите PTZ. См. Рис.

6.2-1. Здесь можно настроить следующие опции:

- Канал: выберите канал камеры.
- Протокол: выберите нужный протокол (например DH-SD1)
- Адрес: адрес по умолчанию 1.
- Скорость бит: выберите скорость бит. По умолчанию 9600.
- Поток данных: по умолчанию 8.
- Стоповые биты: по умолчанию 1.
- Четность: по умолчанию – Нет.



Рис. 6.2-1

После осуществления настроек нажмите Сохранить.

В однооконном режиме нажмите правую кнопку мыши (или кнопку “Fn” на передней панели видеорегистратора или на пульте). См. Рис. 6.2-2:

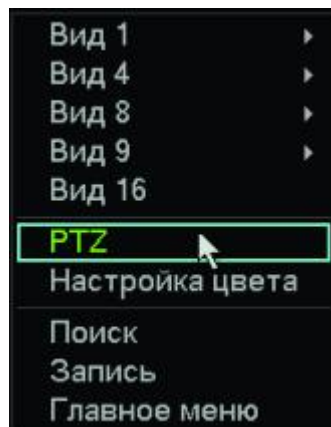


Рис. 6.2-2

6.3 Предустановка/Обход/Шаблон/Сканирование

6.3.1 Задание предустановки

Используйте 8 стрелок направления для позиционирования камеры. Затем нажмите кнопку Установка, Предварительное позиционирование и введите номер предустановки. Интерфейс показан на рис. 6.3.1-1.

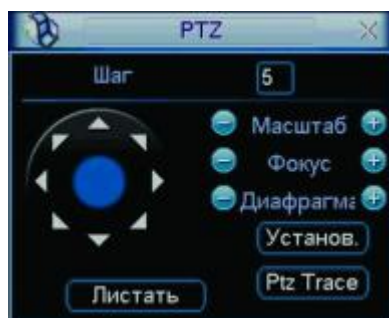


Рис. 6.3.1-1

При нажатии на кнопку Переключение страницы, появится интерфейс изображенный на рис. 6.3.1-2. Здесь можно сделать следующие настройки:

- Предустановленное позиционирование;
- Режим обхода;
- Шаблон;
- Авто сканирование;
- Авто сдвиг;
- Переворот
- Сброс
- Перелистывание страницы

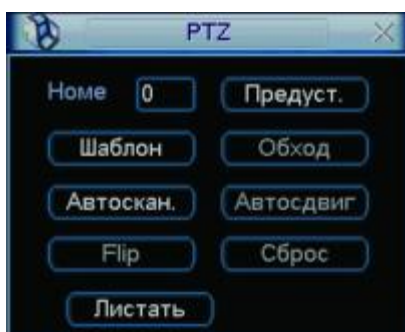


Рис. 6.3.1-2

6.3.2. Активация предустановки

Введите номер предустановки в строку Номер Предварительного позиционирования и нажмите кнопку «Предуст.»

6.3.3 Установка обхода

Используйте 8 стрелок направления для позиционирования камеры. Затем нажмите кнопку Установка, «Предуст.» и введите номер предустановки. Интерфейс показан на рис. 6.3.1-1. Задайте несколько точек предустановок.

Затем добавьте номера необходимых предустановок в список обхода.

6.3.4 Активация Обхода

При нажатии на кнопку Переключение страницы, появится интерфейс изображенный на рис. 6.3.1-2. Введите номер обхода в строку «Номер» и нажмите кнопку «Обход.»

6.3.5 Установка шаблона

В меню PTZ (см. рис 6.3.1-1) нажмите кнопку «Установ.» В пункте «Шаблон» необходимо нажать «Начало», далее задать траекторию движения камеры и по достижении конечной точки завершить запись шаблона кнопкой «Конец».

6.3.6 Активация шаблона

При нажатии на кнопку Переключение страницы, появится интерфейс изображенный на рис. 6.3.1-2. Введите номер шаблона в строку «Номер» и нажмите кнопку «Шаблон»

6.3.7 Установка сканирования

В меню PTZ (см. рис 6.3.1-1) нажмите кнопку «Установ.» В пункте «Скан.», необходимо задать левую и правую границу.

6.3.8 Активация сканирования

При нажатии на кнопку Переключение страницы, появится интерфейс изображенный на рис. 6.3.1-2. Нажатие кнопки «Автоскан.» запустит режим сканирования. Кнопка «Стоп» остановит режим сканирования.

6.3.9 Переворот (Flip)

Данная функция (см. рис. 6.3.1-2) автоматически поворачивает камеру на 180 градусов.

6.3.10 Кнопка 3D позиционирования

В центре восьми клавиш со стрелками находится программируемая клавиша трехмерного позиционирования. См. рисунок 6.3.10-1. Для управления требуется мышь. При активации функции 3D позиционирования система перейдет в режим отображения одного окна. Чтобы переместить PTZ нужно один раз щелкнуть левой кнопкой мыши на области экрана в желаемом направлении. При выделении фрагмента сверху вниз увеличит масштаб выделенной области. При выделении фрагмента снизу вверх система уменьшит масштаб.



Рис. 6.3.10-1

Примечание:

Работа по протоколу PELCO-P/D/P1/D1

В меню видеорегистратора в подменю Управление PTZ.

- Канал: канал подключенный к поворотной камере.
- Протокол: соответствующий протокол, например PELCOD1.
- Адрес: соответствующий декодеру PTZ. По умолчанию 1.
- Скорость бит: скорость бит/с для декодера. По умолчанию 9600.
- Биты данных: по умолчанию 8.
- Стоповые биты: по умолчанию 1.
- Четность.

Изменения необходимо сохранить сохранить.

Вход в OSD меню осуществляется по **95 предустановке** (для видеорегистраторов сторонних производителей).

7 Работа с сетевой клавиатурой PROvision-ПКВ.

Примечание: все операции основаны на протоколе DH-SD.

7.1 Подключение сетевой клавиатуры к камере

Подключите кабель А камеры к контакту 3 или 7 485 интерфейса клавиатуры.
Подключите кабель камеры В к контакту 8 или 9 клавиатуры.

7.2 Настройка сетевой клавиатуры перед работой

Перед настройкой убедитесь в следующем:

Подключения камеры и клавиатуры правильны.

Подключите к камере питание. Кабель видео подключите к монитору.

Установите адрес декодера PTZ (Установите 485 адрес 1, если адрес декодера 1)

Создайте контрольную точку восстановления.

Здесь можно задать ID, имя устройства и тип устройства. Нажмите ID для перехода к интерфейсу подключения устройства.

```
ID: *0
Имя устройства: 1
Тип устройства: Купол
Подключение: RS485
```



Выберите «Подключение» и нажмите ENTER.
Система перейдет к настройке RS485 адреса. RS485 адрес – 1.
Протокол по умолчанию DH-SD.
После окончания настройки нажмите ENTER для сохранения модификации

```
485 адрес:1
Четность:нет
Протокол:DH-SD
Стоповые биты:1
Скорость бит:9600
Биты данных:8
```

При нажатии ESC система выдаст предупреждающий диалог.
Нажмите ENTER для сохранения или ESC для выхода.

7.3 Знакомство с меню и кнопками

Нажмите ID, введите ID, система перейдет к диалогу подключения текущего устройства.

Текущее устройство: Купол
RS485 адрес:1
ID: 0

Нажмите MENU. Вы можете использовать это меню для работы с меню камеры. См. таблицу.

1. Вверх
5. Пред. меню
2. Вниз
6. След. меню
3. Влево
7. Подтвердить
4. Вправо
8. Выход

	Кнопки
Войти в меню камеры	MENU
Курсор вверх	↑
Курсор вниз	↓
Вкл./выкл. или выбор другой функции	← или →
Войти в подменю	ENTER
Выйти из подменю	Выделите Назад и нажмите ENTER
Выйти из меню камеры	Нажмите ESC на клавиатуре. Выделите Выход и нажмите ENTER на клавиатуре.

Функции кнопок

Кнопка	Назначение
MENU	Меню купола
SCAN	Меню сканирования
AUTO-PAN	Меню обхода
PATTERN	Меню шаблона
SET	Меню предустановки
GOTO	Переход к меню предустановки
REMOVE	Меню удаления предустановки
P/T	Меню настройки PTZ
TELE	Zoom +

WIDE	Zoom -
NEAR	Фокус +
FAR	Фокус -
CLOSE	Закрыть диафрагму
OPEN	Открыть диафрагму
WIPER	Включить дворник
LIGHT	Включить подсветку

7.4 Работа с сетевой клавиатурой

Примечание:

Функции могут отличаться из-за различия протоколов.

Все операции основаны на протоколе DH_SD и PELCO D.

7.4.1 Настройка направления

7.4.1.1 Скорость

Введите скорость поворота от 1 до 8 с помощью кнопок клавиатуры и нажмите ENTER. Данная операция требуется только для управления кнопками. При управлении джойстиком скорость будет зависеть от того, насколько далеко отведен джойстик от центра.

Направления движения PTZ:

- Для джойстика: вверх/вниз/влево/вправо/вверх вправо /вверх влево /вниз вправо /вниз влево.
- Для клавиатуры: вверх/вниз/влево/вправо

7.4.1.2 Zoom/фокус/диафрагма

- Zoom: используйте WIDE и TELE для управления.
- Фокус: используйте FAR и NEAR для управления.
- Диафрагма: используйте CLOSE и OPEN для управления.

Для джойстика: по часовой стрелке zoom - , против часовой - zoom +.

7.4.2 Предустановка

7.4.2.1 Настройка предустановки

После настройки zoom и PTZ, введите номер и нажмите ENTER. Предустановка добавлена.

7.4.2.2 GOTO

Выберите GOTO. Введите номер предустановки и нажмите ENTER. Видеокамера перейдет в указанную предустановку.

7.4.2.3 REMOVE

Выберите REMOVE. Введите номер предустановки и нажмите ENTER. Предустановка удалена.

Примечание: некоторые протоколы не поддерживают функцию удаления предустановки. Для замены старой предустановки измените ее на желаемую.

7.4.3 Сканирование

7.4.3.1 Настройка сканирования

1. Задайте номер сканирования. Установите камеру в кране левое положение и нажмите ENTER.

7. Задайте крайнее правое положение.

7. Введите значение скорости и нажмите ENTER.

7.4.3.2 Сканирование

1. Выберите Scan. Введите номер сканирования и нажмите ENTER для запуска.

2. Выберите Stop. Нажмите ENTER для остановки сканирования.

Примечание: для разнонаправленного сканирования и случайного сканирования требуется протокол, поддерживающий данные функции.

7.4.4 Обход

7.4.4.1 Настройка обхода

Задайте номер обхода. Введите номера предустановок.

Например, требуется добавить предустановки 2 и 3 в обход №1.

- Введите № обхода.

- Введите в обход предустановку 2 и нажмите ENTER. Предустановка 2 добавлена в обход №1.

- Введите в обход предустановку 3 и нажмите ENTER. Предустановка 3 добавлена в обход №1. Вы можете повторить данные действия для добавления других предустановок.

7.4.4.2 Работа с обходом

- Скорость

Выберите Настройки обхода. Введите значение скорости.

- Задержка

Введите время задержки камеры на каждой предустановке в ходе выполнения обхода.

- Запуск обхода

Введите номер обхода и нажмите ENTER для его запуска.

- Остановка обхода

Выберите Остановку и нажмите ENTER

7.4.4.3 Удаление

7.4.4.3.1 Удаление обхода

Выделите Удалить обход и нажмите ENTER для удаления текущего обхода.

7.4.4.3.2 Удаление предустановки из обхода

- Введите номер обхода.
- Нажмите Enter.
- Наведите курсор на Предустановку обхода и введите требуемый номер (например 2).
- Нажмите ENTER для удаления.

7.4.5 Шаблон

7.4.5.1 Настройка шаблона

- Задайте номер шаблона (1-5). Нажмите ENTER.
- Наведите курсор на строку Начало и введите номер шаблона. Нажмите ENTER.
- Выполните действия с помощью PTZ, которые должны быть повторены камерой.
- Наведите курсор на строку Стоп. Введите номер шаблона и нажмите ENTER. Камера автоматически запомнит все ваши действия по управлению.

7.4.5.2 Работа с шаблоном

- Выделите строку Шаблон. Введите номер шаблона. Выделите строку Старт и нажмите ENTER для запуска шаблона.
- Выделите строку стоп и нажмите ENTER для остановки шаблона.

7.4.6 Горизонтальное вращение

Выделите строку Скорость. Введите значение скорости и нажмите ENTER.

Выделите строку Старт и нажмите ENTER. Камера начнет непрерывное горизонтальное вращение.

Нажмите Стоп для остановки вращения.

9 Часто задаваемые вопросы

9.1 Обслуживание

Периодически протирайте купол мягкой влажной тканью.

9.2 Неисправности

Неисправность	Причина	Решение
Нет самопроверки Нет видеосигнала при подаче питания	Светодиод не горит. 1. не подключено питание 24В АС или плохой контакт 2. Нет электричества в сети	1. Подключить блок питания к сети и проверить заземление 2. Проверить трансформатор
	Светодиод горит 1. Недостаточное напряжение блока питания. 2. Неисправность блока питания	1. Проверить тестером напряжение на блоке питания 2. Заменить блок питания
Нет самопроверки Слышны шумы	Неисправность питания	Заменить блок питания
	Механическая поломка	Обратиться в сервис
Самопроверка ОК Нет видеосигнала	Плохой контакт	Проверьте контакт
	Неверное подключение видео	См. руководство для правильного подключения
Самопроверка ОК Камера не управляется	Кабель управления неверно подключен	Подключить правильно кабель
	Неверные настройки адреса, протокола или скорости бит	Ввести корректные настройки
Потеря видеосигнала на высокой скорости	Недостаточно питания	Заменить блок питания
Плохой видеосигнал	Плохой контакт	Проверьте контакт
	Проблема питания или видеоприемного устройства	Проверьте питание и устройство приема видео
Нечеткое видео	Фокус в ручном режиме	Настройте фокус
	Купол грязный	Протереть купол

Приложение 1

Защита от грозы и скачков напряжения

Данная серия скоростных купольных камер адаптирована к системе защиты от грозы TVS. Технология эффективно предотвращает повреждения от различных импульсных значений напряжения до 1500В, т.о. обеспечивается защита от грозы или скачка напряжения. Необходимо соблюдение мер безопасности при монтаже камеры на открытом пространстве.

- Расстояние до высоковольтных объектов должно быть больше 50 м.
- Кабель вне помещения должен прокладываться под навесом по мере возможности.
- Для прокладки в земле кабель должен прокладываться в металлической трубке. Прокладка без металлического уплотнения запрещена.
- Рядом с высоковольтными объектами (такие как трансформаторные подстанции) необходима установка дополнительных грозозащитных устройств и громоотводов.
- Грозозащита и заземление внешних устройств и кабелей должны быть объединены общую систему грозозащиты, соответствующую принятым стандартам и нормативам.
- Примерная схема подключения заземления приведена на рис. 1

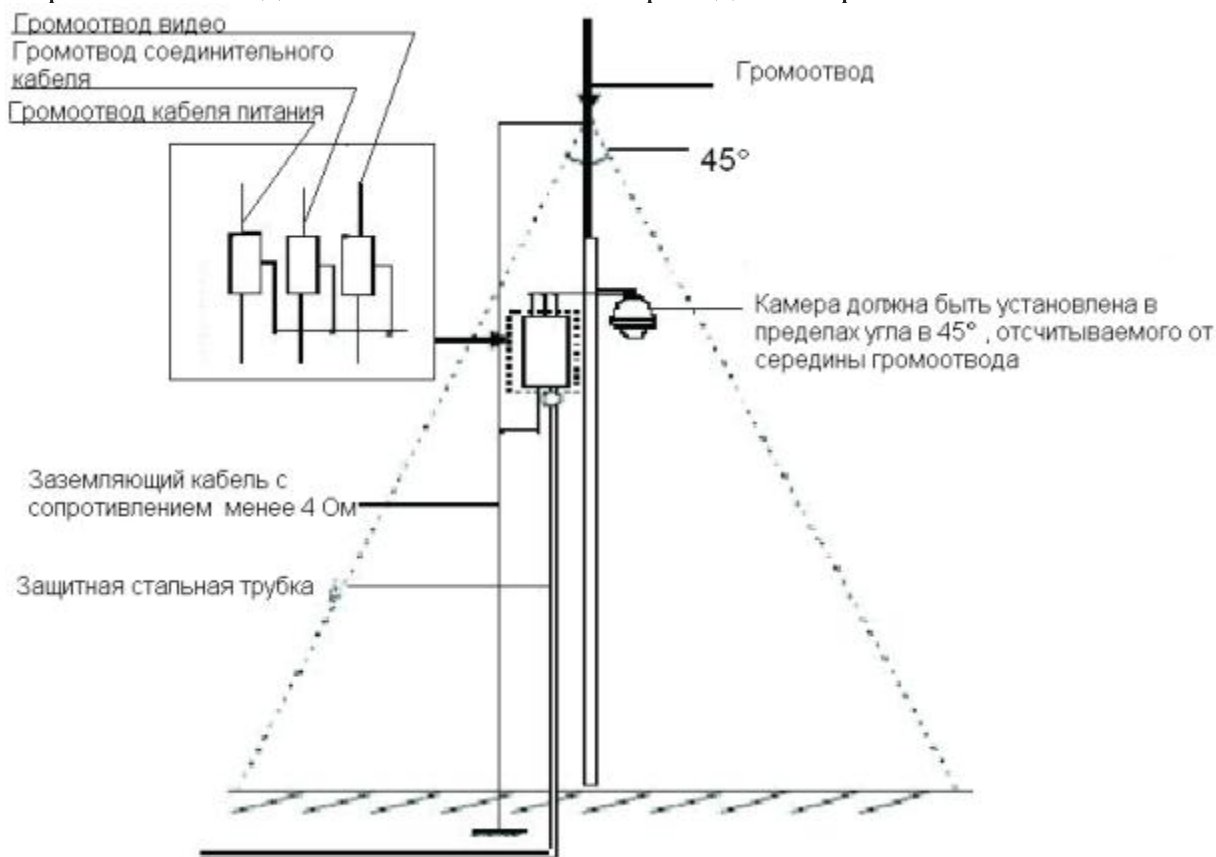


Рис. 1

Приложение 2

RS485 – полудуплексный интерфейс с полным сопротивлением 120 Ом.
Максимальная нагрузка составляет 32 управляемых устройства.

Для RS 485 теоретически рассчитанная дистанция управления по кабелю сечением 0,56 мм приведена ниже в таблице.

Таб. 1

Битрейт	Максимальная дистанция
2400 Бит/с	1800 м
4800 Бит/с	1200 м
9600 Бит/с	800 м

Дистанция может снизиться по следующим причинам:

- Сечение кабеля меньше расчетного.
- Наличие сильного электромагнитного поля
- Большое количество устройств подключенных по протоколу RS485.

По протоколу RS485 все устройства должны быть подключены последовательно (оба терминала должны иметь сопротивление 120 Ом) рис. 1.

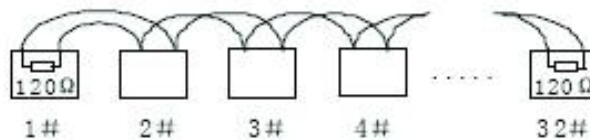


Рис. 1

Возможно использование более простого метода подключения, но расстояние «D» не может превышать 7 м (рис.2).

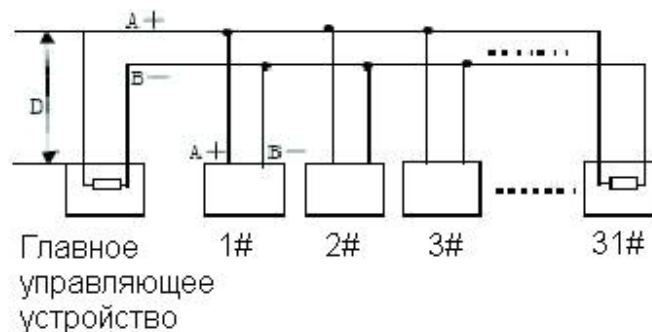


Рис. 2

Сопротивление терминала составляет 120 Ом. На рис. 3 указано стандартное заводское подключение. Перемычка замыкает 2 и 3 контакт, сопротивление 120 Ом не включено.

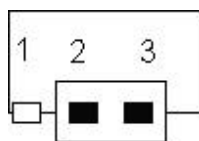


Рис. 3

Для подключения сопротивления 120 Ом необходимо замкнуть 1 и 2 контакт (рис. 4).

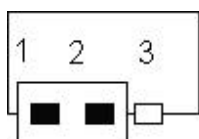


Рис. 4

Таб. 2 RS485 Возможные проблемы и методы их решения

Проблема	Возможная причина	Решение
Камера удачно производит самодиагностику но ей невозможно управлять.	<ul style="list-style-type: none"> <input type="checkbox"/> Хост адрес (битрейт) и адрес камеры (битрейт) не верны; <input type="checkbox"/> Нет соединения положительного или отрицательного контакта кабеля RS485; <input type="checkbox"/> Неверное соединение кабеля RS 485; <input type="checkbox"/> Обрыв кабеля RS 485; 	<ul style="list-style-type: none"> <input type="checkbox"/> Изменить настройки камеры ; <input type="checkbox"/> Надежно соедините контакты кабеля ; <input type="checkbox"/> Проверить соединение, поменять местами А и В концы кабеля ; <input type="checkbox"/> Замена кабеля RS485.
Движение камеры не плавное	<ul style="list-style-type: none"> <input type="checkbox"/> Плохое соединение кабеля RS485 ; <input type="checkbox"/> Одна из жил кабеля перебита ; <input type="checkbox"/> Расстояние между хостом и камерой слишком большое ; <input type="checkbox"/> Подключено слишком много устройств. 	<ul style="list-style-type: none"> <input type="checkbox"/> Снова подключить кабель RS 485 ; <input type="checkbox"/> Замена кабеля RS 485 ; <input type="checkbox"/> Добавить согласованное сопротивление на терминал ; <input type="checkbox"/> Добавить в схему подключения распределитель RS 485 (доп. устройство).