

САВС600PI30-W

ВИДЕОКАМЕРА ВЫСОКОГО РАЗРЕШЕНИЯ (600 ТВЛ) В ЦИЛИНДРИЧЕСКОМ КОРПУСЕ С ИК-ПОДСВЕТКОЙ И ВАРИОФОКАЛЬНЫМ ОБЪЕКТИВОМ

Видеокамера с вариофокальным объективом САВС600PI30-W серии Honeywell Black™ предназначена для систем видеонаблюдения коммерческих и жилых объектов. Камеру САВС600PI30-W отличает высокое разрешение (600 ТВ-линий по горизонтали) и исключительная четкость изображения. Она формирует четкое видеоизображение объектов, находящихся на расстоянии до 30 м, используя встроенную ИК-подсветку. Помимо этого камера имеет двойное противобликовое стекло и интеллектуальную ИК-коррекцию. Благодаря ИК-подсветке камера САВС600PI30-W отлично работает в условиях низкой освещенности и даже в полной темноте для человеческого глаза. Установка осуществляется легко и быстро. Камера САВС600PI30-W поставляется в полностью собранном виде с кронштейном для крепления на стене, что повышает удобство установки.

ВОЗМОЖНОСТИ ПРИМЕНЕНИЯ

Видеокамера САВС600PI30-W отлично подходит для систем видеонаблюдения среднего масштаба. Она может использоваться в жилых домах, коммерческих зданиях, магазинах, офисах и клиниках.

ХАРАКТЕРИСТИКИ

- Высокое разрешение – 600 ТВЛ
- Дальность ИК-подсветки 25–30 м
- Двойное противобликовое стекло
- Интеллектуальная система ИК-коррекции
- Напряжение питания 12 В пост. тока
- Класс защиты IP66
- Возможность монтажа на стене



CABC600PI30-W

ВИДЕОКАМЕРА ВЫСОКОГО РАЗРЕШЕНИЯ (600 ТВЛ)
В ЦИЛИНДРИЧЕСКОМ КОРПУСЕ С ИК-ПОДСВЕТКОЙ И
ВАРИОФОКАЛЬНЫМ ОБЪЕКТИВОМ

ТЕХНИЧЕСКИЕ ХАРАКТЕРИСТИКИ

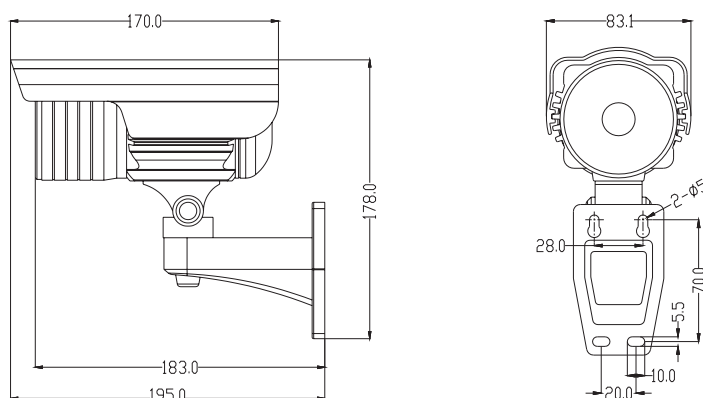
Модель	CABC600PI30-W	CABC600NI30-W
Матрица	1/3" SONY Super HAD II CCD	
Система сигналов	PAL	NTSC
Количество эффективных пикселей	752 (Г) x 582 (В)	768 (Г) x 494 (В)
Разрешение по горизонтали	Цветное изображение: 600 ТВЛ	
Черно-белое изображение: 650 ТВЛ	0,1 люкс (ИК-подсветка выключена), 0 люкс (ИК-подсветка включена)	
Объектив	Вариофокальный объектив, f=2,8–10 мм	
ИК-подсветка	850 нм, 36 светодиодов d5	
Дальность ИК-видимости	25-30 м	
Минимальная освещенность	0,1 люкс (ИК-подсветка выключена)	
0 люкс (ИК-подсветка включена)	Более 52 дБ	
Отношение сигнал/шум	Более 52 дБ	
Автоматический электронный затвор	1/50 - 1/100000 с (PAL)	1/60 - 1/100000 с (NTSC)
Компенсация засветки BLC	ВКЛ / ВЫКЛ	
Баланс белого	Автоматическая	
APU	Автоматическая	
Гамма-коррекция	0,45	
Режим синхронизации	Внутренний	
Видеовыход	1,0 В (размах), 75 Ом	
Напряжение на входе	12 В (пост. ток)	
Потребляемый ток:	100 мА (ИК-подсветка выключена) + 320 мА (ИК-подсветка включена)	
Рабочая температура	-10... +50 °С при влажности 90% (без конденсации)	
Класс защиты	IP66	
Масса	950 г	
Сертификация	CE, FCC, C-tick, ГОСТ Р	

Примечание: Компания Honeywell оставляет за собой право вносить изменения в конструкцию и/или технические характеристики своей продукции без предварительного уведомления.

СABC600PI30-W

ВИДЕОКАМЕРА ВЫСОКОГО РАЗРЕШЕНИЯ (600 ТВЛ)
В ЦИЛИНДРИЧЕСКОМ КОРПУСЕ С ИК-ПОДСВЕТКОЙ И
ВАРИОФОКАЛЬНЫМ ОБЪЕКТИВОМ

РАЗМЕРЫ



ИНФОРМАЦИЯ ДЛЯ ЗАКАЗА

SABC600PI-W	Видеокамера высокого разрешения в цилиндрическом корпусе с ИК-подсветкой, 600 ТВЛ, 0 люкс (ИК-подсветка включена), режим "день/ночь", питание 12 В пост. тока, вариофокальный объектив 2,8 - 10 мм, дальность ИК-подсветки 25-30 м, IP66, возможность монтажа на стене, PAL
-------------	---

Для получения дополнительной информации:

securityrussia@honeywell.com

www.honeywell.com/security/ru

Honeywell Security Group
ЗАО "Хоневелл"
Россия, 121059
Москва, ул. Киевская, д.7
Тел. +7 (495) 797-93-71
www.honeywell.com

HVS-SABC600PI30W-01-RU(1114)DS-Z
Ноябрь 2014
© 2014 Honeywell International Inc.

Honeywell