

ПАСПОРТ  
IP-видеокамера B2710RVZ-B1



**10. Свидетельство о приемке.**

IP-видеокамера B2710RVZ-B1 исправна, работоспособна и признана годной к эксплуатации.

Серийный номер изделия: \_\_\_\_\_

Дата продажи: \_\_\_\_\_

штамп  
продавца

**Внимание!** Исправление даты не допускается.

**Я, покупатель, проверил изделие на отсутствие механических, термических и прочих повреждений, а также комплектацию (изделие укомплектовано в полном объеме согласно данному паспорту). Оборудование получено мной в рабочем состоянии, претензий не имею.**

От продавца \_\_\_\_\_  
подпись

От покупателя \_\_\_\_\_  
подпись

**При отсутствии подписи со стороны продавца гарантийные условия на данный товар не распространяются.**

ИЗГОТОВИТЕЛЬ:  
ООО "НПП "Бевард"  
Россия.

**1. Технические характеристики.**

**Общие:**

Сенсор	2 Мп, КМОП 1/2.8" SONY Exmor, День/Ночь
Чувствительность	0.01 лк (день) / 0.005 лк (ночь) / 0.001 лк (DSS@2к/с) / 0 лк (при включенной ИК-подсветке)
Объектив	Моторизованный, 2.7 - 12 мм, F1.4, АРД
Угол обзора	От 30 до 102° (по гор.), от 18 до 73° (по верт.)
WDR	Цифровой, 3 предустановки
Шумоподавление	2D/3DNR (регулировка уровня)
Скорость затвора	От 1/2 до 1/8000 с
Дополнительно	Электромеханический ИК-фильтр, прогрессивная развертка, оптическое и цифровое увеличение

**Видео:**

Формат сжатия	H.264 Main Profile / Base Profile, Motion JPEG
Видеопоток	Двойное кодирование
Разрешение	Основной поток: 1920x1080, 1280x720 Альтернативный поток: 960x528, 640x352, 480x256
Скорость кадров	До 25 к/с для всех разрешений
Скорость передачи	От 32 кбит/с до 16 Мбит/с (режимы работы VBR/CBR)
Параметры изображения	Яркость, контрастность, оттенок, насыщенность, резкость, гамма-коррекция, видеомаска (до 4 зон), поворот, отражение, АРУ, баланс белого
Титры	Название, подключения, скорость кадров, скорость передачи, неделя, дата, время

**Сеть и интерфейсы:**

Сетевой интерфейс	10Base-T/100Base-TX Ethernet порт
Сетевые протоколы	TCP/IP, UDP, DHCP, IPv4/IPv6, ARP, FTP, SMTP, DDNS, NTP, HTTP, HTTPS, RTSP, RTP, SSL, PPTP, PPPoE (PAP, CHAP), ONVIF 2.01
Соединение	DHCP, статический адрес
Безопасность	Многоуровневый доступ с защитой паролем
Пользователи	До 3 учетных записей
Дополнительно	Поддержка карт MicroSDHC (до 32 Гб)

## Эксплуатация:

Питание	12 В 0.68 А (DC), PoE IEEE 802.3 af (Class 0): End-Span, Mid-Span
Потребляемая мощность	До 8.2 Вт (DC), до 9.8 Вт (PoE)
Рабочая температура	От -45 до +50°С
Класс защиты	IP66
Допустимая влажность	От 0 до 90%
Материал корпуса	Металл
Размеры (шхвхг)	100x125x365 мм
Вес	1010 г (нетто)
Управление	Веб-интерфейс, профессиональное бесплатное ПО (в комплекте)
Системные требования	2.8 ГГц, Intel или AMD, видеокарта 256 Мб ОЗУ, 1 Гб ОЗУ, сетевая карта, Microsoft Internet Explorer 9.0 или выше в среде Microsoft Windows 8/7/Vista

## 2. Комплект поставки.

2.1 IP-камера (с кронштейном и установленным объективом)	1 шт.
2.2 Комплект крепежа	1 шт.
2.3 Ключ-шестигранник	1 шт.
2.4 Герметичный разъем RJ-45 (IP66)	1 шт.
2.5 Солнцезащитный козырек	1 шт.
2.6 Монтажная коробка (с гермовводом)	1 шт.
2.7 Компакт-диск (с документацией и ПО)	1 шт.
2.8 Упаковочная тара	1 шт.

## 3. Назначение.

Наличие привода варифокального объектива с фокусным расстоянием от 2.7 до 12.0 мм позволяет производить удаленную настройку угла обзора камеры – как при пуско-наладке системы, так и во время эксплуатации при необходимости изменения поля обзора. А если по каким-то причинам сбилась фокусировка (например, в связи с вибрацией в месте установки) можно подстроить фокусировку объектива удаленно вручную, посредством программного обеспечения либо через веб-браузер. Этот функционал намного ускоряет монтаж (достаточно просто спозиционировать IP-камеру в нужном направлении) и облегчает её использование, особенно при установке камеры в труднодоступных местах и при сложных погодных условиях.

## 4. Устройство и принцип работы.

Уличная профессиональная IP-камера B2710RVZ-B1 с моторизованным объективом отличается удобством монтажа и эксплуатации. 2 Мп КМОП-матрица SONY Exmor™ с высокой чувствительностью обеспечивает превосходную четкость и правильную цветопередачу. Камера поддерживает режим работы «день/ночь», имеет встроенную ИК-подсветку и электромеханический ИК-фильтр.

Такие системы обработки сигнала, как DWDR и 2D/3DNR успешно повышают эффективность наблюдения при разноконтрастном или слабом освещении. B2710RVZ-B1 поддерживает разные варианты подключения питания, в том числе, и по технологии PoE, что упрощает процесс монтажа IP-камеры и повышает экономическую выгоду.

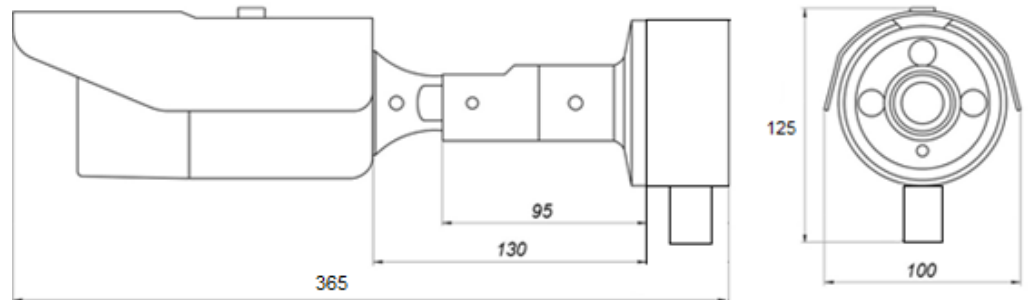
## 5. Установка и подключение.

**ВНИМАНИЕ!** Перед включением оборудования внимательно ознакомьтесь с руководством по подключению и эксплуатации. Помните, что неправильная установка и настройка оборудования может привести к нарушениям работоспособности и выходу из строя!

### СХЕМА КОММУТАЦИИ (ВНЕШНИЕ ИНТЕРФЕЙСЫ)

Разъем питания	Предназначен для подключения питающего напряжения к камере
LAN 10/100	Разъем подключения к сети LAN с помощью штекера RJ-45

## 6. Габаритный чертеж.



## 7. Сертификация.

Сертификат № TC RU C-RU.AB29.B.02240, серия RU № 0238552.

## 8. Утилизация.

Изделие утилизировать как бытовую технику согласно правилам, установленным органами самоуправления региона утилизации.

## 9. Гарантийные обязательства.

Гарантийные обязательства представлены на сайте по ссылке:  
<http://www.beward.ru/contact/service/>