

RU

**Сетевая камера
видеонаблюдения
RVi-IPC62Z30-PRO V.2**



Редакция 2 от 08.11.2016

Паспорт изделия

Пожалуйста, прочитайте перед эксплуатацией
и сохраните для дальнейшего использования

www.rvi-cctv.ru

МЕРЫ ПРЕДОСТОРОЖНОСТИ



Этот символ обозначает, что внутри устройства имеется высокое напряжение. Контакт с деталями внутри устройства представляет опасность.



Этот символ указывает, что в документации на изделие имеется важная инструкция по его использованию или обслуживанию.

- Не устанавливайте изделие во влажных, запыленных или покрытых копотью помещениях. Невыполнение этого требования может привести к пожару или к поражению электрическим током.
- Если вы почувствуете странный запах или обнаружите дым, выходящий из изделия, прекратите эксплуатацию. В этом случае следует немедленно отсоединить изделие от источника питания. Продолжение эксплуатации изделия в таком состоянии может привести к пожару или к поражению электрическим током.
- При обнаружении неисправности в изделии свяжитесь с ближайшим сервисным центром. Никогда не разбирайте данное изделие и не вносите изменений в его конструкцию. (Компания RVi не несет ответственности за проблемы, возникшие в результате внесения изменений в конструкцию изделия или в результате попыток самостоятельно выполнить ремонт изделия).
- При выполнении чистки изделия не допускайте попадания внутрь корпуса жидкостей. Это может привести к пожару или к поражению электрическим током.

ВНИМАНИЕ

- Не роняйте на изделие никакие предметы и не ударяйте по нему. Не устанавливайте изделие в местах с сильной вибрацией или вблизи источников магнитного поля.
- Не устанавливайте изделие в местах с высокой (выше 70°C) или низкой (ниже -40°C) температурой или с высокой влажностью. Это может привести к пожару или к поражению электрическим током.
- Если вы хотите переместить ранее установленное изделие на новое место, то перед тем как выполнить это, отключите питание.
- Во время грозы отсоедините блок питания видеокamеры от сети переменного тока. Невыполнение этого требования может привести к пожару или к повреждению изделия.
- Устанавливайте изделие так, чтобы в объектив не падал прямой солнечный свет и рядом не было источников, излучающих тепло. При воздействии на устройство температуры, выше предельной допустимой, продолжительное время может вывести из строя светочувствительный сенсор.
- Не устанавливайте изделие напротив ярких источников света (солнце, сварочные установки, прожектора), так как это может привести к повреждению светочувствительного сенсора, формирующей изображение.

УКАЗАНИЯ МЕР БЕЗОПАСНОСТИ

Конструкция изделия удовлетворяет требованиям электро- и пожарной безопасности по ГОСТ 12.2.007.0-75 и ГОСТ 12.1.004-91.

Меры безопасности при установке и эксплуатации должны соответствовать требованиям "Правил технической эксплуатации электроустановок потребителей" и "Правил техники безопасности при эксплуатации электроустановок потребителей".

ЮРИДИЧЕСКАЯ ИНФОРМАЦИЯ

Продукция изготовлена в соответствии с ТР ТС 004/2011 «О безопасности низковольтного оборудования», ТР ТС 020/2011 «Электромагнитная совместимость технических средств»

Соответствует требованиям ТР ТС 004/2011 «О безопасности низковольтного оборудования», утвержден Решением Комиссии Таможенного союза от 16 августа 2011 года №768; ТР ТС 020/2011 «Электромагнитная совместимость технических средств», утвержден Решением Комиссии Таможенного союза от 9 декабря 2011 №879.

Условия хранения в соответствии с ТР ТС 004/2011 «О безопасности низковольтного оборудования», ТР ТС 020/2011 «Электромагнитная совместимость технических средств».

Расчетный срок службы 10 лет.

Регистрационный номер декларации о соответствии ТС №RU Д-CN.AB45.B.86653



Правообладатель торговой марки RVi ООО
«ЭрВиАй»

Адрес: Россия, 410031, Саратовская обл.,
г. Саратов, ул. Октябрьская, д. 44



ОБЗОР КАМЕРЫ

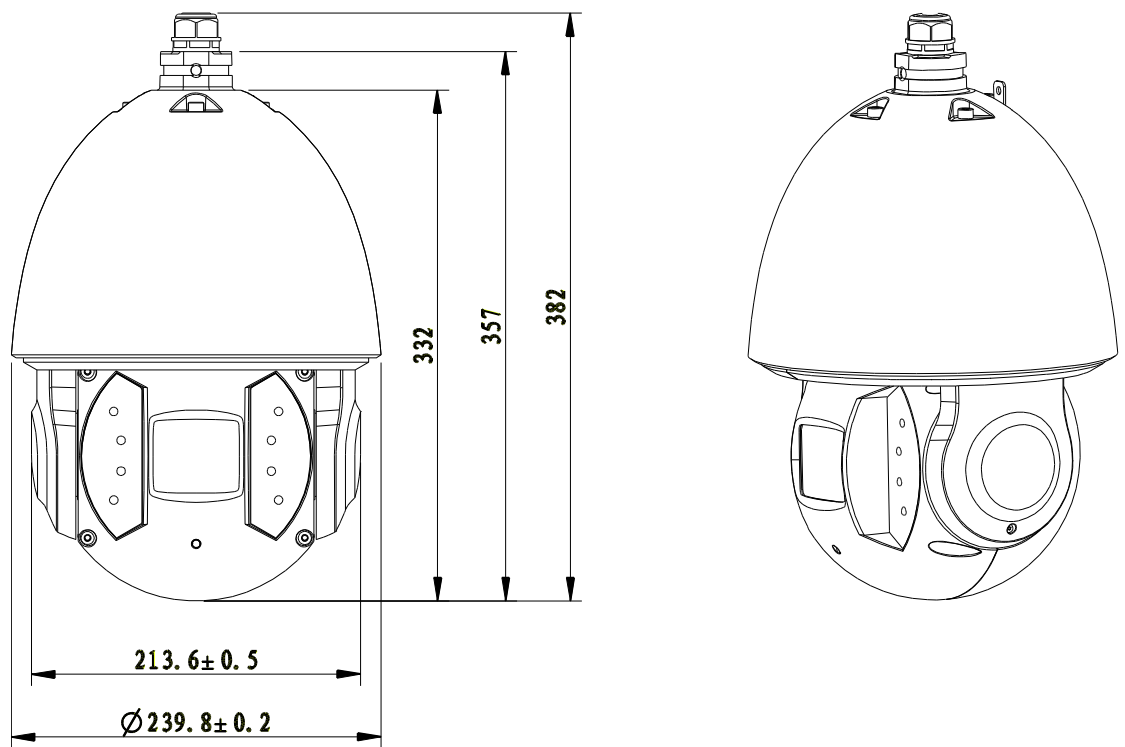


Рис. 1 Внешний вид и размеры

НАЗНАЧЕНИЕ

IP-камера видеонаблюдения (далее КВ) предназначена для осуществления круглосуточной трансляции видеоизображения охраняемой зоны на оборудование сбора, отображения и хранения видеоинформации, пункта автономной или централизованной охраны. Также данная камера видеонаблюдения имеет возможность записи архива на карту памяти.

СПЕЦИФИКАЦИЯ

Таблица 1

| | | |
|---------------------------------------------------------------------|------------------------------------------------------------------------------------|----------------------------------------------------------------------------------|
| Модель | RVi-IPC62Z30-PRO V.2 | |
| Сенсор | 1/1.9" КМОП, прогрессивная развертка | |
| Эффективных пикселей | 1920(Г) × 1080(В), 2 Мп | |
| RAM/ROM | 1024М/64М | |
| Скорость переключения электронного затвора | 1/1 ~ 1/30000 с | |
| Объектив | 30-кратное увеличение 6 мм ~ 180 мм (F1.5 ~ F4.3) | |
| Угол поля зрения объектива | Г: 61.2° ~ 2.1° | |
| Фокусировка | Автоматическая / Ручная | |
| Диафрагма | Автоматическая | |
| Цифровое увеличение | 16-кратное | |
| Нижний порог чувствительности | Цвет: 0.002 лк @ F1.5; Ч/Б: 0лк @ F1.5 (ИК вкл.) | |
| Расширенный динамический диапазон (WDR) | Поддерживается | |
| Отношение сигнал/шум | >56 дБ | |
| Подавление шума | Ultra DNR (2D/3D) | |
| Компенсация фоновой засветки (BLC) | Поддерживается | |
| Компенсация яркой засветки (HLC) | Поддерживается | |
| Настройки для сложных погодных условий (пыль, туман и т.д.) (Defog) | Поддерживается | |
| Цифровая стабилизация изображения (EIS) | Поддерживается | |
| Система интеллектуальной видеоаналитики (IVS) | Поддерживается | |
| Автотрекинг | Поддерживается | |
| День / Ночь | Авто(ICR) / Цвет / Ч/Б | |
| Формат сжатия видео | H.264 / MJPEG | |
| Диапазон панорамирования | 0° ~ 360°, непрерывный | |
| Диапазон наклона | -20° ~ 90°, автоматический переворот 180° | |
| Скорость ручного управления | Панорамирование: 0.1°/с ~ 200°/с; Наклон: 0.1°/с ~ 120°/с | |
| Количество предустановок | 300 | |
| Режимы PTZ | 5 шаблонов, 8 обходов, автоматическое панорамирование, автоматическое сканирование | |
| ИК-подсветка | 200 м | |
| Разрешение, скорость трансляции | Основной поток | 1080P (1920 × 1080) - 25 к/с 720P (1280 × 720) - 50к/с |
| | 1-ый доп. поток | D1 (704 × 576) - 50к/с CIF (352 × 288) - 50 к/с |
| | 2-ой доп.поток | 720P (1280 × 720) - 50 к/с D1 (704 × 576) - 50к/с CIF (352 × 288) - 50 к/с |

| | |
|------------------------------------------------------------|---------------------------------------------------------------------------------------------------------------------------------------------------------------------------------------------------------------|
| Аудио вх. / вых. | 1 / 1 |
| Формат сжатия аудио | G.711a/G.711mu |
| Сетевой интерфейс | RJ-45 (10/100BASE-T) |
| Сетевые протоколы | IPv4/IPv6, HTTP, HTTPS, SSL, TCP/IP, UDP, UPnP, ICMP, IGMP, SNMP, RTSP, RTP, SMTP, NTP, DHCP, DNS, PPPOE, DDNS, FTP, IP Filter, QoS, Bonjour, 802.1x |
| Сетевые инструменты | Встроенный web-сервер (IE, Google chrome, Firefox Mozilla, Safari), сетевой клиент RVi-Smart PSS (Windows XP/7/8, MAC OS), RVi Оператор (Windows 7/8). Мобильные устройства: gDMSS (Android), iDMSS (iOS). |
| ONVIF | Profile S |
| Максимальное количество одновременных подключений к камере | 20 |
| Тревожные вх. / вых. | 7 / 2 |
| Видеовыход | BNC (аналоговый сигнал, 75 Ом) |
| RS-485 | 1 |
| Протоколы управления PTZ | DH-SD, Pelco-P/D (автоматическое распознавание) |
| Слот памяти | Micro SD до 128 Гб |
| Питание | AC 24В (3А) (±25%), Hi-PoE |
| Потребляемая мощность | 24 Вт, 38Вт (ИК вкл.) |
| Степень защиты корпуса | IP67, IK10 |
| Рабочая температура | -40 °C ~ 70 °C |
| Вес | 6.75 кг |
| Габаритные размеры | Ø 240 × 382 мм |

КОМПЛЕКТ ПОСТАВКИ

| | |
|-------------------------------|-------|
| Видеокамера | 1 шт. |
| Блок питания 24 В AC | 1 шт. |
| Паспорт изделия | 1 шт. |
| Индивидуальная упаковка | 1 шт. |
| CD с программным обеспечением | 1 шт. |
| Кронштейн | 1 шт. |
| Шестигранник | 1 шт. |
| Комплект крепежа | 1 шт. |

РАЗМЕЩЕНИЕ, ПОДГОТОВКА К РАБОТЕ И ПОРЯДОК УСТАНОВКИ

Перед началом эксплуатации удалите все транспортировочные фиксаторы.

Проложите коммутационные кабели внутри кронштейна. Надежно закрепите кронштейн камеры на вертикальной плоскости четырьмя винтами и присоедините к нему монтажную муфту (см. рис. 2)

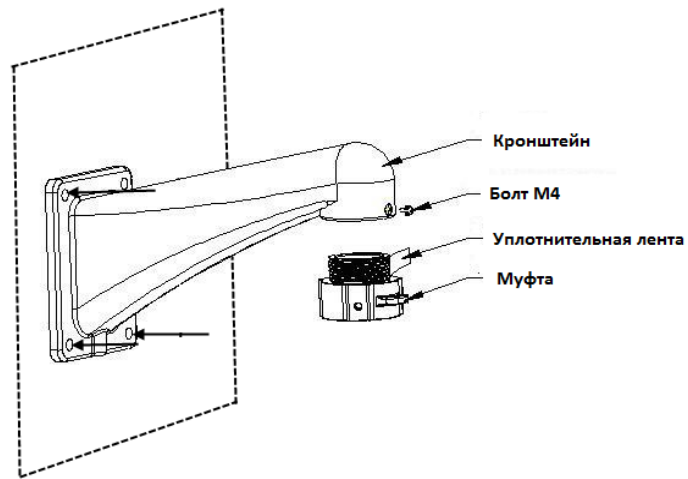


Рис. 2

ВНИМАНИЕ! Для безопасного проведения монтажных работ закрепите камеру стальным тросом на кронштейне.

Подключите коммутационные кабели к соответствующим разъемам и закрепите камеру на кронштейне (см. рис. 3).

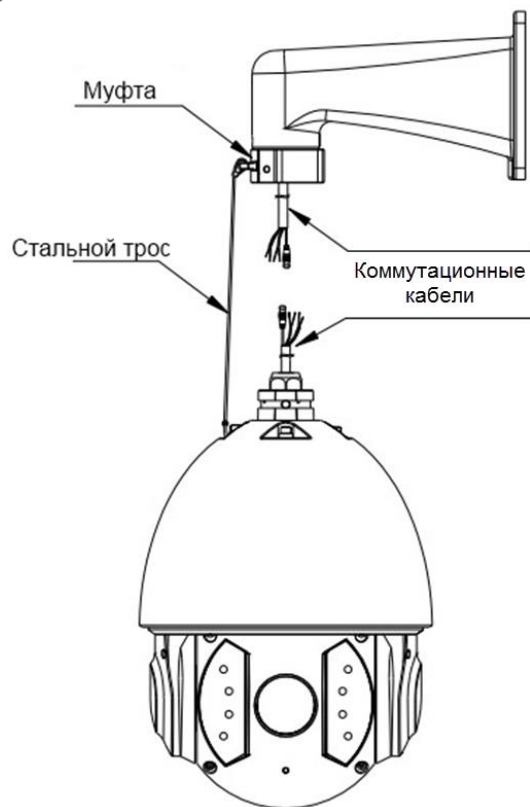


Рис. 3

ОРИГИНАЛЬНЫЕ АКССЕСУАРЫ

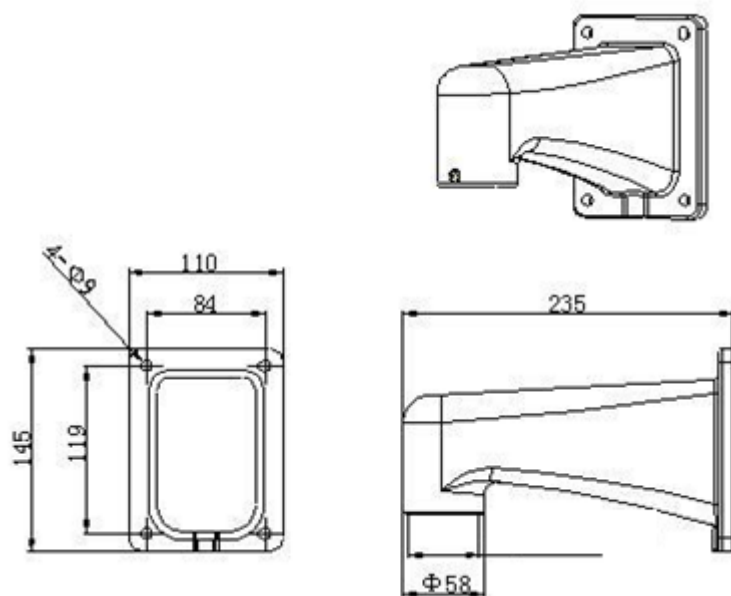


Рис. 4 Кронштейн для крепления на вертикальную поверхность.

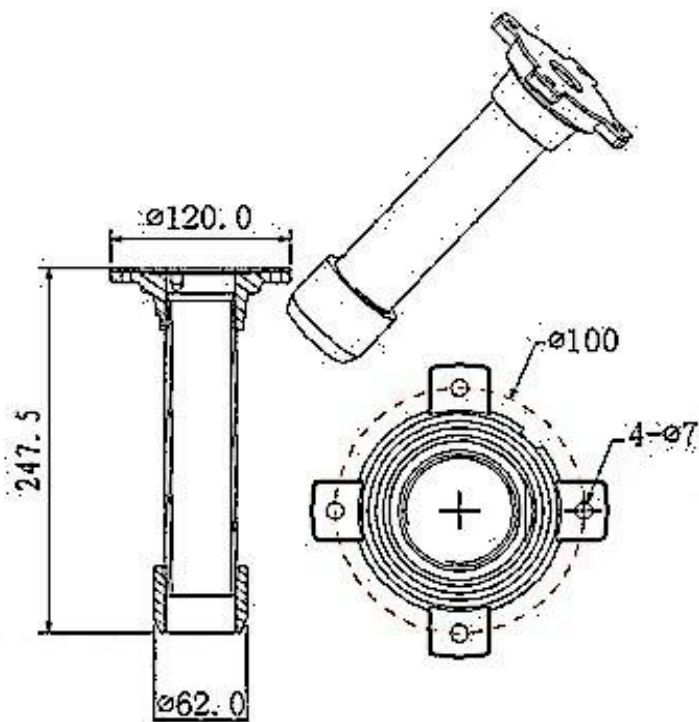


Рис. 5 Кронштейн крепления на горизонтальную поверхность.

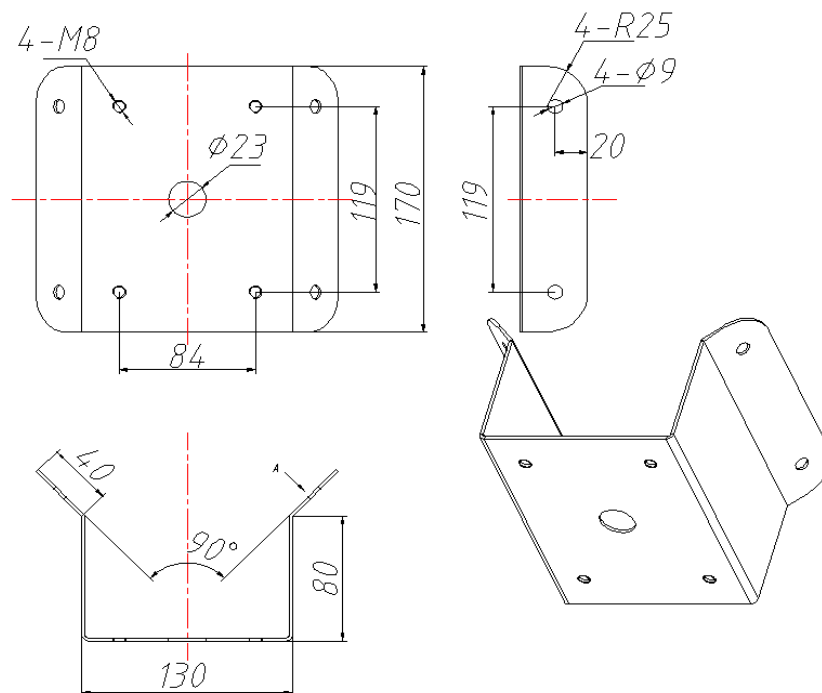


Рис. 6 Адаптер для крепления на угол.

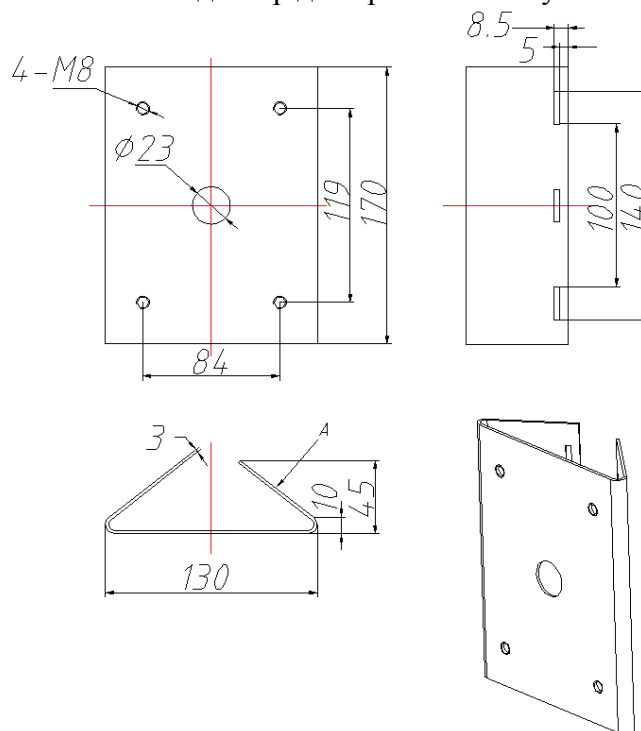


Рис. 7 Адаптер для крепления на столб.

ГРОЗОЗАЩИТА

Данная серия скоростных купольных камер адаптирована к системе защиты от грозы TVS. Технология эффективно предотвращает повреждения от различных импульсных значений напряжения до 4000В, т.о. обеспечивается защита от грозы или скачка напряжения. Необходимо соблюдение мер безопасности при монтаже камеры на открытом пространстве.

Расстояние до высоковольтных объектов должно быть больше 50 м.

Кабель вне помещения должен прокладываться под навесом по мере возможности.

Для прокладки в земле кабель должен прокладываться в металлической трубке. Прокладка без металлического уплотнения запрещена.

Рядом с высоковольтными объектами (такие как трансформаторные подстанции) необходима установка дополнительных грозозащитных устройств и громоотводов.

Грозозащита и заземление внешних устройств и кабелей должны быть объединены общую систему грозозащиты, соответствующую принятым стандартам и нормативам.

Примерная схема подключения заземления приведена на рис. 8

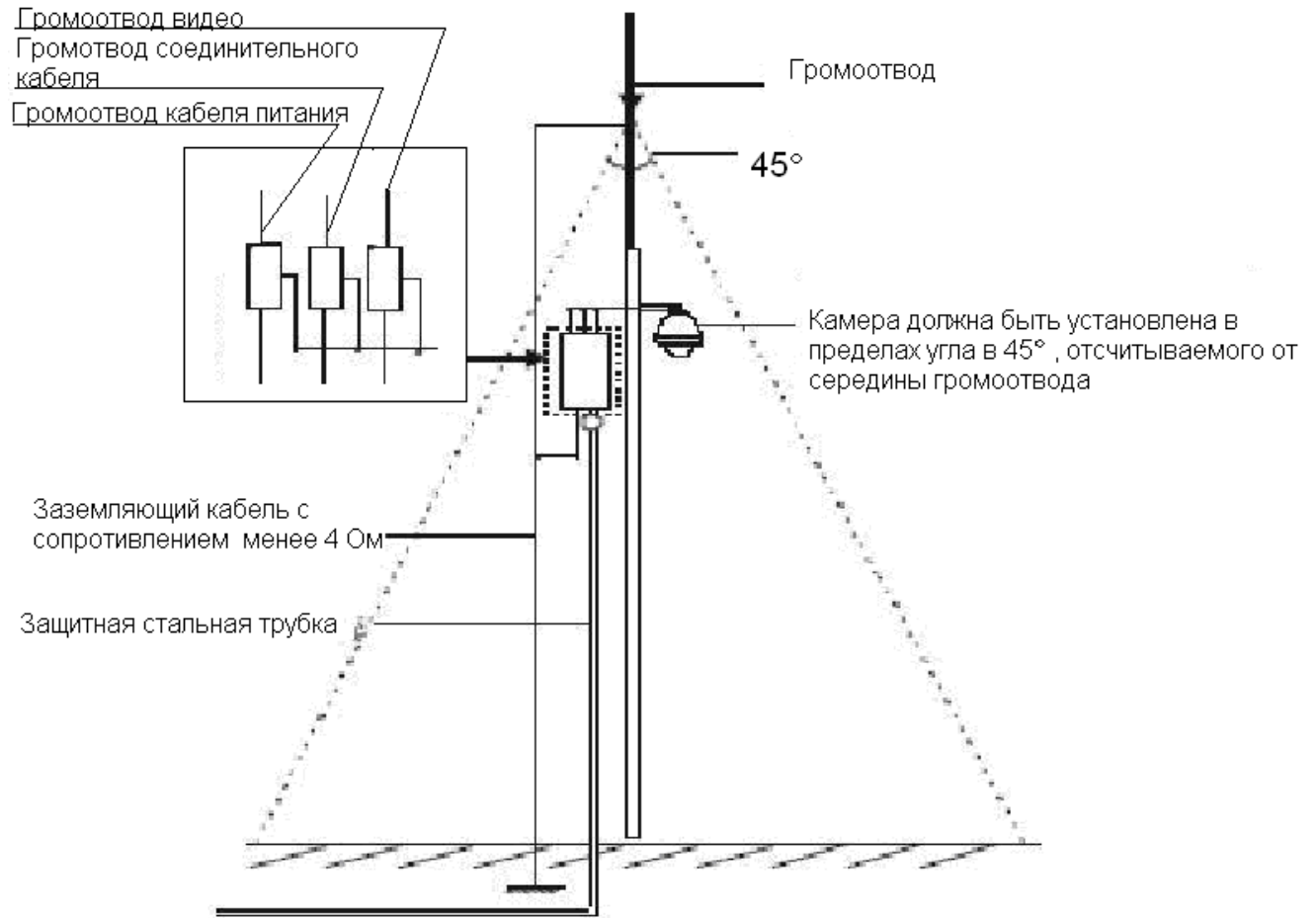


Рис. 8

ПОДКЛЮЧЕНИЕ

Общая схема подключения показана на рис. 9



Рис. 9

Общая схема подключения тревожных датчиков и устройств оповещения показана на рис. 10

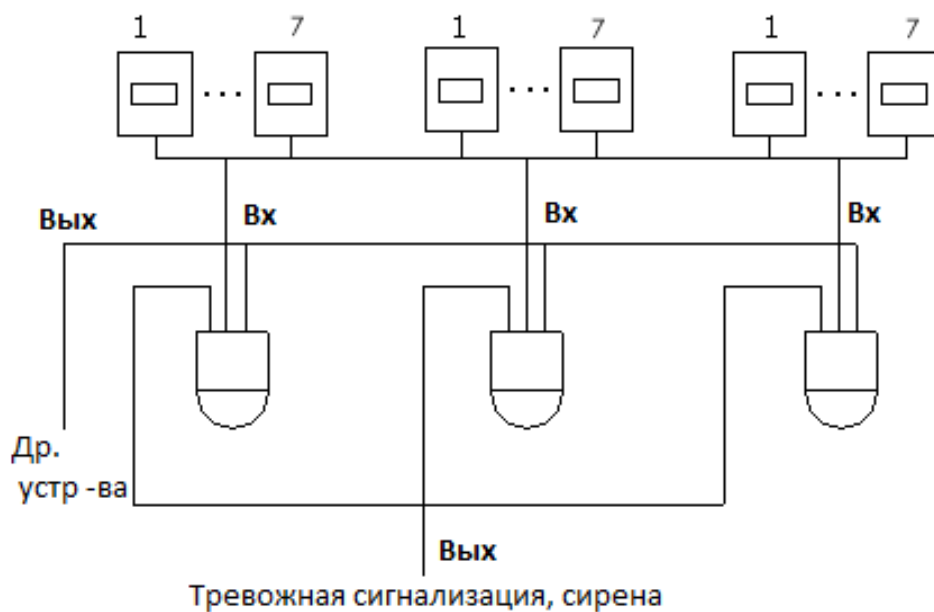


Рис. 10

Пожалуйста, ознакомьтесь с назначением выводов видеокамеры в таблице 2 и 3

Таблица 2

| Наименование | | Назначение |
|--------------|-----|--------------------------------------|
| VIDEO | GND | Заземление |
| | OUT | Аналоговый видеовыход |
| AC24V | | Подключение источника питания AC 24V |
| EARTH | | Заземление |
| LAN | | RJ 45 сетевой порт. |

Таблица 3

| Наименование | Назначение |
|-----------------------|---------------------------------------------------------------------------------------------------------------------------------------------------------------------------------------------------------------------------------------------------------------------|
| Тревожный выход : 1-2 | <ul style="list-style-type: none">• Система активирует тревожный выход в момент наступления тревожного события• По умолчанию состояние – нормально открытое. |
| GND | Заземление тревожных входов. |
| Тревожный вход : 1-7 | <ul style="list-style-type: none">• Тревожный вход предназначен для получения сигнала от тревожного датчика. Управление реле осуществляется через меню камеры.• Реле могут работать в двух режимах: нормально-открытом и нормально-закрытом. |

ПОДКЛЮЧЕНИЕ КАРТЫ ПАМЯТИ

RVi-IPC62Z30-PRO V.2 поддерживает карты памяти стандарта Micro SD объемом до 128 ГБ.

Для подключения карты памяти открутите заглушку, вставьте карту памяти в разъем до щелчка (см. рис. 11).

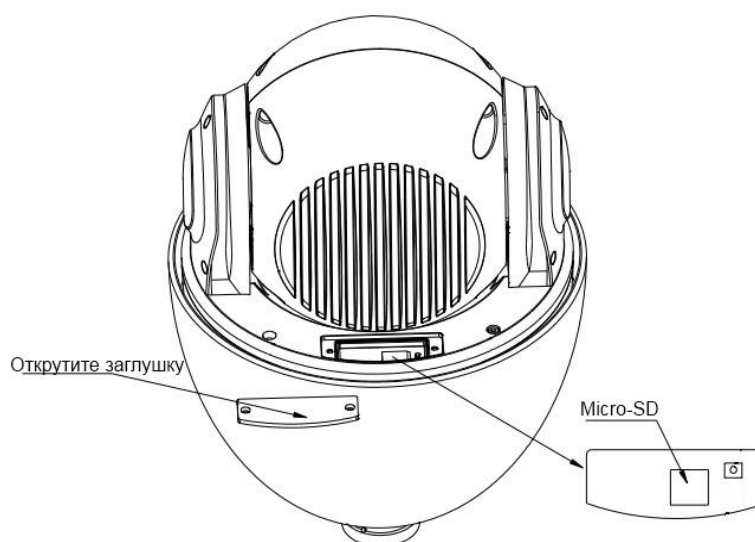


Рис. 11

СБРОС НА ЗАВОДСКИЕ НАСТРОЙКИ

Сброс на заводские настройки осуществляется кнопкой расположенной рядом с SD-картой (см. рис. 12)

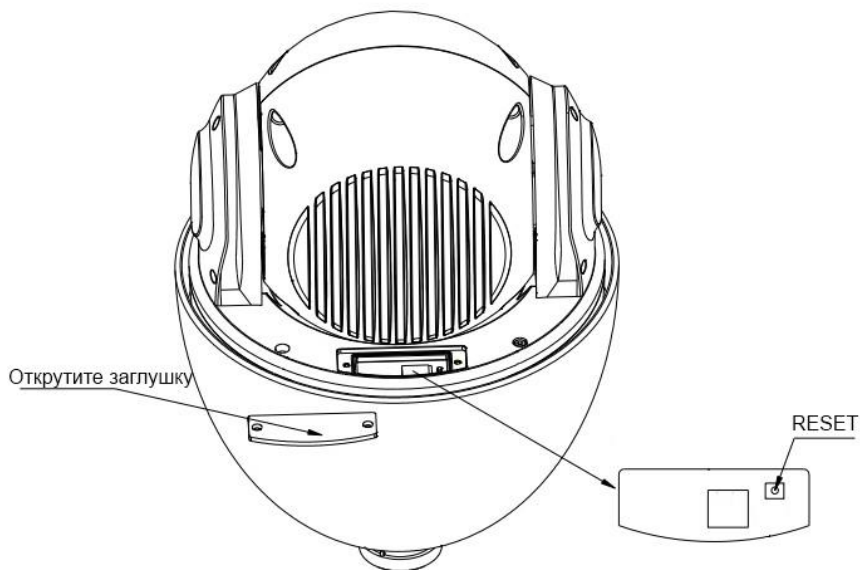


Рис. 12 Кнопка сброса на заводские параметры

Сброс на заводские настройки осуществляется кнопкой расположенной внутри корпуса КВ. Удерживайте кнопку RESET порядка 5 секунд, после чего камера перезагрузится.

ВНИМАНИЕ!!!
IP адрес по умолчанию: 192.168.1.108
Маска подсети по умолчанию: 255.255.255.0
Логин администратора по умолчанию: admin
Пароль администратора по умолчанию: admin

ПРОГРАММА БЫСТРОЙ КОНФИГУРАЦИИ

Программа быстрой конфигурации используется для обнаружения текущего IP адреса сетевой камеры в сети, изменения ее IP адрес, а также использоваться для обновления прошивки камеры.

ВНИМАНИЕ! Некоторые функции программы могут быть доступны, только при условии, что IP-камера и компьютер, на котором запущена программа, находятся в одной подсети.

Запустите программу Config Tool. Интерфейс программы представлен на рисунке 13. В списке устройств (Device list) вы можете видеть IP-адреса устройств, номер порта, маску подсети, шлюз, MAC адрес устройства.

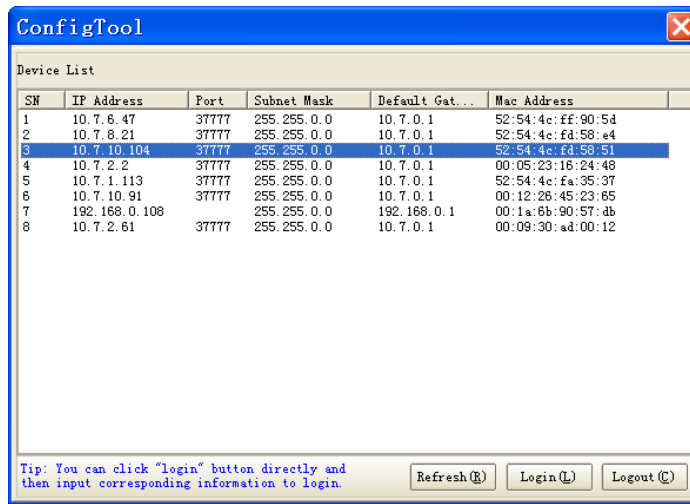


Рис. 13

Выбрав один из IP-адресов в списке устройств, нажмите на нём правой кнопкой мыши, после чего открывается контекстное меню, представленное на рисунке 14

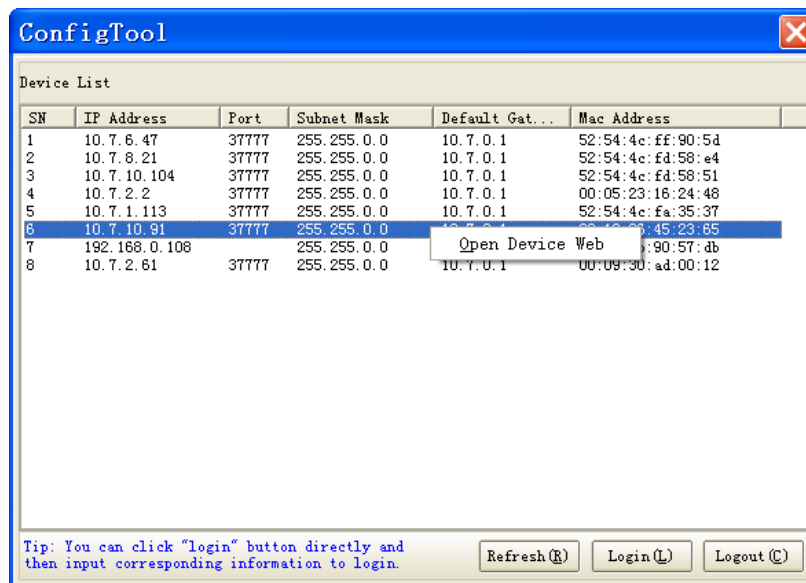


Рис. 14

Выбрав пункт “Open Device Web”, вы попадете в Web-интерфейс устройства, где вам будет предложено авторизоваться для доступа к сетевому устройству*.

* Подробно Web-интерфейс описан в полной инструкции по настройке сетевой камеры

Если вы хотите изменить IP-адрес камеры без входа в Web-интерфейс, необходимо зайти в меню списка устройств утилиты быстрой конфигурации. В меню списка устройств (рис. 13) выберите IP-адрес камеры и нажмите двойным кликом для открытия интерфейса “Login” или выберите IP-адрес в списке устройств и нажмите на кнопку “Login” (рис. 15). На рисунке 15 отображено окно “Login” в котором отображается IP-адрес, имя пользователя, пароль и номер порта. Любой из параметров может быть изменен. Примечание: номер порта должен совпадать с номером TCP порта камеры, установленном в WEB интерфейсе.

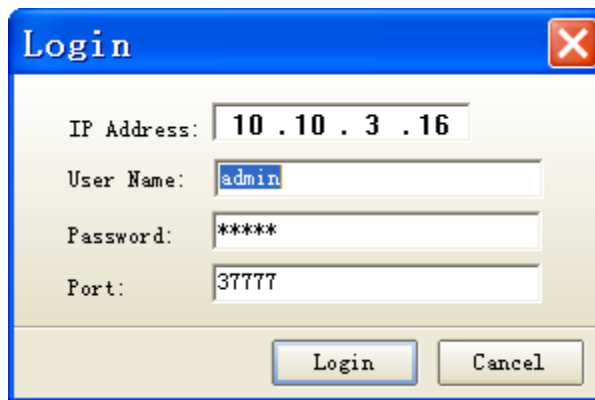


Рис. 15

После авторизации будет доступно меню управления сетевыми параметрами камеры (см. рис. 16)

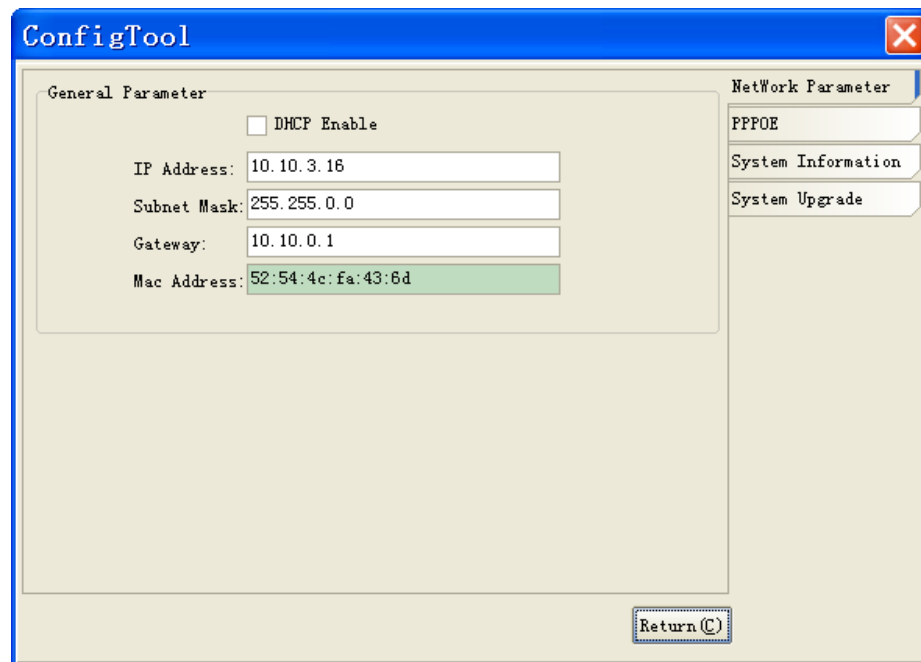


Рис. 16

В данном меню возможно настроить IP адрес КВ, дату/время, произвести обновление прошивки.

ДОСТУП К WEB-ИНТЕРФЕЙСУ УСТРОЙСТВА

КВ поддерживает управление через Web-интерфейс и через ПО на ПК. Web-интерфейс позволяет просматривать изображение с камеры и осуществлять настройки IP-камеры. Для сетевого соединения IP-камеры необходимо сделать следующее: убедиться что IP-камера физически подключена к локальной сети, установить IP-адреса, маску подсети и шлюз одной сети для ПК и IP-камеры. У IP-камеры стандартный адрес 192.168.1.108, маска под сети 255.255.255.0, шлюз 192.168.1.1, для проверки соединения запустите из командной строки команду ping 192.168.1.108 (см. рис. 17)

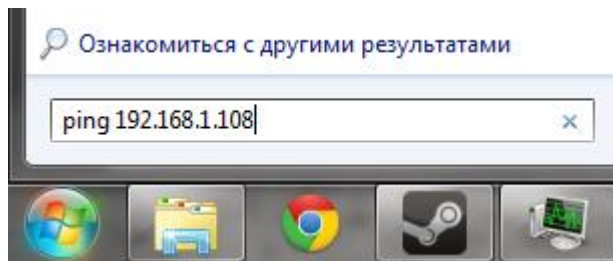
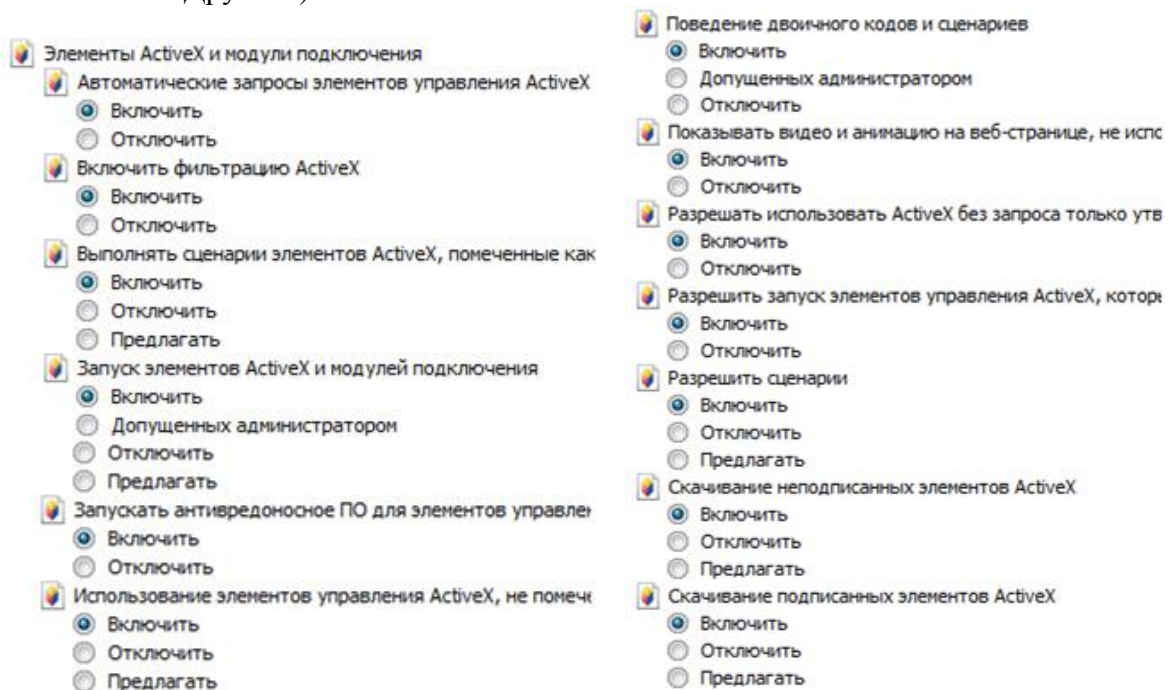


Рис. 17

Откройте Internet Explorer и впишите IP-адрес камеры в адресной строке браузера. Например, если у IP-камеры адрес 192.168.1.108, то введите `http://192.168.1.108` в адресной строке Internet Explorer.

При первом подключении к Web-интерфейсу, появится системное сообщение с предложением об установке компонента ActiveX, если нет, то оно появится через минуту после входа в Web-интерфейс. Нажмите на кнопку «ОК», операционная система автоматически установит компоненты. Если вы не смогли автоматически установить файл ActiveX, проверьте настройки браузера («Сервис» - «Свойства обозревателя» - «Безопасность» - «Другой»).



После успешной авторизации вы попадете в главное окно WEB интерфейса.

ТРАНСПОРТИРОВКА И ХРАНЕНИЕ

Устройство в транспортной таре перевозятся любым видом крытых транспортных средств (в железнодорожных вагонах, закрытых автомашинах, трюмах и отсеках судов, герметизированных отапливаемых отсеках самолетов и т.д.) в соответствии с требованиями действующих нормативных документов. Условия транспортирования должны соответствовать условиям хранения 5 по ГОСТ 15150-69. Хранение устройства в транспортной таре на складах изготовителя и потребителя должно соответствовать условиям 1 по ГОСТ 15150-69.

УТИЛИЗАЦИЯ

Устройство не представляет опасности для жизни и здоровья людей, а также для окружающей среды после окончания срока службы. Утилизация проводится без принятия специальных мер защиты окружающей среды.

ГАРАНТИИ ИЗГОТОВИТЕЛЯ

Предприятие-изготовитель гарантирует соответствие устройства требованиям технических условий при соблюдении потребителем условий транспортирования, хранения, монтажа и эксплуатации.

Гарантийный срок эксплуатации – 36 месяцев с даты продажи через торговую или монтажную организацию.

При отсутствии отметки о дате продажи гарантийный срок исчисляется от даты производства.

Гарантийные обязательства недействительны, если причиной неисправности устройства являются:

- умышленная порча;
- пожар, наводнение, стихийные бедствия;
- аварии в сети питания;
- электрический пробой микросхем электронной платы вследствие подачи напряжения выше заявленного.

Гарантийные обязательства действуют только при предъявлении настоящего руководства.

Предприятие-изготовитель не несет ответственности и не возмещает ущерба за дефекты, возникшие по вине потребителя при несоблюдении правил эксплуатации и монтажа.

ГАРАНТИЙНЫЙ ТАЛОН

Серийный номер: _____

Дата продажи « _____ » _____ 20 ____ г.

ШТАМП
ПРОДАВЦА

Отметки о ремонте:

| № Заказ-наряда | Название СЦ |
|----------------|-------------|
| | |
| | |
| | |

ВУ

**Сеткавая камера
відэаназірання
RVi-IPC62Z30-PRO V.2**



Пашпарт вырабы

Калі ласка, прачытайце перад эксплуатацыяй
і захавайце для далейшага выкарыстання

www.rvi-cctv.ru

МЕРЫ ЗАСЦЯРОГІ



Гэты знак пазначае, што ўнутры прылады маецца высокая напруга. Кантакт з дэталямі ўнутры прылады уяўляе небяспеку.



Гэты знак паказвае, што ў дакументацыі на выраб маецца важная інструкцыя па яго выкарыстанні або абслугоўванні.

- Не ўсталёўвайце выраб у вільготных, запыленых або пакрытых сажай памяшканнях. Невыкананне гэтага патрабавання можа прывесці да пажару або да паразы электрычным токам.
- Калі вы адчуеце незвычайны пах або выявіце дым, які выходзіць з выраба, спыніце эксплуатацыю. У гэтым выпадку варта неадкладна адлучыць выраб ад крыніцы сілкавання. Працяг эксплуатацыі выраба ў такім стане можа прывесці да пажару або да паразы электрычным токам.
- Пры выяўленні няспраўнасці ў вырабе звяжыцеся з найблізкім сэрвісным цэнтрам. Ніколі не разбірайце дадзены выраб і не ўносьце змен у яго канструкцыю. (Кампанія RVi не нясе адказнасці за праблемы, узніклыя ў выніку ўнясення змен у канструкцыю выраба або ў выніку спроб самастойна выканаць рамонт выраба).
- Пры выкананні чысткі выраба не дапушчайце траплення ўнутр корпусу вадкасцяў. Гэта можа прывесці да пажару або да паразы электрычным токам.

УВАГА

- Не кідайце на выраб ніякія прадметы і не ўдарайце па ім. Не ўсталёўвайце выраб у месцах з моцнай вібрацыяй або зблізку крыніц магнітнага поля.
- Не ўсталёўвайце выраб у месцах з высокай (вышэй 70°C) або нізкай (ніжэй -40°C) тэмпературай або з высокай вільготнасцю. Гэта можа прывесці да пажару або да паразы электрычным токам.
- Калі вы жадаеце перамясціць раней усталяваны выраб на новае месца, то перад тым як выканаць гэта, адключыце сілкаванне.
- Падчас навальніцы адлучыце блок сілкавання відэакамеры ад сеткі пераменнага току. Невыкананне гэтага патрабавання можа прывесці да пажару або да пашкоджання выраба.
- Усталёўвайце выраб так, каб на яго не трапляла прамое сонечнае святло і побач не было крыніц, якія выпраменьваюць цяпло. Гэта можа прывесці да пажару.
- Не ўсталёўвайце выраб насупраць яркіх крыніц святла (сонца, зварачныя ўсталёўкі, пражэктары), бо гэта можа прывесці да пашкоджання святлоадчувальнага сэнсара, што фарміруе малюнак.

УКАЗАННІ МЕР БЯСПЕКІ

Канструкцыя выраба задавальняе патрабаванням электра- і пажарнай бяспекі па ДАСТ 12.2.007.0-75 і ДАСТ 12.1.004-91.

Меры бяспекі пры ўсталёўцы і эксплуатацыі павінны адпавядаць патрабаванням "Правіл тэхнічнай эксплуатацыі электраўстановак спажываўцоў" і "Правіл тэхнікі бяспекі пры эксплуатацыі электраўстановак спажываўцоў".

ЮРЫДЫЧНАЯ ІНФАРМАЦЫЯ

Прадукцыя выраблена ў адпаведнасці з ТР ТС 020/2011 «Аб бяспеды нізкавольтнага абсталявання», ТР ТС 004/2011 «Электрамагнітная сумяшчальнасць тэхнічных сродкаў»

Адпавядае патрабаванням ТР ТС 004/2011 «Аб бяспеды нізкавольтнага абсталявання», зацверджаны Рашэннем Камісіі Мытнага саюза ад 16 жніўня 2011 года №768; ТР ТС 020/2011 «Электрамагнітная сумяшчальнасць тэхнічных сродкаў», зацверджаны Рашэннем Камісіі Мытнага саюза ад 9 снежня 2011 №879.

Умовы захоўвання ў адпаведнасці з ТР ТС 004/2011 «Аб бяспеды нізкавольтнага абсталявання», ТР ТС 020/2011 «Электрамагнітная сумяшчальнасць тэхнічных сродкаў».

Разліковы тэрмін службы 10 гадоў.

Рэгістрацыйны нумар дэкларацыі аб адпаведнасці ТС №RU Д-CN.AB45.B.86653

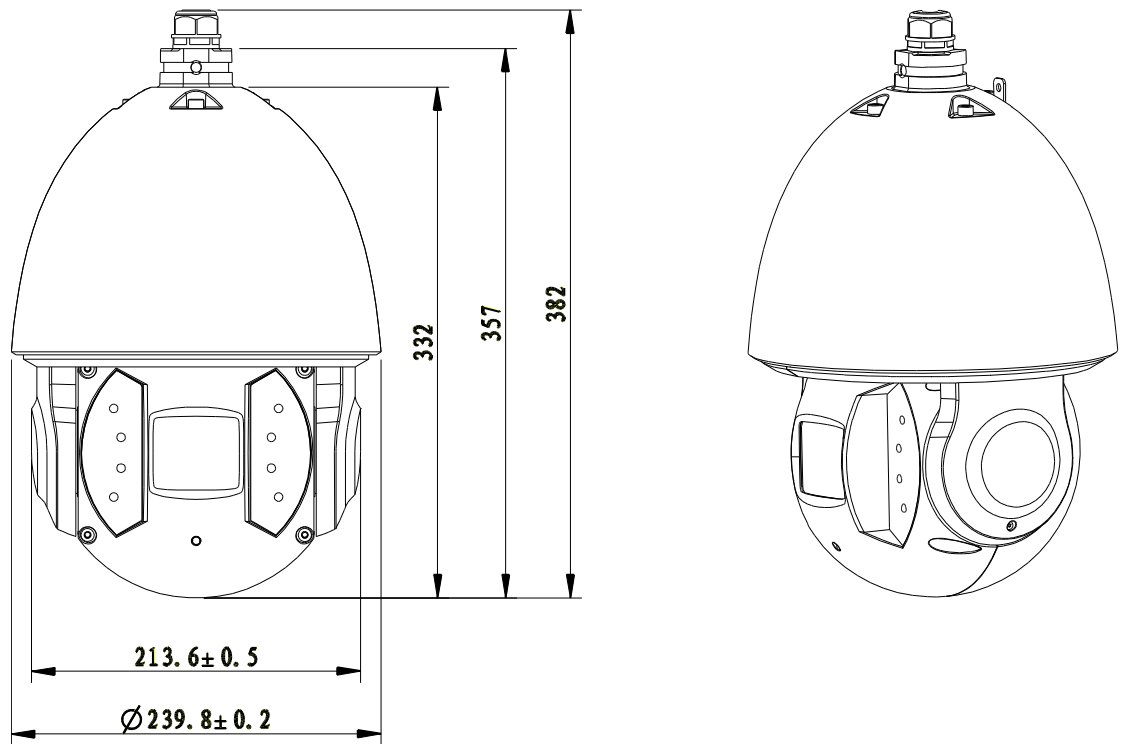


Праваўладальнік гандлёвай маркі RVi ТАА
«ЭрВиАй»

Адрас: Расія, 410031, Саратаўская вобл.,
г. Саратаў, вул. Кастрычніцкая, д. 44



АГЛЯД КАМЕРЫ



Мал. 1 Знешні выгляд і памеры

ПРЫЗНАЧЭННЕ

IP-камера відэаназірання (далей КВ) прызначана для ажыццяўлення кругласутачнай трансляцыі відэамаляўна ахоўнай зоны на абсталяванне збору, адлюстравання і захоўвання відэаінфармацыі, пункта аўтаномнай або цэнтралізаванай аховы. Таксама дадзеная камера відэаназірання мае магчымасць запісу архіва на карту памяці.

СПЕЦЫФІКАЦЫЯ

Табліца 1

| | | |
|-------------------------------------------------------------------|-------------------------------------------------------------------------------|----------------------------------------------------------------------------------|
| Мадэль | RVi-IPC62Z30-PRO V.2 | |
| Сэнсар | 1/1.9" КМОП, прагрэсіўная разгортка | |
| Эфектыўных пікселяў | 1920(Г) × 1080(В), 2 Мп | |
| RAM/ROM | 1024М/64М | |
| Хуткасць пераключэння электроннай засаўкі | 1/1 ~ 1/30000 с | |
| Аб'ектыў | 30- кратнае павелічэнне 6 мм ~ 180 мм (F1.6 ~ F4.8) | |
| Кут поля зроку аб'ектыва | Г: 61.2° ~ 2.1° | |
| Факусоўка | Аўтаматычная / Ручная | |
| Дыяфрагма | аўтаматычная | |
| Лічбавае павелічэнне | 16- кратнае | |
| Ніжні парог адчувальнасці | Колер: 0.002 лк @ F1.5; Ч/Б: 0лк @ F1.5 (ИК вкл.) | |
| Пашыраны дынамічны дыяпазон (WDR) | Падтрымліваецца | |
| Стаўленне сігнал / шум | >56 дБ | |
| Падаўленне шуму | Ultra DNR (2D/3D) | |
| Кампенсацыя фонавай засвятлення (BLC) | Падтрымліваецца | |
| Кампенсацыя яркай засвятлення (HLC) | Падтрымліваецца | |
| Настройкі для складаных умоў надвор'я (пыл, туман і г.д.) (Defog) | Падтрымліваецца | |
| Лічбавая стабілізацыя выявы (EIS) | Падтрымліваецца | |
| Сістэма інтэлектуальнай відеоаналітыкі (IVS) | Падтрымліваецца | |
| Автотрекінг | Падтрымліваецца | |
| Дзень / Ноч | Аўто (ICR) / Колер / Ч/Б | |
| Фармат сціску відэа | H.264 / MJPEG | |
| Дыяпазон панарамавання | 0° ~ 360°, бесперапынны | |
| Дыяпазон нахілу | -20° ~ 90°, аўтаматычны пераварот 180° | |
| Хуткасць ручнога кіравання | Панарамаванне: 0.1°/с ~ 200°/с; Нахіл: 0.1°/с ~ 120°/с | |
| Колькасць прэдастановак | 300 | |
| Рэжымы PTZ | 5 шаблонаў, 8 абыходаў, аўтаматычнае панарамаванне, аўтаматычнае сканіраванне | |
| ИК- падсвятленне | 200 м | |
| Дазвол, хуткасць трансляцыі | Асноўны паток | 1080P (1920 × 1080) - 25 к/с 720P (1280 × 720) - 50к/с |
| | 1-шы доп. паток | D1 (704 × 576) - 50к/с CIF (352 × 288) - 50 к/с |
| | 2-ой доп.поток | 720P (1280 × 720) - 50 к/с D1 (704 × 576) - 50к/с CIF (352 × 288) - 50 к/с |

| | |
|----------------------------------------------------------|-----------------------------------------------------------------------------------------------------------------------------------------------------------------------------------------------------------|
| Аўдыё ув. / вых. | 1 / 1 |
| Фармат сцiску аўдыё | G.711a/G.711mu |
| Сеткавай iнтэрфейс | RJ-45 (10/100BASE-T) |
| Сеткавыя пратаколы | IPv4/IPv6,HTTP,HTTPS,SSL,TCP/IP,UDP,UPnP, ICMP,IGMP,SNMP,RTSP,RTP, SMTP,NTP,DHCP, DNS,PPPOE,DDNS,FTP,IP Filter,QoS,Bonjour,802.1x |
| Сеткавыя iнструменты | Ўбудаваны web-сервер (IE, Google chrome, Firefox Mozilla, Safari), сеткавы кліент RVi-Smart PSS (Windows XP/7/8, MAC OS), RVi Оператор (Windows 7/8). Мабiльныя прылады: gDMSS (Android), iDMSS (iOS). |
| ONVIF | Profile S |
| Максiмальную колькасць адначасовых падлучэнняў да камеры | 20 |
| Трывожныя ув. / вых. | 7 / 2 |
| Вiдэавыхад | BNC (аналагавы сiгнал, 75 Ом) |
| RS-485 | 1 |
| Пратаколы кiравання PTZ | DH-SD, Pelco-P/D (аўтаматычнае распазнаванне) |
| Слот памяцi | Micro SD до 128 Гб |
| Харчаванне | AC 24В (3А) (±25%), Hi-PoE |
| Спажываная магутнасць | 24 Вт, 38Вт (ИК вкл.) |
| Ступень абароны корпуса | IP67, IK10 |
| Рабочая тэмпература | -40 °C ~ 70 °C |
| Вага | 6.75 кг |
| Габарытныя памеры | Ø 240 × 382 мм |

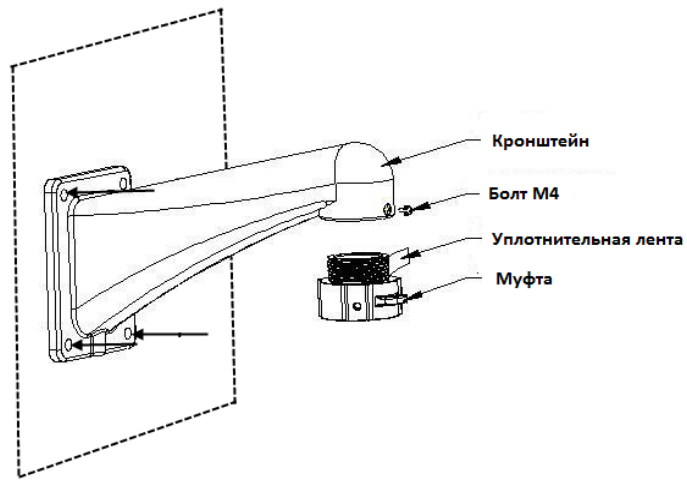
КАМПЛЕКТ ПАСТАЎКI

| | |
|-------------------------------|-------|
| Вiдэакамера | 1 шт. |
| Блок сiлкавання 24V AC | 1 шт. |
| Пашпарт вырабы | 1 шт. |
| Индывiдуальная ўпакоўка | 1 шт. |
| CD з праграмным забеспячэннем | 1 шт. |
| Кранштэйны | 1 шт. |
| Шасцiкантовiк | 1 шт. |
| Комплект крапяжу | 1 шт. |

РАЗМЯШЧЭННЕ, ПАДРЫХТОЎКА ДА ПРАЦЫ I ПАРАДАК УСТАНОЎКI

Перад пачаткам эксплуатацыi выдалiце ўсе транспартировочныя фiксатары.

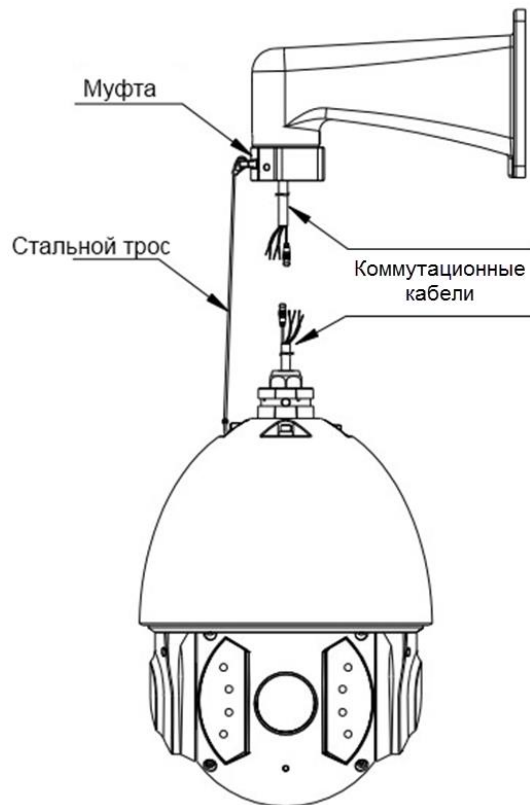
Пракладзяце камутацыйныя кабелi ўнутры кранштэйна. Надзейна замацуеце кранштэйны камеры на вертыкальнай плоскасцi чатырма шрубамi i далучыце да яго мантажную муфту (гл. Мал. 2)



Мал. 2

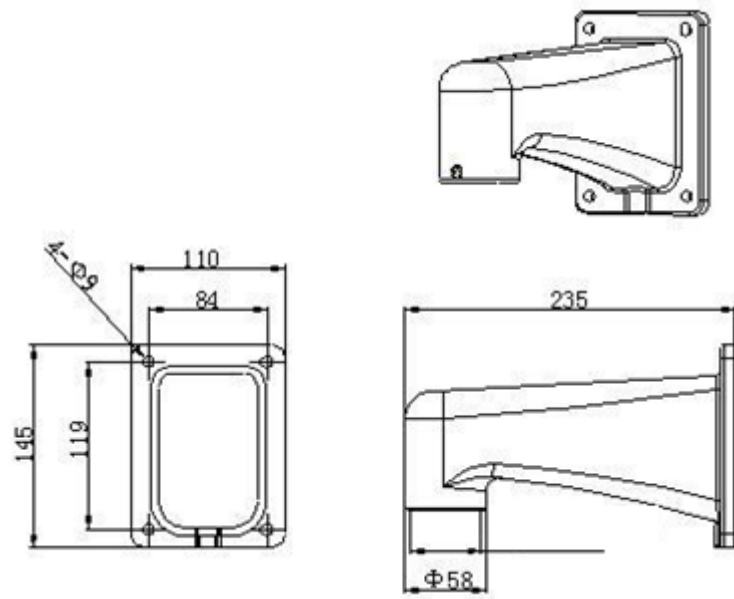
УВАГА! Для бяспечнага правядзення мантажных работ замацаваць камеру сталёвым тросам на кранштэйне.

Падключыце камутацыйныя кабелі да адпаведных раздымаў і замацаваць камеру на кранштэйне (гл. Мал. 3).

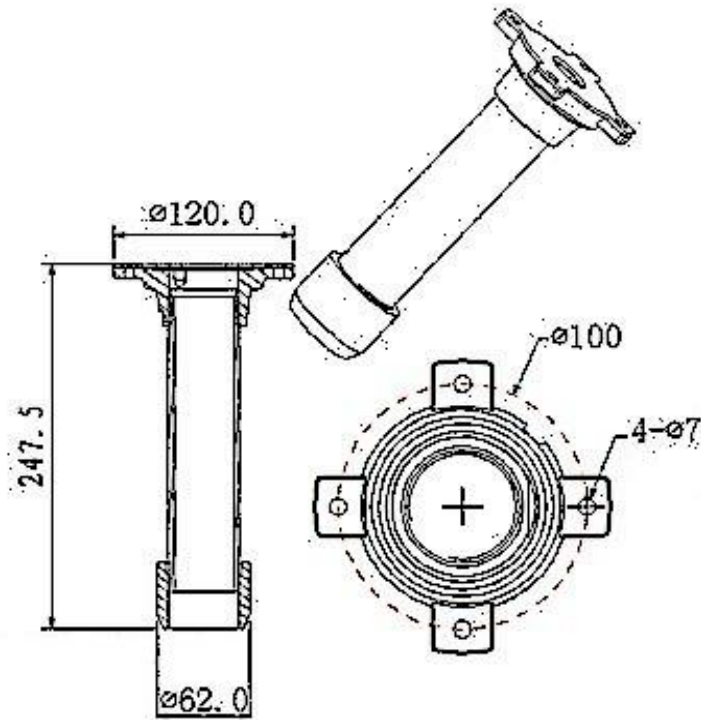


Мал. 3

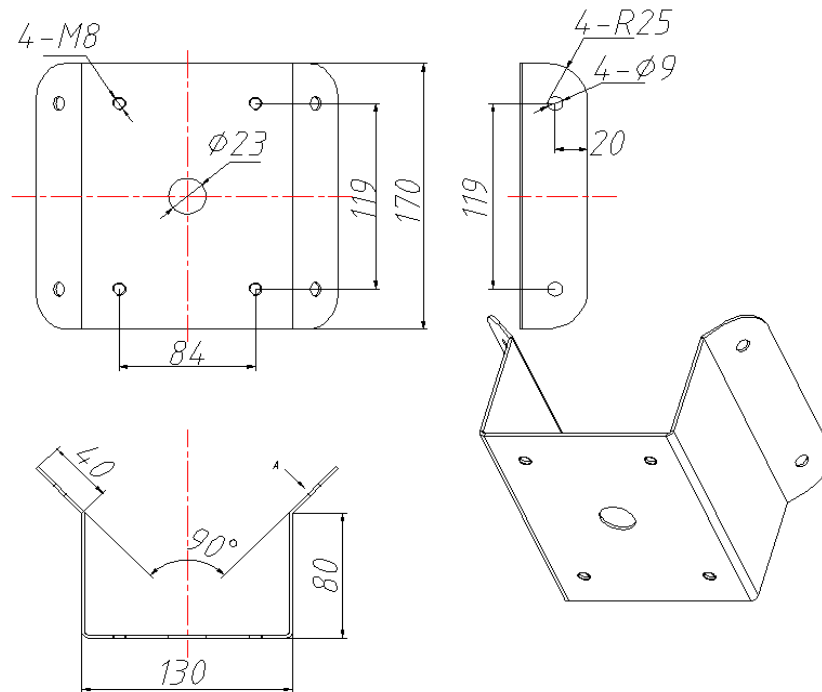
АРЫГНАЛЬНЫЯ АКСЭСУАРЫ



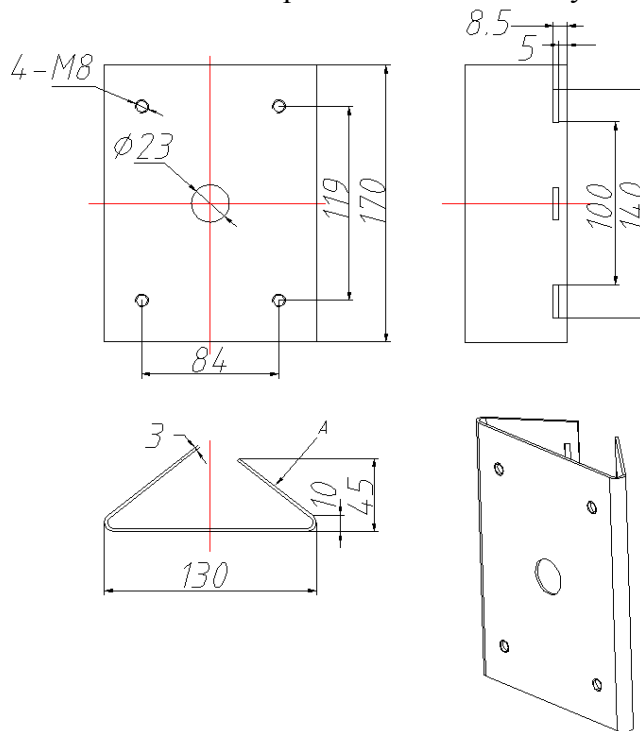
Мал. 4 Кранштэйн для мацавання на вертыкальную паверхню.



Мал. 5 Кранштэйн мацавання на гарызантальную паверхню.



Мал. 6 Адаптар для мацавання на кут.



Мал. 7 Адаптар для мацавання на слуп.

МАЛАНКАЗАСЦЯРОГА

Дадзеная серыя хуткасных купальных камер адаптаваная да сістэмы абароны ад навальніцы TVS. Тэхналогія эфектыўна прадукцілае пашкоджанні ад розных імпульсных значэнняў напружання да 4000В, т.ч. забяспечваецца абарона ад навальніцы ці скачка напружання. Неабходна захаванне мер бяспекі пры мантажы камеры на адкрытым прасторы.

Адлегласць да высакавольтных аб'ектаў павінна быць больш 50 м.

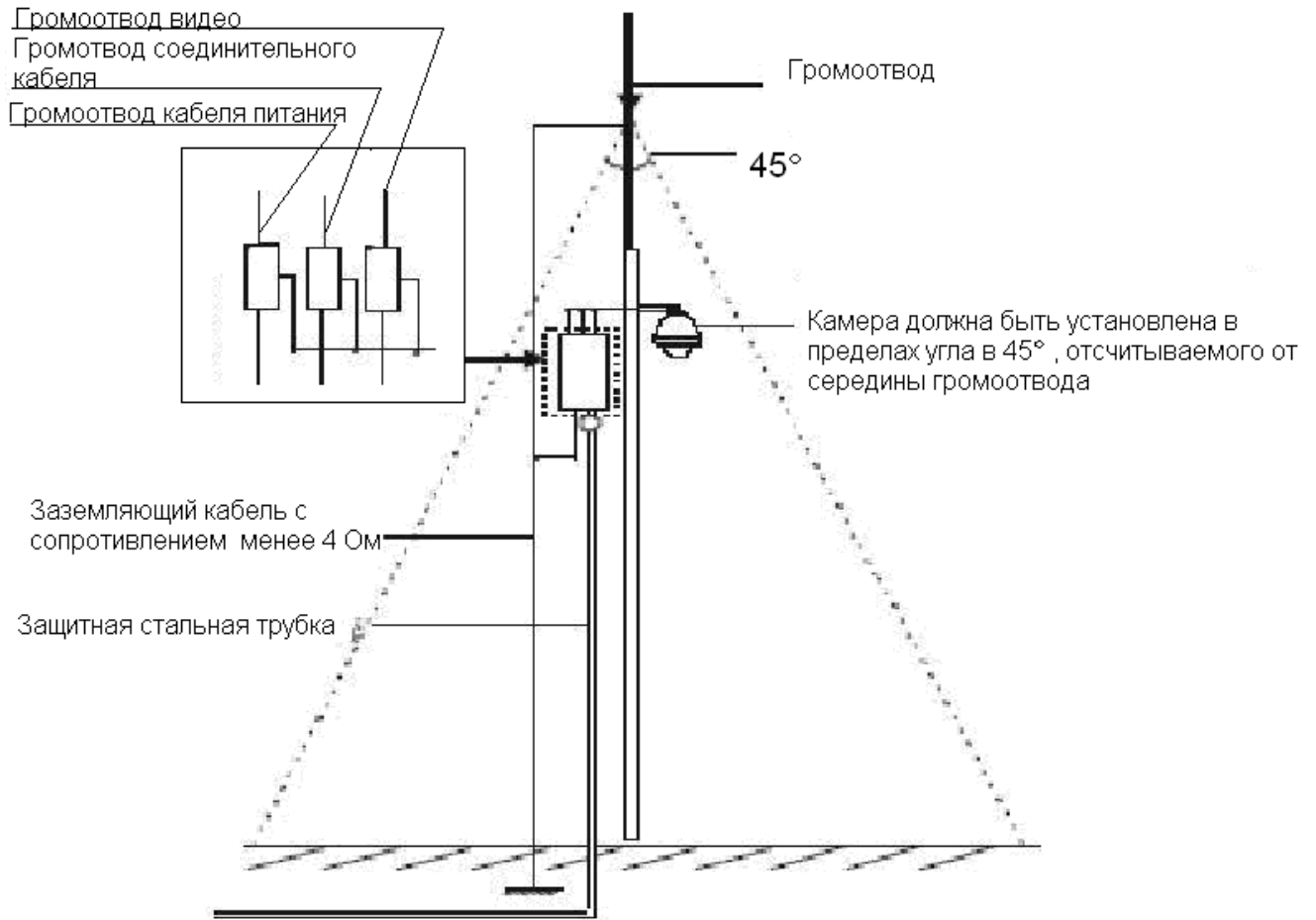
Кабель па-за памяшкання павінен прокладывацца пад навесам па меры магчымасці.

Для пракладкі ў зямлі кабель павінен прокладывацца у металічнай трубцы. Пракладка без металічнага ўшчыльнення забароненая.

Побач з высакавольтнымі аб'ектамі (такія як трансфарматарныя падстанцыі) неабходная ўстаноўка дадатковых грозозащитных прылад і громоадводаў.

Маланказасцярога і заземленне вонкавых прылад і кабеляў павінны быць аб'яднаны агульную сістэму Маланказасцярога, адпаведную прынятым стандартам і нарматывам.

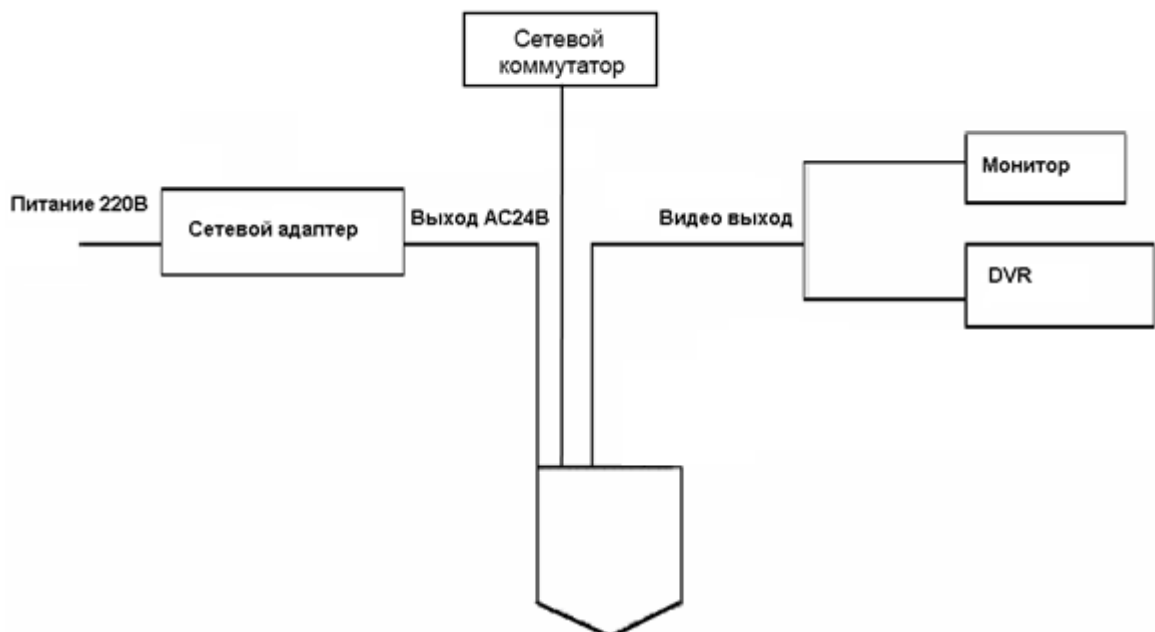
Прыкладная схема падлучэння заземлення прыведзена на мал. 8



Мал. 8

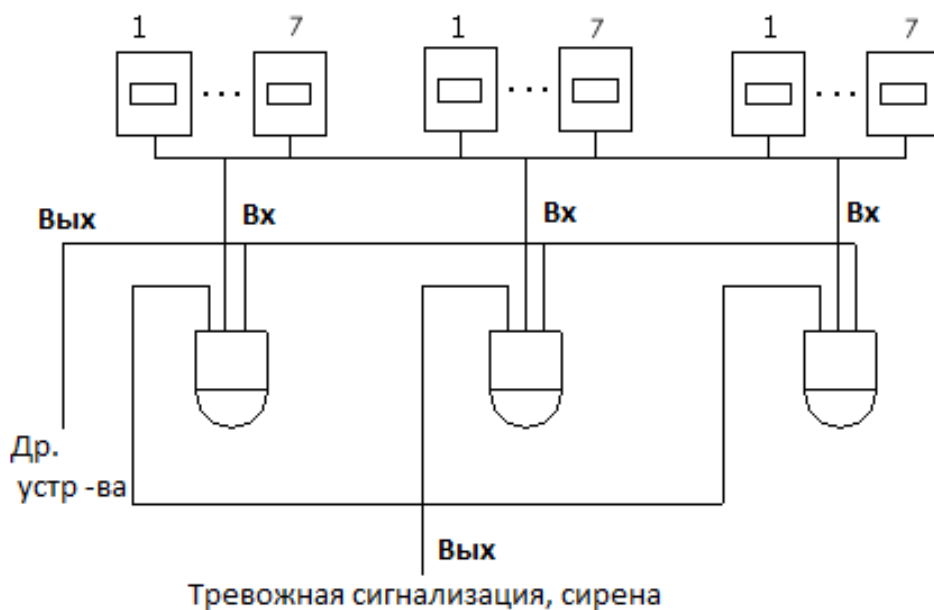
ПАДЛУЧЭННЕ

Агульная схема падлучэння паказаная на мал. 9



Мал. 9

Агульная схема падлучэння трывожных датчыкаў і прылад абвесткі паказаная на мал. 10



Мал. 10

Калі ласка, азнаёмцеся з прызначэннем высноў відэакамеры ў табліцы 2 і 3

Табліца 2

| Найменне | | Прызначэнне |
|----------|-----|---------------------------------------|
| VIDEO | GND | Зазямленне |
| | OUT | Аналагавы відэавыхад |
| AC24V | | Падключэнне крыніцы харчавання AC 24V |
| EARTH | | Зазямленне |
| LAN | | RJ45 сеткавы порт. |

Табліца 3

| Найменне | Прызначэнне |
|-----------------------|-------------------------------------------------------------------------------------------------------------------------------------------------------------------------------------------------------------------------------------------------------------------|
| Трывожны выхад : 1-2 | <ul style="list-style-type: none"> Сістэма актывуе трывожны выхад у момант наступлення трывожнага падзеі Па змаўчанні стан - нармальна адкрытае. |
| GND | Заземление трывожных входов. |
| Трывожны ўваход : 1-7 | <ul style="list-style-type: none"> Трывожны ўваход прызначаны для атрымання сігналу ад трывожнага датчыка. Кіраванне рэле ажыццяўляецца праз меню камеры. Рэле могуць працаваць у двух рэжымах: нармальна- адкрытым і нармальна-закрытым. |

ПОДКЛЮЧЕНИЕ КАРТЫ ПАМЯТИ

RVi-IPC62Z30-PRO V.2 падтрымлівае карты памяці стандарту Microsd аб'ёмам да 128 ГБ.

Для падлучэння карты памяці адкруціце заглушку, ўстаўце карту памяці ў раздым да пстрычкі (гл. Мал. 11).

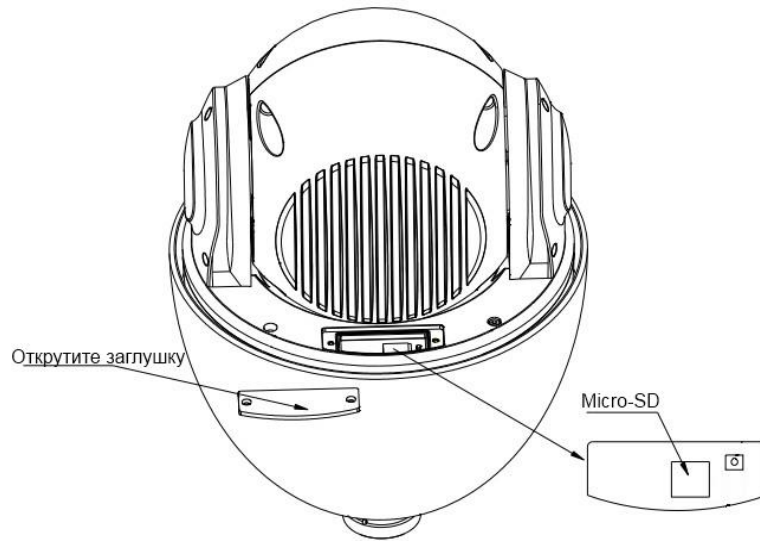
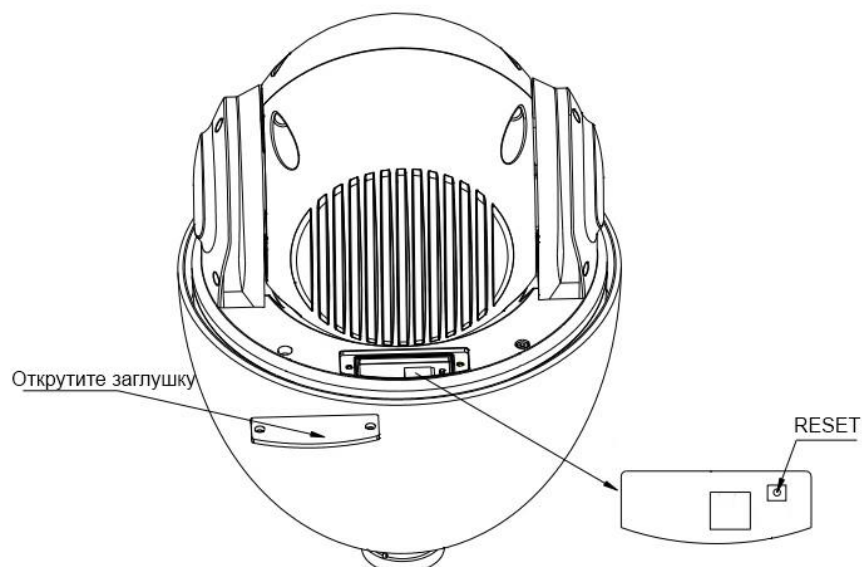


Рис. 11

СКІНУЛІ НА ЗАВОДСКІХ НАЛАД

Скід на заводскія налады ажыццяўляецца кнопкай размешчанай побач з SD-картай (гл. Мал. 12)



Мал. 12 Кнопка скіду на заводскія параметры

Скід на заводскія налады ажыццяўляецца кнопкай размешчанай ўнутры корпуса КВ. Ўтрымлівайце кнопку RESET парадку 5 секунд, пасля чаго камера перазагрузіцца.

ВНИМАНИЕ!!!

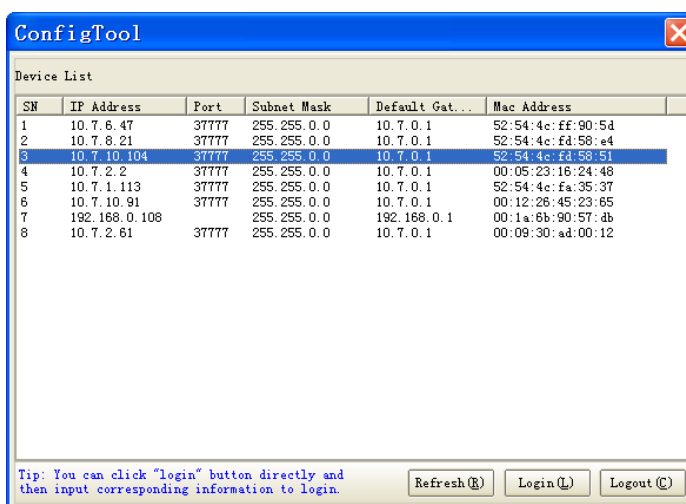
IP адрес по умолчанию: 192.168.1.108
Маска подсети по умолчанию: 255.255.255.0
Логин администратора по умолчанию: admin
Пароль администратора по умолчанию: admin

Праграма хутка канфігурацыі

Праграма хутка канфігурацыі выкарыстоўваецца для выяўлення бягучага IP адрасы сеткавай камеры ў сеткі, змены яе IP адрас, а таксама выкарыстоўваецца для абнаўлення прашыўкі камеры.

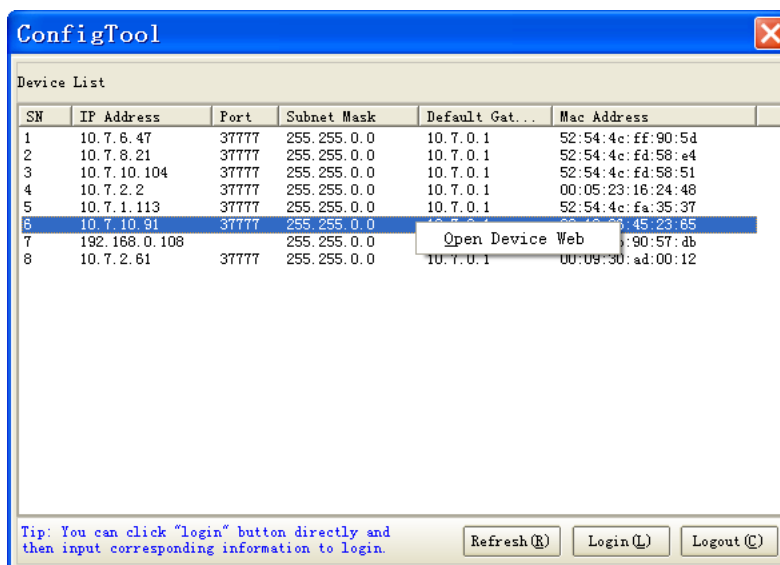
УВАГА! Некаторыя функцыі праграмы могуць быць даступныя, толькі пры ўмове, што IP-камера і кампютар, на якім запушчана праграма, знаходзяцца ў адной падсеткі.

Запусціце праграму Config Tool. Інтэрфейс праграмы прадстаўлены на малюнку 13. У спісе прыладаў (Device list) вы можаце бачыць IP-адрасы прылад, нумар порта, маску падсеткі, шлюз, MAC адрас прылады.



Мал. 13

Выбраўшы адзін з IP-адрасоў ў спісе прылад, націсніце на ім правай кнопкай мышы, пасля чаго адкрываецца кантэкстнае меню, прадстаўленае на малюнку 14

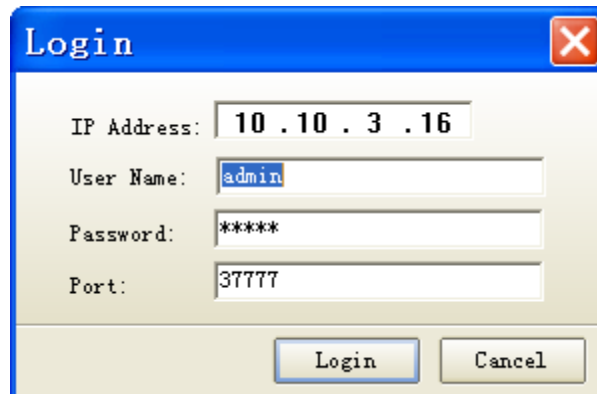


Мал. 14

Выбраўшы пункт "Open Device Web", вы трапіце ў Web-інтэрфейс прылады, дзе вам будзе прапанавана аўтарызавацца для доступу да сеткавага прыладзе *.

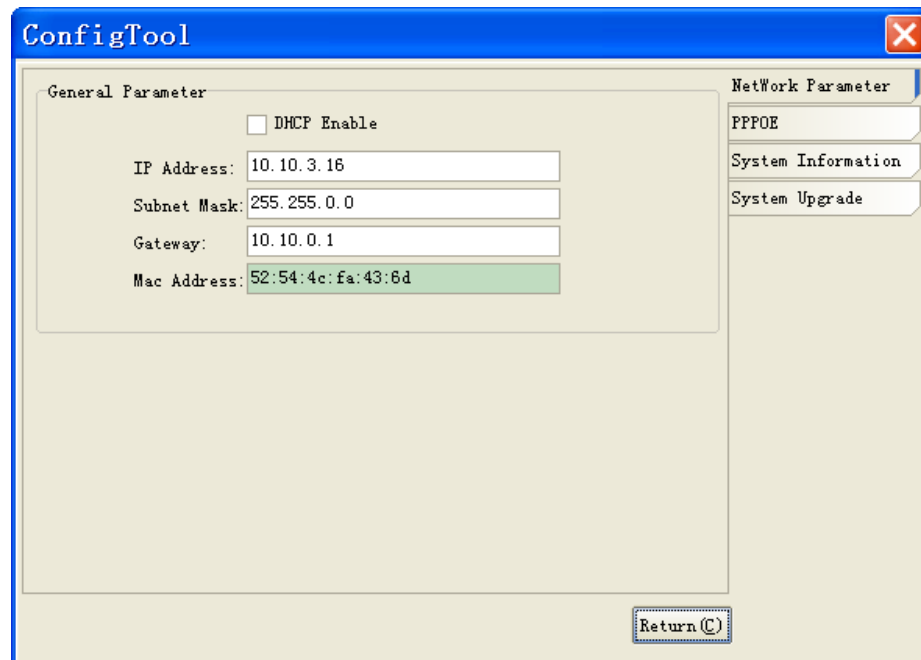
* Падрабязна Web-інтэрфейс апісаны ў поўнай інструкцыі па наладжванні сеткавай камеры

Калі вы хочаце змяніць IP-адрас камеры без ўваходу ў Web-інтэрфейс, неабходна зайсці ў меню спісу прылад ўтыліты хуткай канфігурацыі. У меню спісу прылад (мал. 13) выбярыце IP-адрас камеры і націсніце падвойным клікам для адкрыцця інтэрфейсу "Login" ці выбярыце IP-адрас у спісе прылад і націсніце на кнопку "Login" (мал. 15). На малюнку 15 адлюстравана акно "Login" у якім адлюстроўваецца IP-адрас, імя карыстальніка, пароль і нумар порта. Любы з параметраў можа быць зменены. Заўвага: нумар порта павінен супадаць з нумарам TCP порта камеры, устаноўленым у WEB інтэрфейсе.



мал. 15

Пасля аўтарызацыі будзе даступна меню кіравання сеткавымі параметрамі камеры (гл. Мал. 16)



Мал. 16

У дадзеным меню магчыма наладзіць IP адрас В, дату/час, вырабіць абнаўленне прашыўкі.

ДОСТУП ДА WEB-ІНТЭРФЕЙС ПРЫЛАДЫ

КВ падтрымлівае кіраванне праз Web-інтэрфейс і праз ПА на ПК. Web-інтэрфейс дазваляе праглядаць малюнак з камеры і ажыццяўляць налады IP-камеры. Для сеткавага

злучэння IP-камеры неабходна зрабіць наступнае: пераканацца што IP-камера фізічна падключана да лакальнай сеткі, усталяваць IP-адрасы, маску падсеткі і шлюз адной сеткі для ПК і IP-камеры. У IP-камеры стандартны адрас 192.168.1.108, маска падсеткі 255.255.255.0, шлюз 192.168.1.1, для праверкі злучэння запусціце з каманднага радка каманду ping 192.168.1.108 (гл. Мал. 17)

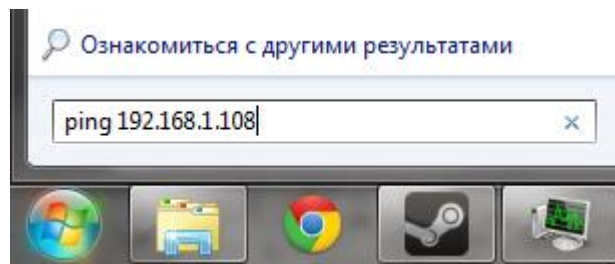
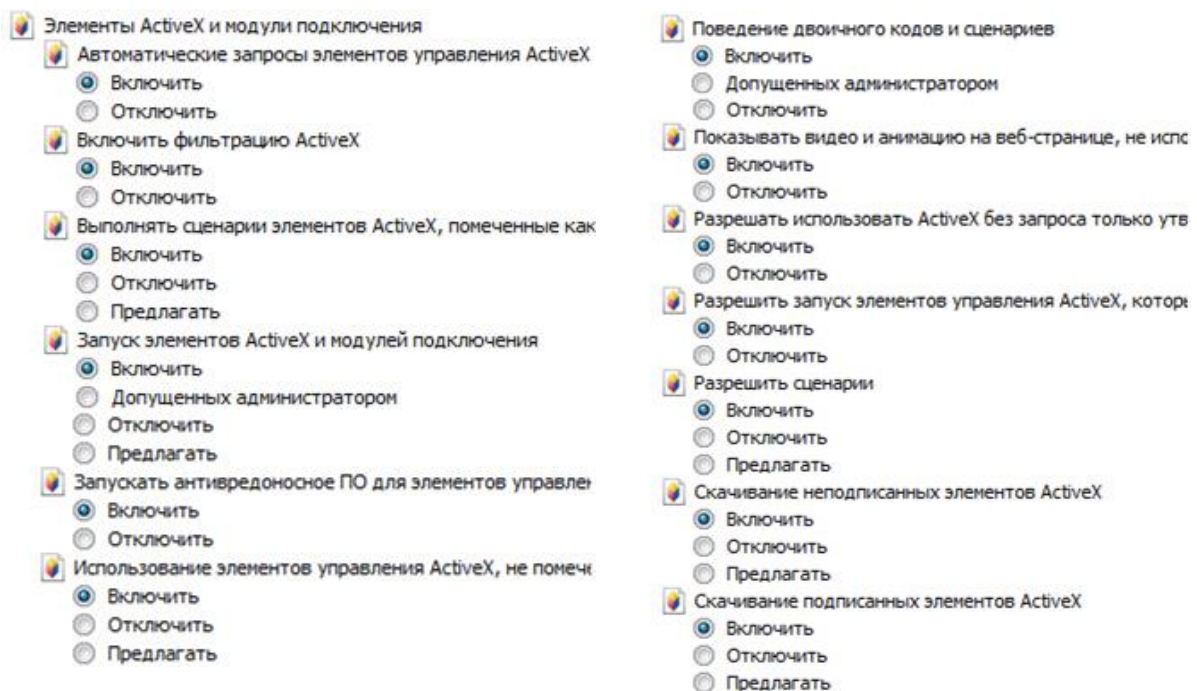


Рис. 17

Адкрыцьце Internet Explorer і ўпішыце IP-адрас камеры ў адраснай радку браўзэра. Напрыклад, калі ў IP-камеры адрас 192.168.1.108, то увядзіце http://192.168.1.108 ў адраснай радку Internet Explorer.

Пры першым падключэнні да Web-інтэрфейсу, з'явіцца сістэмнае паведамленне з прапановай аб усталяванні кампанента ActiveX, калі не, то яно з'явіцца праз хвіліну пасля ўваходу ў Web-інтэрфейс. Націсніце на кнопку «ОК», аперацыйная сістэма аўтаматычна ўсталюе кампаненты. Калі вы не змаглі аўтаматычна ўсталяваць файл ActiveX, правярце налады браўзэра («Сэрвіс» - «Уласціvasці аглядальніка» - «Бяспека» - «Іншы»).



Пасля паспяховай аўтарызацыі вы трапіце ў галоўнае акно WEB інтэрфейсу.

ТРАНСПАРТЫРОВАЊКА І ЗАХОЎВАННЕ

Прылада ў транспартнай тары перавозяцца любым відам крытых транспартных сродкаў (у чыгуначных вагонах, закрытых аўтамашынах, трумах і адсеках судоў, герметызаваных ацяпляльных адсеках самалётаў і г.д.) у адпаведнасці з патрабаваннямі дзеючых нарматыўных дакументаў. Умовы транспартавання павінны адпавядаць умовам захоўвання 5 па ДАСТ 15150-69. Захоўванне прылады ў транспартнай тары на складах вытворцы і спажыўца павінна адпавядаць умовам 1 па ДАСТ 15150-69.

УТЫЛІЗАЦЫЯ СМЕЦЦЯ

Прылада не ўяўляе небяспекі для жыцця і здароўя людзей, а таксама для навакольнага асяроддзя пасля заканчэння тэрміну службы. Утылізацыя праводзіцца без прыняцця спецыяльных мер абароны навакольнага асяроддзя.

ГАРАНТЫІ ВЫТВОРЦЫ

Прадпрыемства-вытворца гарантуе адпаведнасць прылады патрабаванням тэхнічных умоў пры выкананні спажывцом умоў транспартавання, захоўвання, мантажу і эксплуатацыі.

Гарантыйны тэрмін эксплуатацыі - 36 месяцаў з даты продажу праз гандлёвую або мантажную арганізацыю.

Пры адсутнасці адзнакі аб даце продажу гарантыйны тэрмін лічыцца ад даты вытворчасці.

Гарантыйныя абавязацельствы несапраўдныя, калі прычынай няспраўнасці прылады з'яўляюцца:

- наўмысная псута;
- пажар, паводка, стыхійныя бедствы;
- аварыі ў сеткі харчавання;
- электрычны пробай мікрасхем электроннай платы з прычыны падачы напружання вышэй заяўленага.

Гарантыйныя абавязацельствы дзейнічаюць толькі пры прад'яўленні сапраўднага кіраўніцтва.

Прадпрыемства-вытворца не нясе адказнасці і не пакрывае ўрону за дэфекты, якія ўзніклі па віне спажывца пры незахаванні правіл эксплуатацыі і мантажу.

ГАРАНТЫЙНЫ ТАЛОН

Серыйны нумар: _____

Дата продажу « _____ » _____ 20 ____ г.

Штампе
Прадаўцы

Адзнакі аб рамонце:

| № Заказ-нарада | Назва СЦ |
|----------------|----------|
| | |
| | |
| | |

KZ

**БЕЙНЕБАҚЫЛАУ
ЖЕЛІЛІК КАМЕРАСЫ
RVi-IPC62Z30-PRO V.2**



Өнім туралы мәліметтер парағы
Пайдаланбас бұрын оқып шығыңыз
және болашақта пайдалану үшін сақтап
www.rvi-cctv.ru

САҚТЫҚ ШАРАЛАРЫ



Бұл символ құрылғының ішінде жоғары кернеудің бар екендігін білдіреді. Құрылы ішіндегі бұйымдармен жанасу қауіпті болып табылады.



Бұл символ бұйымға арналған құжаттамада оны қолдану және камсыздандыру жөніндегі маңызды нұсқаулық бар екендігін көрсетеді.

- Бұйымды дымқыл, шаңданған немесе ыспен қапталған бөлмелерде орнатпаңыз. Бұл талаптың орындалмауы өртке немесе электр тоғына ұшырауға алып келуі мүмкін.
- Егер сіз күмәнді иіс сезсеңіз немесе бұйымнан шығып жатқан түтінді анықтасаңыз, пайдалануды тоқтатыңыз. Бұл жағдайда дереу бұйымды қорек көзінен ажырату керек. Бұйымды мұндай жағдайда пайдалануды жалғасырсаңыз, бұл өртке немесе электр тоғына ұшырауға алып келуі мүмкін.
- Бұйымда ақаулық анықталған кезде жақын маңдағы сервистік орталықпен хабарласыңыз. Осы бұйымды ешқашан бөлшектемеңіз және оның құрылымына өзгерістер енгізбеңіз. (RVi компаниясы бұйым құрылымына өзгерістер енгізу нәтижесінде немесе бұйымды жөндеу жұмыстарын өздігінен орындау әрекеттерінің нәтижесінде туындаған мәселелер үшін жауапты болмайды).
- Бұйымды тазартқан кезде корпустың ішіне сұйықтықтың енуіне жол бермеңіз. Бұл өртке немесе электр тоғына ұшырауға алып келуі мүмкін.

НАЗАР АУДАРЫҢЫЗ

- Бұйымға ешқандай заттар құлатпаңыз және оның соқпаңыз. Бұйымды қатты діріл бар немесе магнитті өріс көзіне жақын жерде орнатпаңыз.
- Бұйымды жоғары (70°C жоғары) немесе төмен (-40°C төмен) температуралы немесе жоғары ылғалдықты жерлерде орнатпаңыз. Бұл өртке немесе электр тоғына ұшырауға алып келуі мүмкін.
- Егер сіз бұрын орнатылған бұйымды жаңа орынға ауыстырғыңыз келсе, онда орындау алдында қорек көзін сөндіріңіз.
- Найзағай кезінде бейнекамераның қоректену блогын айнымалы тоқ желісінен ажыратыңыз. Бұл талаптың орындалмауы өртке немесе бұйымның зақымдануына алып келуі мүмкін.
- Бұйымды оған тура күн сәулелері түспейтіндей және жанынжа жылу шығаратын көздер болмайтындай орнатыңыз. Бұл өртке алып келуі мүмкін.
- Бұйымды жарқын жарық көздеріне (күн, дәнекерлеу қондырғылар, прожектор) қарсы орнатпаңыз, себебі бұл бейне құратын жарыққа сезімтал сенсорының зақымдануына алып келуі мүмкін.

ҚАУІПСІЗДІК ШАРАЛАРЫНЫҢ НҮСҚАУЛАРЫ

Бұйым құрылымы МЕМСТ 12.2.007.0-75 және МЕМСТ 12.1.004-91 бойынша электрлік және өрт қауіпсіздігі талаптарын қанағаттандырады.

Орнату және пайдалану кезіндегі қауіпсіздік шаралары «Тұтынушылардың электрлік қондырғыларын техникалық пайдалану ережелерінің» және «Тұтынушылардың электрлік қондырғыларын пайдалану кезіндегі қауіпсіздік техникасы ережелерінің» талаптарына сәйкес келуі керек.

ҚҰҚЫҚТЫҚ АҚПАРАТ

«Вольтты жабдықтар қауіпсіздігі туралы» ТР ТС 004/2011 сәйкес жасалған өнімдер ТР ТС 020/2011 «техникалық құралдардың электромагнитті үйлесімділігі»

ТР ТС 004/2011 16 тамыз 2011 №768 Кеден одағының комиссиясының шешімімен бекітілген, «төмен вольтты жабдықтарды қауіпсіздігі туралы» кездесті; 2011 жылдың 9 желтоқсанында №879 Кеден одағы комиссиясының шешімімен бекітілген ТР ТС 020/2011 «техникалық құралдардың электромагнитті үйлесімділігі».

«Вольтты жабдықтар қауіпсіздігі туралы» ТР ТС 004/2011 сәйкес Сақтау шарттары ТР ТС 020/2011 «техникалық құралдардың электромагнитті үйлесімділігі.»

10 жыл жобалау өмір.

Сәйкестікті ТС №RU Д-CN.AB45.B.86653 декларациясын тіркеу нөмірі.



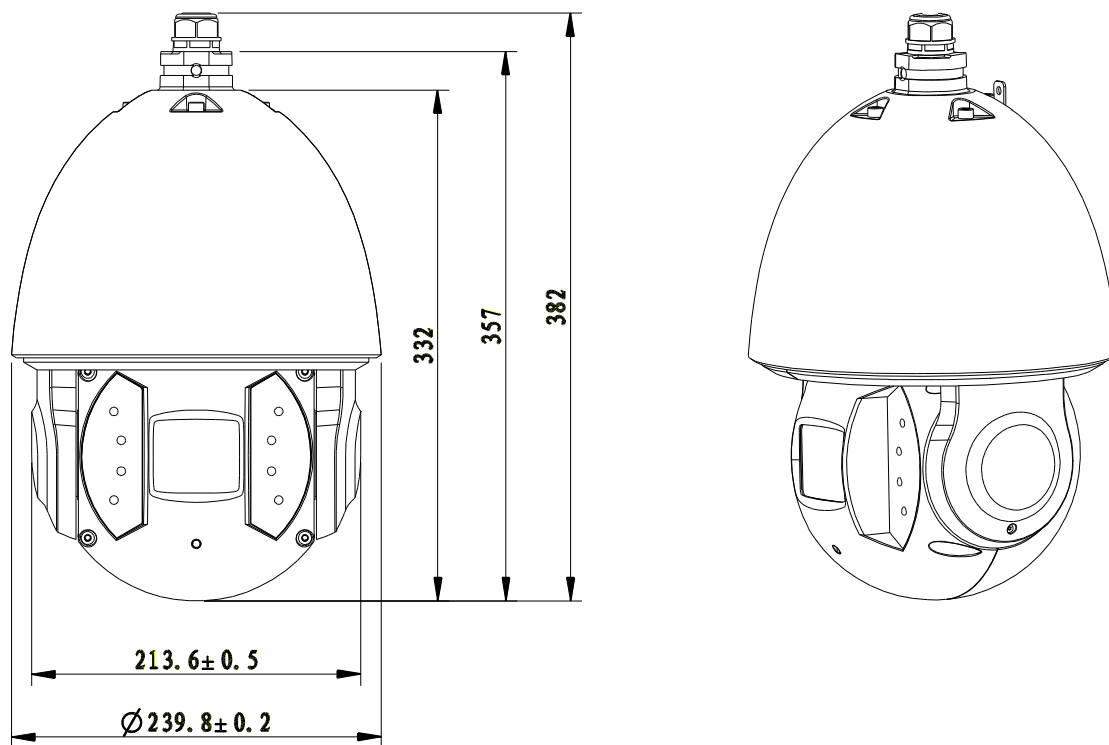
Құқық иеленуші сауда белгісі RVI ЖШС
«ErViAu»

Мекен-жайы: Ресей, 410031, Саратов,.

Саратов қ. Қазан, D. 44



КАМЕРАҒА ШОЛУ



Сур. 1 Сыртқы көрінісі мен өлшемдері

ТАҒАЙЫНДАЛУЫ

Бейнебақылау IP-камерасы (ары қарай БҚ) жиналалмалы жабдықтағы қорғалатын аймақтың бейнесуретін тәулік бойы көрсетілуін қамтамасыз ету үшін, бейнеақпаратты көрсету және сақтау, автономды немесе орталықтандырылған күзет пункті үшін арналған. Сондай-ақ, бұл бейне камера мүмкіндігі бар жазбалар мұрағатының жад.

СИПАТТАМА

Үстел 1

| | | |
|----------------------------------------------------------------------------------|----------------------------------------------------------------|----------------------------------------------------------------------------------|
| Моделі | RVi-IPC62Z30-PRO V.2 | |
| Сенсоры | 1/1.9” КМОП, прогрессивті сканерлеу | |
| Тиімді пиксел | 1920(Г) × 1080(В), 2 Мп | |
| RAM/ROM | 1024М/64М | |
| Жылдамдық электронды тиектің қосқыш | 1/1 ~ 1/30000 с | |
| Линза | 30- есе ұлғайту 6 мм ~ 180 мм (F1.6 ~ F4.8) | |
| View линза бұрышы далалық | Г: 61.2° ~ 2.1° | |
| Фокусты | Автоматты / Қолмен | |
| Диафрагма | Автоматтық | |
| Сандық масштабтау | 16- бірнеше | |
| Төменгі шегі | Түс: 0.002 лк @ F1.5; Ч/Б: 0.0002 лк @ F1.5; 0 лк (ИК вкл.) | |
| Жоғары динамикалық диапазоны (WDR) | Қолдау | |
| Сигнал / шу | >56 дБ | |
| Шуды азайту | Ultra DNR (2D/3D) | |
| Backlight өтемақы (BLC) | Қолдау | |
| Төлем жарқын жарықтандыру (HLC) | Қолдау | |
| (Және т.б. шаң, тұман,) күрделі ауа райы жағдайында арналған параметрлер (Defog) | Қолдау | |
| Сандық сурет тұрақтандыру (EIS) | Қолдау | |
| Интеллектуалды видео аналитика жүйесі (IVS) | Қолдау | |
| Автоматты түрде қадағалап отырумен | Қолдау | |
| Күн / Түн | Авто (ICR) / Түс / Ч/Б | |
| Бейне қысу форматы | H.264 / MJPEG | |
| Пан диапазоны | 0° ~ 360°, үздіксіз | |
| Тент диапазоны | -20° ~ 90°, автоматты ауысу 180° | |
| Қолмен басқару жылдамдығы | Панорамалау: 0.1°/с ~ 200°/с; Тент: 0.1°/с ~ 120°/с | |
| Алдын ала саны | 300 | |
| Режимдері PTZ | 5 үлгілер, 8 тур, auto pan, авто сканерлеу | |
| IR жарықтандыру | 200 м | |
| Айырымдылығы, аударма жылдамдығы | Негізгі жіп | 1080P (1920 × 1080) - 25 к/с 720P (1280 × 720) - 50к/с |
| | 1-ші ext. ағыны | D1 (704 × 576) - 50к/с CIF (352 × 288) - 50 к/с |
| | 2-ші dop.potok | 720P (1280 × 720) - 50 к/с D1 (704 × 576) - 50к/с CIF (352 × 288) - 50 к/с |

| | |
|---------------------------------------------|------------------------------------------------------------------------------------------------------------------------------------------------------------------------------------------------------------------|
| Аудио вх. / вых. | 1 / 1 |
| Аудио қысу форматы | G.711a/G.711mu |
| Желілік интерфейс | RJ-45 (10/100BASE-T) |
| Желі хаттамалары | IPv4/IPv6,HTTP,HTTPS,SSL,TCP/IP,UDP,UPnP, ICMP,IGMP,SNMP,RTSP,RTP, SMTP,NTP,DHCP, DNS,PPPOE,DDNS,FTP,IP Filter,QoS,Bonjour,802.1x |
| Желі құралдары | Кіріктірілген web- сервер (IE, Google chrome, Firefox Mozilla, Safari), желілік клиент RVi-Smart PSS (Windows XP/7/8, MAC OS), RVi Оператор (Windows 7/8). Мобильді құрылғылар: gDMSS (Android), iDMSS (iOS). |
| ONVIF | Profile S |
| Камераға мезгілде қосылымдардың ең көп саны | 20 |
| Жылы Дабыл. / О. | 7 / 2 |
| Бейне | BNC (аналогтық сигнал, 75 Ом) |
| RS-485 | 1 |
| Басқару протоколдары PTZ | DH-SD, Pelco-P/D (автоматты тану) |
| Жады ұясы | Micro SD до 128 Гб |
| Тамақ | AC 24В (3А) (±25%), Hi-PoE |
| Электр энергиясын тұтыну | 24 Вт, 38Вт (ИК вкл.) |
| Дәрежесі | IP67, IK10 |
| Жұмыс температурасы | -40 °С ~ 70 °С |
| Салмақ | 6.75 кг |
| Габаритті өлшемдер | Ø 240 × 382 мм |

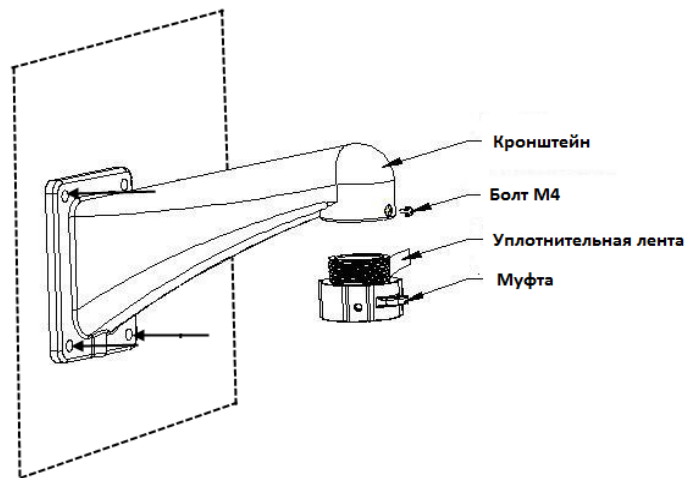
ЖЕТКІЗІЛІМ ЖИНАҒЫ

| | |
|---------------------------------|------|
| Бейнекамера | 1 д. |
| Қоректену блогы 24V AC | 1 д. |
| Өнім туралы мәліметтер парағы | 1 д. |
| Жеке орау | 1 д. |
| Бағдарламалық қамтамасыз ету CD | 1 д. |
| Жақша | 1 д. |
| Hexahedron | 1 д. |
| Жиынын белгілеу | 1 д. |

ТҰРУ ДАЙЫНДАУДЫ, РЕТІН ОРНАТУ

Қолданар алдында, кез келген бекіткіштер алып тастаңыз.

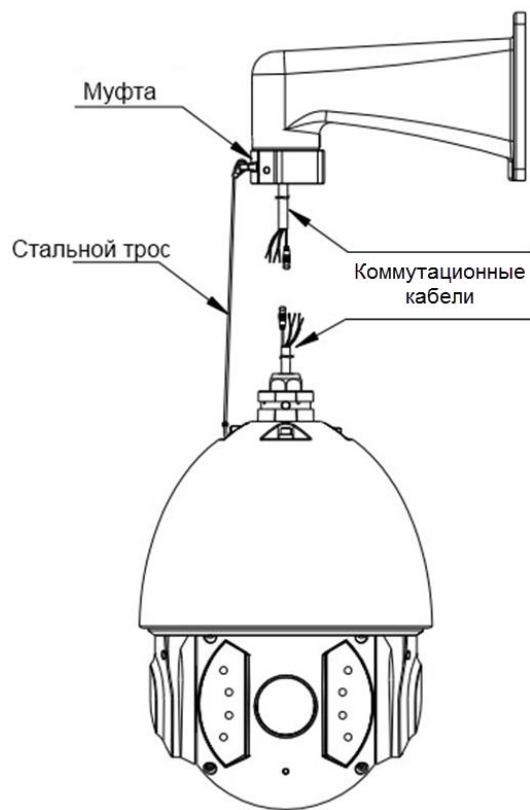
Route қолын ішіндегі байланыс кабельдер. Төрт бұрандамен тік жазықтықта камера кронштейн бекітіңіз және монтаждау стакан оны бекітіңіз (сур. Қараңыз. 2)



Сур. 2

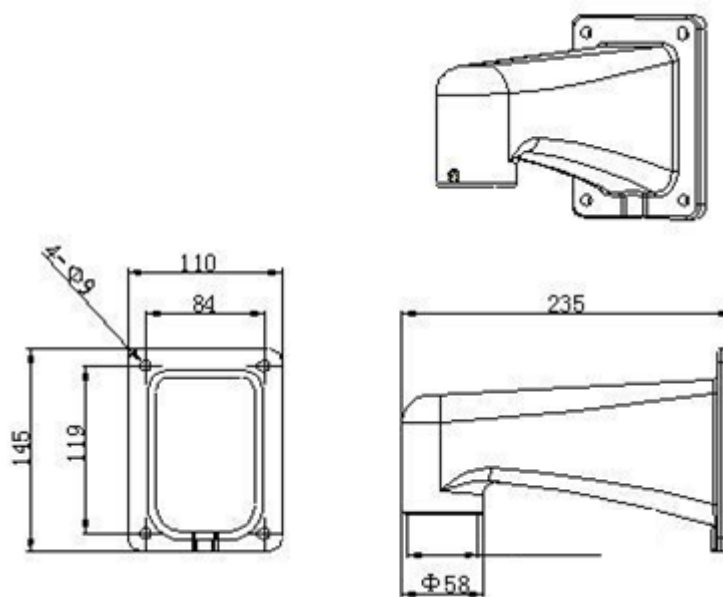
ЕСКЕРТУ! Бір кронштейн болат кабелі камераны орнату үшін қауіпсіз монтаждау жұмыстары үшін.

(Қараңыз. 3-сур.) Тиісті қосқыштарының қосылу кабельдерін жалғаңыз және кронштейнге камераны орнатыңыз.

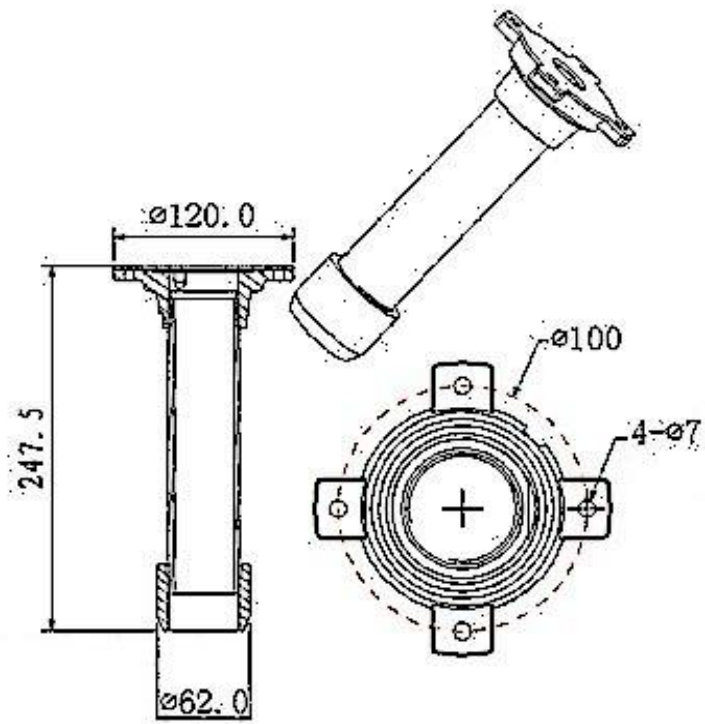


Сур. 3

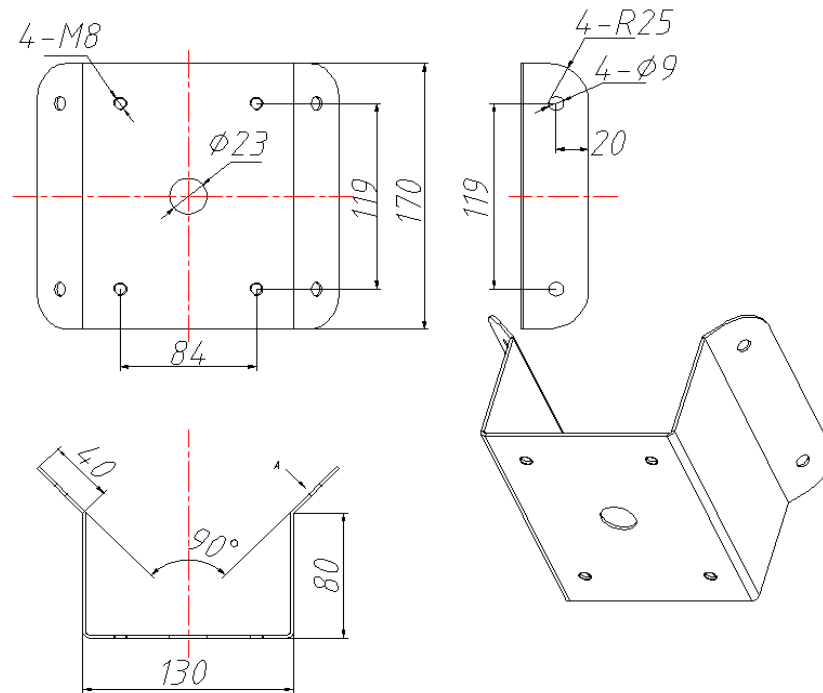
КЕРЕК-ЖАРАҚТАРЫ



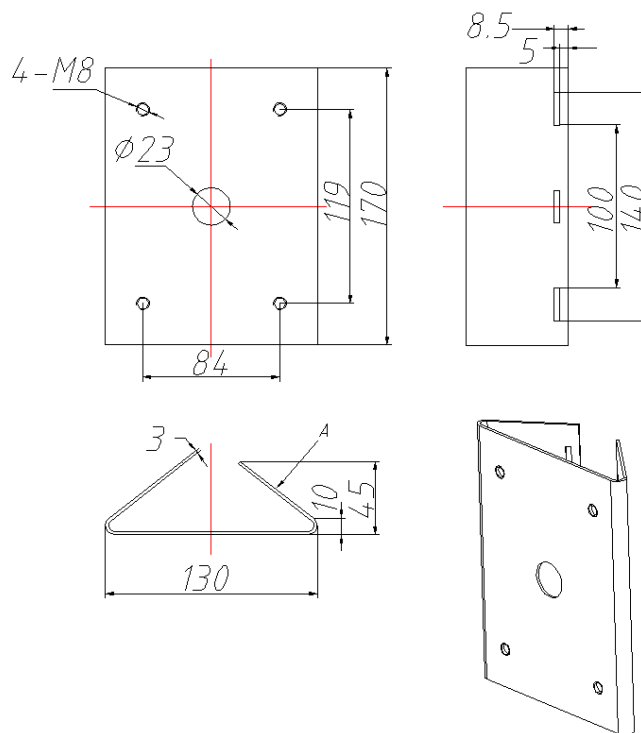
Сур. 4 Тік бетінде монтаждау арналған кронштейн.



Сур. 5 көлденең бетінде кронштейнін.



Сур. 6 Бұрышына монтаждау үшін адаптері.



Сур. 7 Сырыққа монтаждау үшін адаптер.

НАЙЗАҒАЙ

Бұл серия жылдамдығы күмбез камералар ТВС найзағай жүйесін қорғау үшін бейімделген. технологиясы тиімді Осылайша, 4000V дейін серпін кернеу түрлі зиян кедергі дауыл немесе қуаттың артуы қорғалған. ашық жерде камераны орнату қауіпсіздігіне қажетті шараларды.

нысанға қашықтық 50 м артық жоғары болуы керек.

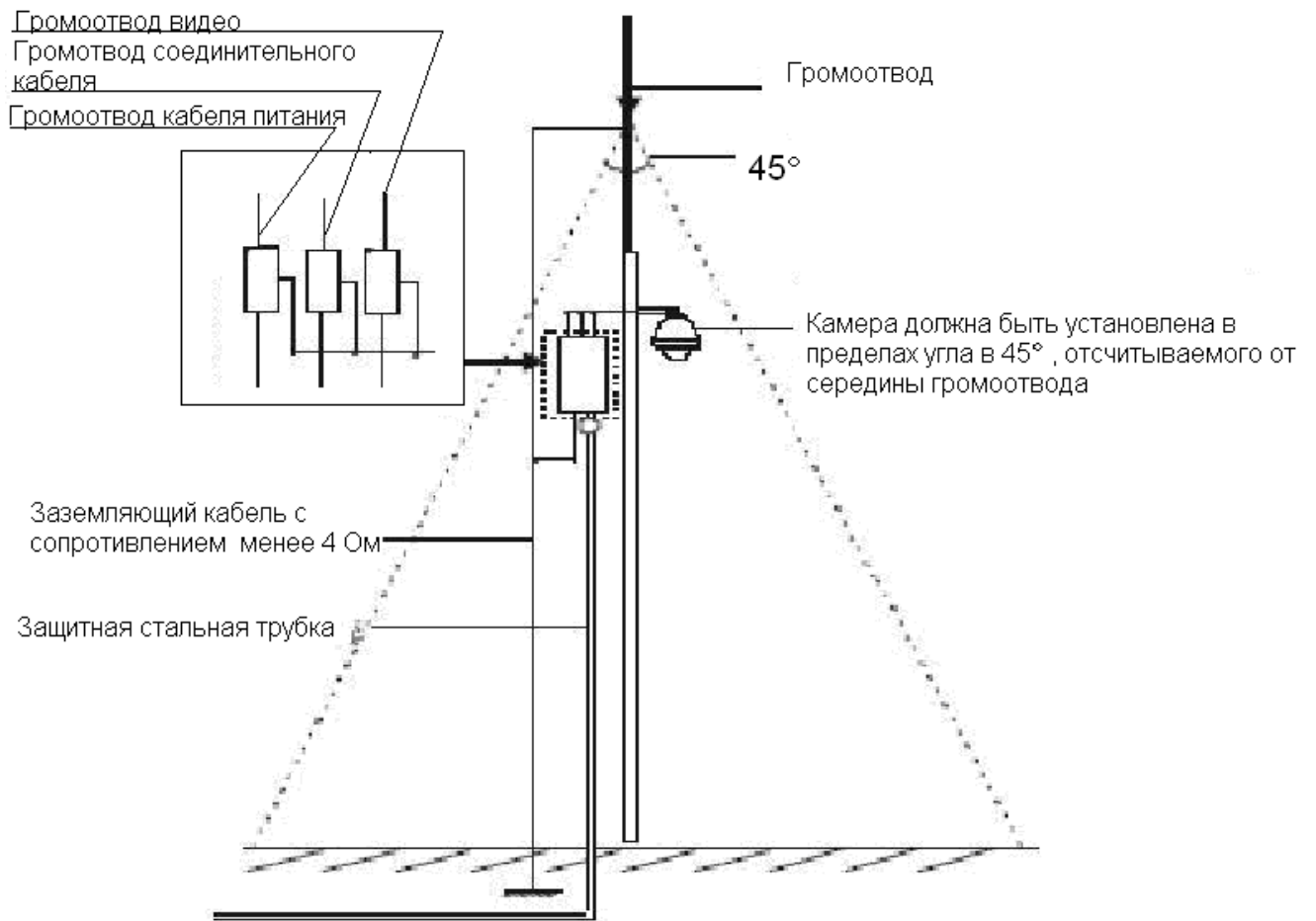
мүмкіндігінше сыртқы кабель қақпақтың астына төселген болуы тиіс.

жер кабелі төсеу үшін металл түтік қаланды тиіс. металл мөрлерді тыйым төсеу.

(Мысалы, трансформаторлық станциялар сияқты) жоғары вольтты заттардың жанына қосымша жайтартқыштар және найзағайдан қорғау құрылғылары үшін қажет.

Найзағайдан қорғау және сыртқы құрылғылар мен кабельдерді жерге қабылданған стандарттар мен нормаларға сәйкес жалпы найзағайдан қорғау жүйесін аралас болуы тиіс.

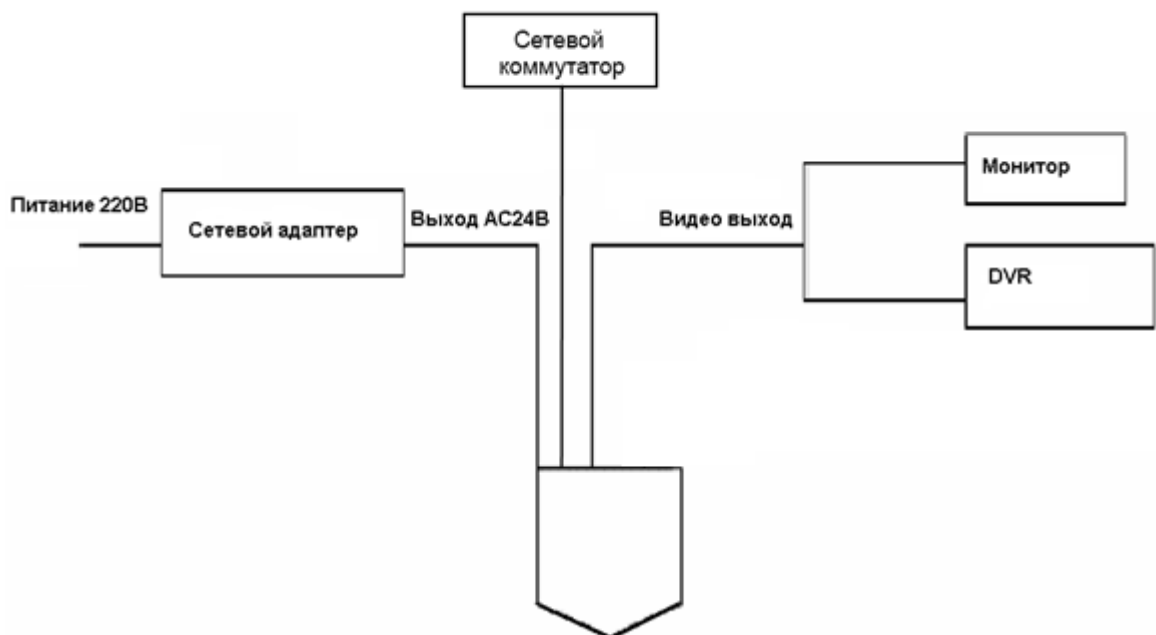
Шамамен жерге электр сызбасы суретте көрсетілген. 8



Сур. 8

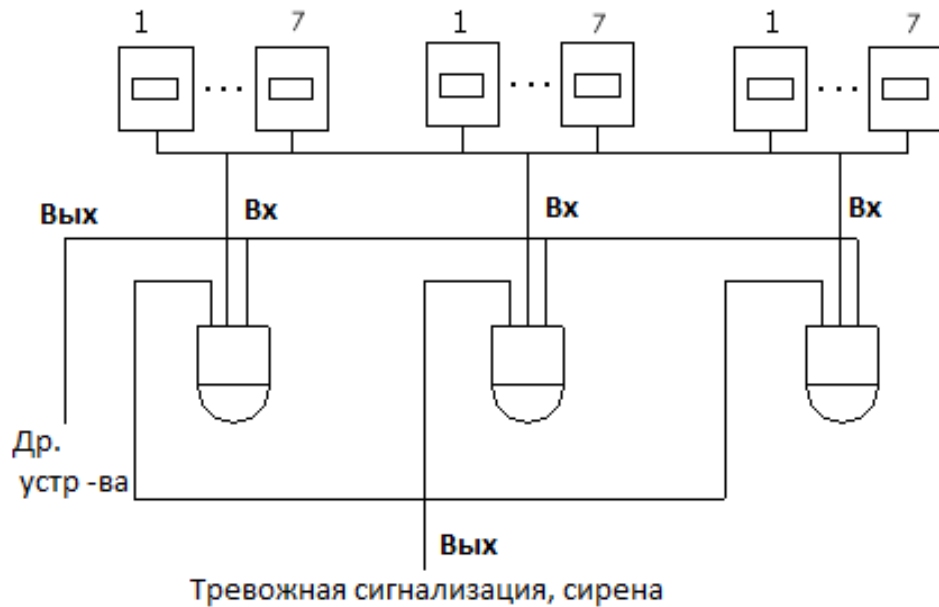
ҚОСУ

Бас схемасы сымын көрсетілген сур. 9



Сур. 9

Дабыл бергіштер және дабыл құрылғыларды жалғауға жалпы схемасы көрсетілген сур. 10



Сур. 10

Кестеде Бейнекамера тағайындау қорытындылар қараңыз 2 и 3

Үстел 2

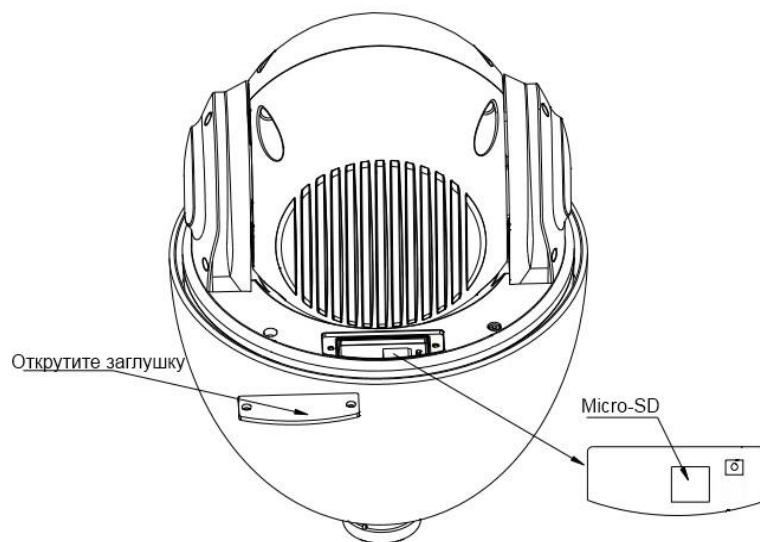
| | | |
|-------|---------------------------------|----------------------|
| Ат | Тағайындау | |
| VIDEO | GND | Жерге |
| | OUT | Аналогтық бейне шығу |
| AC24V | Қуат көзі Айнымалы ток 24V қосу | |
| EARTH | Жерге | |
| LAN | RJ45 желілік порт. | |

Үстел 3

| Наименование | Назначение |
|--------------------|----------------------------------------------------------------------------------------------------------------------------------------------------------------------------------------------------------------------------------|
| Дабыл шығу : 1-2 | <ul style="list-style-type: none"> Жүйе дабыл шараның уақытта дабыл шығысын іске қосады Әдепкі мемлекеттік - қалыпты ашық. |
| GND | Кіру дабыл жерге. |
| Дабыл енгізу : 1-7 | <ul style="list-style-type: none"> Дабыл бергіштің сигнал қабылдау үшін кіріс сигнал. Камера мәзірі арқылы басқарылатын Relay. Реле екі режимдерде жұмыс істей алады: қалыпты-ашық немесе қалыпты-жабық. |

ПОДКЛЮЧЕНИЕ КАРТЫ ПАМЯТИ

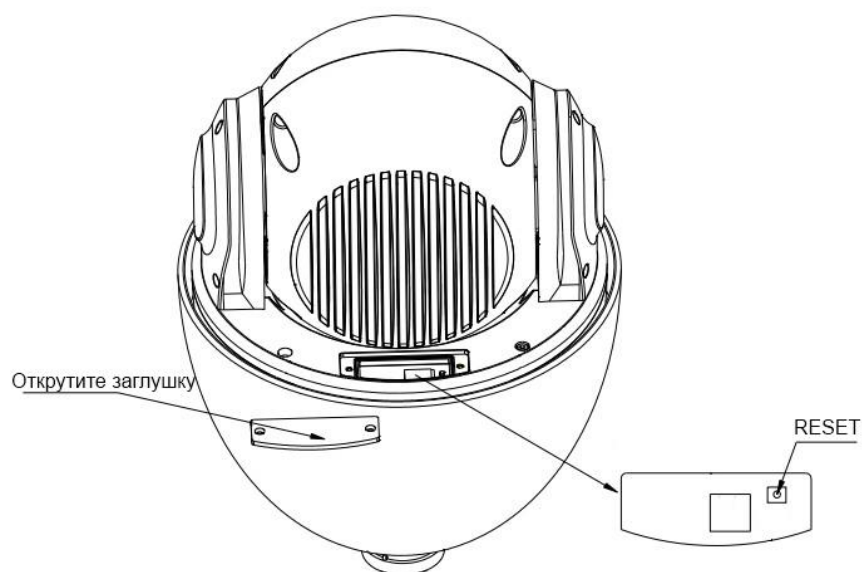
RVI-IPC62Z30-PRO V.2 128 Гб дейін жад картасын стандартты MicroSD қолдайды. Жад картасын қосу қақпағын алыңыз, ол сырт еткенше ұяға жад картасын салыңыз (қараңыз. Сур. 11).



Сур. 11

ЗАУЫТТЫҚ ПАРАМЕТРЛЕРДІ ҚАЛПЫНА КЕЛТІРУ

SD-картаға келесі түймешікті басу арқылы зауыттық параметрлерге әдепкі мәндерін қалпына келтіру (сур. Қараңыз. 12)



Сур. 12 Зауыттық параметрлерге қалпына келтіру батырмасын

HF тұрғын үй ішінде орналасқан батырманы басу арқылы зауыттық параметрлерге әдепкі мәндерін қалпына келтіру. Ысыру түймешігін шамамен 5 секунд ұстап тұрыңыз, содан кейін камераны қайта іске қосыңыз.

ВНИМАНИЕ!!!

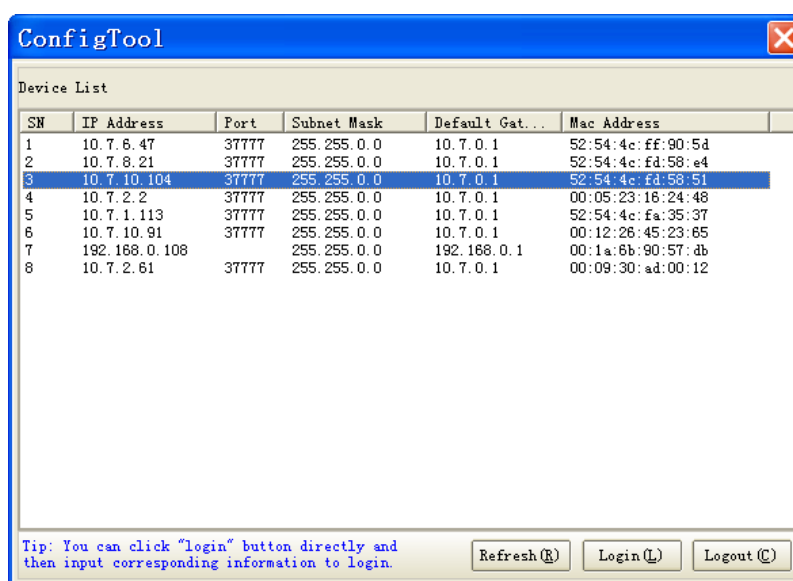
IP адрес по умолчанию: 192.168.1.108
Маска подсети по умолчанию: 255.255.255.0
Логин администратора по умолчанию: admin
Пароль администратора по умолчанию: admin

ЖЫЛДАМ КОНФИГУРАЦИЯ БАҒДАРЛАМАСЫ

Жылдам конфигурация бағдарламасы желідегі желілік камераның ағымдағы IP мекен-жайын анықтау үшін, оның IP мекен-жайын өзгерту үшін қолданылады, сонымен қатар камераның бағдарламасын жаңарту үшін қолданылуы мүмкін.

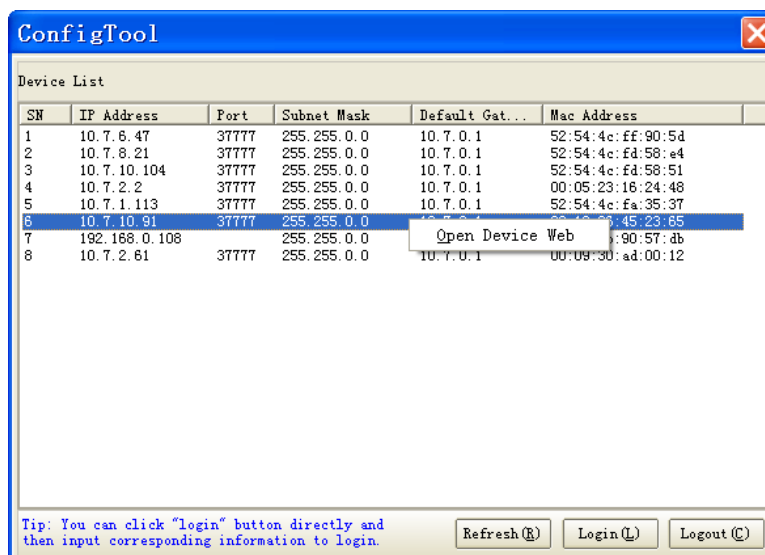
НАЗАР АУДАРЫҢЫЗ! Бағдарламаның кейбір функциялары IP-камера мен бағдарлама қосылған компьютер бір ішкі жүйеде орналасқан жағдайда ғана қол жетімді.

Бағдарламаны іске қосыңыз Config Tool. Бағдарлама интерфейсі 13 суретте ұсынылған. Құрылғылар тізімінде (Device list) сіз құрылғылардың IP-мекен-жайларын.



Сур. 13

Бірді из мекенжайдың IP- құрылымның тізбесінде таңдап алып, тінтуірдің оң түймесімен онда бас-, кейін ненің 14 суретте ұсын- контексті дастархан мәзірім ашылатын.

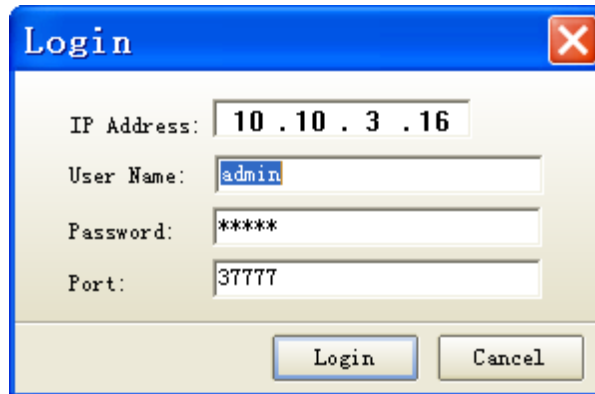


Сур. 14

"Open Device Web" пунктты таңдап алып, сендер құрылымның интерфейсінің Web-деген кездестіресіңдер, қайда сендерге бол- рұқсат алу үшін авторластыру ұсын- к желілік устройству*.

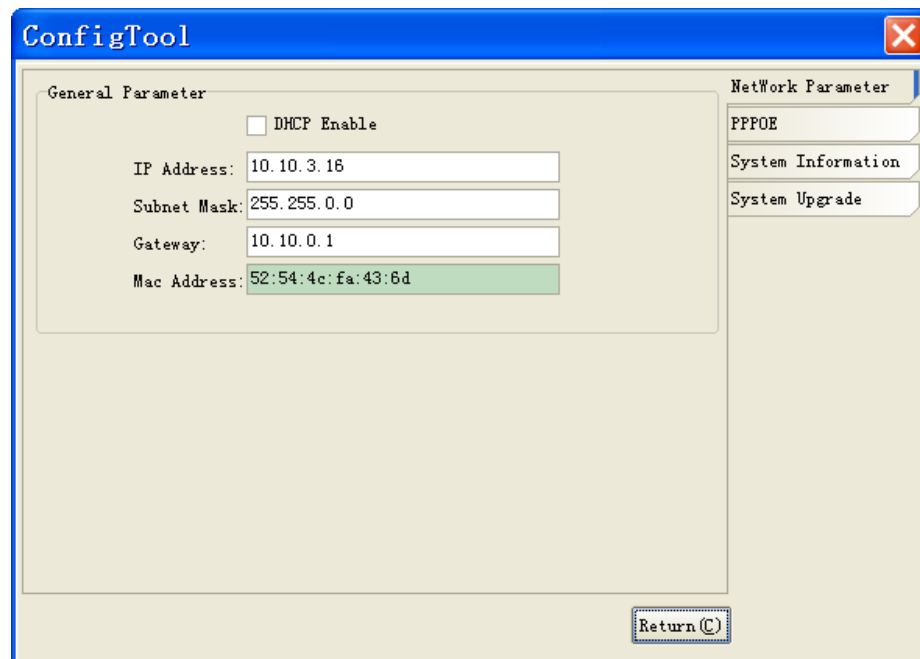
*Егжей-тегжей Web- интерфейс ша желілік камераның күйтте- толық нұсқауда суретте-

Сендер IP- камераның мекенжайының кіре беріспен Web- интерфейс өзгерту қаласаңдар, аспа-жалап конфигурацияның утилиты құрылымының тізбесінің дастархан мәзіріне деген соғуға қажетке. Құрылымның(рис. 13) тізбесінің дастархан мәзірінде IP-камераның мекенжайының таңдап ал- және қос кликом "Login" немесе выбрерите IP-интерфейсінің ашылымы үшін мекенжай құрылымның тізбесінде бас- және "Login"(Сур. 15) деген түймеге деген бас-. 15 суретте кейіпте- "Login" терезесі нешіншіде кейіптел- IP-мекенжай, пайдаланушының атының, шартты белгі және порттың нөмірінің. Көрінген параметрлерден мүмкін өзгерілген. Ескерту: порттың нөмірі камераның портының TCP нөмірімен түйісуге керек, ара WEB тағайынды интерфейсте.



Сур. 15

Кейін авторландыр- жетімді басқарманың дастархан мәзірі камераның(рис. 16 қара) желілік параметрлерімен болады.

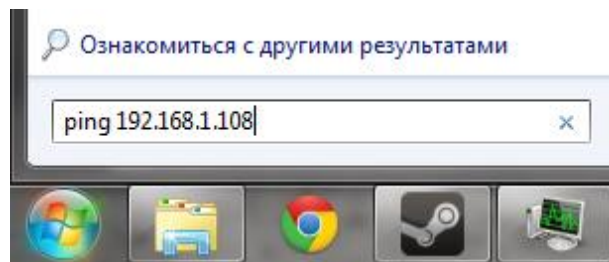


Сур. 16

ҚҰРЫЛҒЫНЫҢ WEB ИНТЕРФЕЙСІНЕ ҚОЛ ЖЕТІМДІЛІК

БК Web интерфейс және ДК-гі БЖ арқылы басқаруды қолданады. WEB-интерфейс камерадан сурет қарауға және IP-камераның бапталуын жүзеге асыруға мүмкіндік береді. IP-камераның желілік қосылысы үшін келесіні жасау керек: - IP-камераның жергілікті желіге

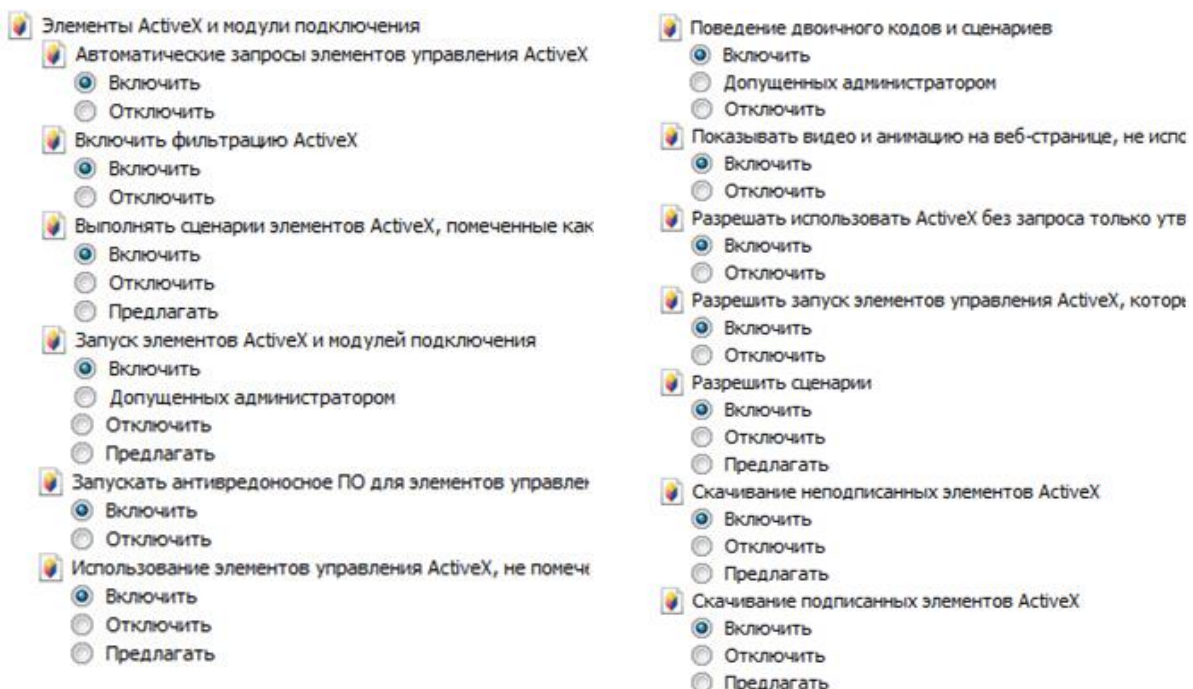
физикалық қосылғандығына көз жеткізу. – ДК және IP-камера үшін IP-мекен-жайды, ішкі желі маскасын және бір желі шлюзын орнату. IP-камерада стандартты мекен-жай 192.168.1.108, ішкі желі маскасы 255.255.255.0, шлюз 192.168.1.1. – қосылыстарды тексеру үшін командалық жолақтан ping 192.168.1.108 командасын іске қосыңыз (17 сур. қараңыз)



Сур. 17

Internet Explorer ашып, камераның IP-мекен-жайын браузердің мекен-жай жолағында жазыңыз. Мысалы, егер IP-камерада мекен-жай 192.168.1.108 болса, онда Internet Explorer мекен-жай жолағында <http://192.168.1.108> енгізіңіз.

Сіз бірінші WEB интерфейсіне қосылғанда емес, егер жүйе хабар ActiveX компонентін орнату ұсыныс болып табылады, ол WEB-интерфейс кіргеннен кейін минутына пайда болады. ОК батырмасын басыңыз, операциялық жүйе автоматты түрде компоненттерді орнату болады. Егер сіз автоматты түрде ActiveX файлды орнату алмасаңыз, сіздің браузеріңіз параметрлерін (Құралдар Интернет параметрлері, Қауіпсіздік, Custom Level ...) тексеріңіз.



Кіру сәтті кейін сіз веб-интерфейсі негізгі терезесінің алады.

ТАСЫМАЛДАУ ЖӘНЕ САҚТАУ

Құрылғы көлікте контейнерлер қолданыстағы нормативтік құжаттарға сәйкес жабық көлік құралдарын кез келген түріне (теміржол вагондарымен, жабық типті, өткізеді және кемелердің бөліктерге, т.б. әуе кемесінің қысыммен қыздырылған бөліктерге) тасымалданады отыр. Көлік шарттары ГОСТ 15150-69 сәйкес сақтау шарттарын 5 сәйкес келуге тиіс. Өндіруші қоймаларында көліктік контейнерде сақтаңыз құрылғыны және тұтыну ГОСТ 15150-69 сәйкес жағдайларға 1 сәйкес келуі тиіс.

КӘДЕГЕ ЖАРАТУ

Құрылғы өмірінің соңына кейін адам өмірі мен денсаулығы және қоршаған орта үшін қауіп төндірмейді. Recycling қоршаған ортаны қорғау үшін арнайы шаралар қабылдау жүзеге асырылады.

КЕПІЛДІК

Өндіруші тасымалдау, сақтау, монтаждау және пайдалану барлық шарттарына сәйкес техникалық жағдай құрылғы талаптарына сәйкестігін кепілдік береді.

Кепілдік мерзімі - сауда-саттық ұйымдастыру немесе монтаждау арқылы сатып алған күннен бастап 36 ай.

Кепілдік мерзімі сату күні туралы белгі болмаған жағдайда шығарылған күнінен бастап есептеледі. дұрыс жұмыс істемеуіне себеп болса кепілдік жарамсыз болып табылады:

- қасақана зиян;
- өрт, су тасқыны, табиғи апаттар;
- қуат көзінің желісінде жеткіліксіздігі;
- мәлімделген қарағанда салдарынан кернеуінің Электрондық тақтаны фишкалар электр тесіп жоғары.

Тек осы нұсқаулықтағы көрсеткен кезде жарамды Кепілдік.

Өндіруші жауапты емес және пайдалану және орнату ережелерінің тұтынушылық сақталмауына кінәсінен туындаған ақаулар туындаған залал қамтымайды.

ПАСВЕДЧАННЕ АБ ПРЫЁМЦЫ І ЎПАКОЎКА

Серыйны нумар: _____

Дата продажү « _____ » _____ 20____ г.

Штампүе
прадаўцы

Адзнакі аб рамонце:

| № Заказ-нарада | Сэрвісны цэнтр |
|----------------|----------------|
| | |
| | |
| | |