



VISION INDUSTRIAL POWER SOLUTIONS LLP

**Руководство пользователя по
установке и эксплуатации
Источника бесперебойного
питания**

**Fusion Protect 1
6 – 10 кВА**



Оглавление

1. ВВЕДЕНИЕ	2
2. БЕЗОПАСНОСТЬ	3
2.1. Указания по технике безопасности	3
2.2. Обозначения, используемые в настоящем руководстве	3
3. ОСНОВНЫЕ ХАРАКТЕРИСТИКИ	4
3.1. Общие сведения	4
3.2. Технические характеристики ИБП.....	4
4. УСТАНОВКА ИБП	5
4.1. Приемка ИБП.....	5
4.2. Панель Управления ЖК-дисплеем.....	6
4.3. Указания по установке.....	6
4.4. Внешние устройства защиты.....	7
4.5. Сетевые кабели.....	8
4.6. Подключение сетевого кабеля.....	9
4.7. Подключение аккумуляторной батареи.....	10
4.8. Многомодульное соединение ИБП	11
4.8.1. Установка шкафа.....	11
4.8.2. Параллельное соединение проводов	12
4.8.3. Требования к выполнению параллельного соединения	13
5. ЭКСПЛУАТАЦИЯ ИБП	13
5.1. Режимы работы ИБП.....	13
5.2. Включение/выключение ИБП.....	14
5.2.1. Подача питания.....	14
5.2.2. Порядок холодного пуска	15
5.2.3. Выключение инвертора	15
5.2.4. Отключение питания.....	15
5.2.5. Настройка параметров при параллельной работе ИБП.....	16
5.3. Указания по работе с ЖК-дисплеем	17
5.4. Рабочий режим и смена рабочего режима.....	22
5.4.1. Переход в обходной режим при перегрузке.....	22
5.4.2. Переход из режима работы от сети в батарейный режим	22
5.4.3. Переход в обходной режим вследствие перегрева.....	22
5.2.4. Короткое замыкание на выходе ИБП.....	22
5.5. Контроль работы ИБП	23
5.6. Работа с меню ЖК-дисплея	23
5.7. Дополнительные функции	23
ПРИЛОЖЕНИЕ №1 ТЕХНИЧЕСКИЕ ХАРАКТЕРИСТИКИ	26
ПРИЛОЖЕНИЕ №2 УСТРАНЕНИЕ НЕИСПРАВНОСТЕЙ	27
ПРИЛОЖЕНИЕ №3 ОПИСАНИЕ ПОРТОВ СВЯЗИ	29
ПРИЛОЖЕНИЕ №4 ОПИСАНИЕ СООБЩЕНИЙ ИБП	30

1. Введение

Благодарим Вас за то, что Вы приобрели безопасный, надёжный и неприхотливый в обслуживании ИБП производства нашей компании.

Настоящее изделие представляется собой программируемый высокочастотный источник бесперебойного питания (ИБП) архитектуры онлайн с двойным преобразованием напряжения, с трехфазным входом и однофазным выходом (в данном ИБП также предусмотрен однофазный вход). ИБП разработан нашей научно-исследовательской группой, имеющей немалый опыт работы с ИБП.

Данный ИБП отвечает высоким требованиям современных потребителей благодаря превосходным электротехническим характеристикам, оптимальному интеллектуальному контролю, сетевым функциям, привлекательному внешнему виду и соответствию требованиям стандартов по электромагнитной совместимости и безопасности.

Перед установкой изделия следует внимательно ознакомиться с настоящим руководством пользователя. В нем представлена вся информация, необходимая для эксплуатации настоящего изделия.

Все права защищены.

Производитель оставляет за собой право внесения изменений в сведения, содержащиеся в настоящем документе, без предварительного уведомления.

2. Безопасность

Внутренние детали и узлы ИБП находятся под напряжением и имеют горячую поверхность. При установке, эксплуатации и обслуживании изделия следовать указаниям местных инструкций по технике безопасности и соответствующего законодательства. Пренебрежение такими указаниями приведет к получению пользователем травм или повреждению оборудования. Указания по технике безопасности, приводимые в настоящей инструкции, дополняют аналогичные указания местных инструкций. Наша компания не несет ответственности за ущерб, полученный в результате пренебрежения указаний местных инструкций.

2.1. Указания по технике безопасности:

1. Даже если ИБП отключен от сети напряжением 220/230/240 В перем. тока, на выходном разъеме ИБП имеется остаточное напряжение.
2. Перед началом работы с ИБП выполнить заземление.
3. Не вскрывать и не деформировать аккумуляторную батарею, так как в ней содержится крайне ядовитая жидкость!
4. Не допускать короткого замыкания между анодом и катодом аккумулятора. Опасность возгорания!
5. Не снимать крышку корпуса ИБП. Опасность поражения электрическим током!
6. С помощью индикаторной отвертки проверить, находится ли аккумулятор под напряжением.
7. На срок службы и надежность работы ИБП влияют условия эксплуатации и хранения.

Избегать длительной работы ИБП в следующих условиях:

- в помещениях с повышенной или пониженной влажностью и температурой. Рекомендуемая температура 0-40 °С, относительная влажность воздуха 5-95%;
 - в местах прямого попадания солнечных лучей или расположение вблизи источников тепла;
 - в местах с повышенной вибонагрузкой, которая может деформировать ИБП;
 - в местах с повышенным содержанием агрессивных газов, горючих газов, пыли.
8. Во избежание перегрева внутренних деталей и узлов ИБП и, соответственно, снижения срока службы изделия необходимо обеспечить в месте установки ИБП свободный доступ воздуха.

2.2. Обозначения, используемые в настоящей инструкции



ПРЕДОСТЕРЕЖЕНИЕ!

Опасность поражение электрическим током!



ПРЕДУПРЕЖДЕНИЕ!

Указания, на процедуры или условия, несоблюдение которых представляет опасность повреждения оборудования.

3. Основные характеристики

3.1. Общие сведения

Данный высокочастотный ИБП с трехфазным входом и однофазным выходом, работающий в режиме реального времени, представлен в двух вариантах - мощностью 6 и 10 кВА. Каждый ИБП выполнен в виде отдельного модуля, способного работать в системах с параллельным резервированием (N+X). Такое модульное исполнение позволяет увеличивать количество подключаемых ИБП соразмерно номинальной мощности нагрузки, что оптимизирует распределение ресурсов и упорядочивает капитальные затраты.

ИБП предназначен для защиты электрооборудования от длительных перерывов в энергоснабжении, повышенного и пониженного напряжений, резкого падения напряжения, затухающего колебательного напряжения, высоковольтных импульсов, колебаний напряжения, бросков тока и напряжения, гармоник, помех, колебаний частоты и т. д.

Область применения ИБП распространяется на защиту компьютерных систем, автоматизированного оборудования, систем связи и промышленного оборудования.

3.2. Технические характеристики ИБП

3.2.1 Наличие трехфазного входа/однофазного выхода (а также однофазного входа). Данный высокочастотный ИБП с трехфазным входом и однофазным выходом равномерно распределяет входную нагрузку по току. При использовании ИБП проблема возникновения некомпенсированного тока полностью устраняется. В ИБП предусмотрен однофазный вход.

3.2.2 Наличие процессора цифровой обработки сигналов.

В ИБП встроен процессор цифровой обработки сигналов, повышающий надежность, рабочие характеристики, улучшающий самозащиту, самодиагностику и т. д.

3.2.3 Возможность установки до 16-20 свинцово-кислотных аккумуляторных батарей.

Пользователь данного ИБП имеет возможность регулировки выходного напряжения путем установки 16, 18 или 20 аккумуляторных батарей.

3.2.4 Интеллектуальный метод заряда аккумуляторной батареи. В настоящем ИБП предусмотрен трехэтапный метод заряда:

- Первый этап - происходит заряд током постоянной силы высокого напряжения до достижения 90 % от емкости батареи;
- Второй этап - батарея заряжается при постоянном напряжении до полного заряда;
- Третий этап - плавающий заряд.

Такой трехэтапный метод обеспечивает быстрый заряд и продлевает срок службы аккумуляторных батарей.

3.2.5 Наличие ЖК-дисплея.

На ЖК-дисплее со светодиодной подсветкой отображается состояние ИБП и эксплуатационные параметры, такие как входное/выходное напряжение, частота тока, нагрузка (%), заряд батареи (%) и температура внешней среды и т. д.

3.2.6 Интеллектуальная система контроля.

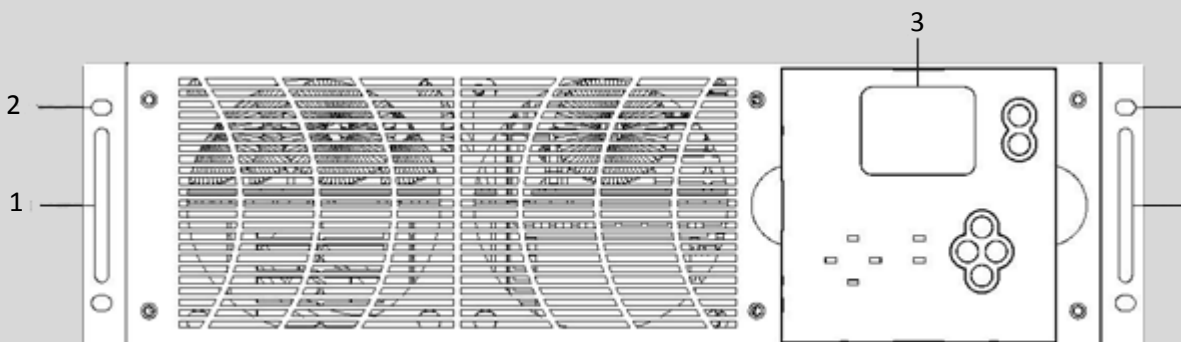
Пользователь имеет возможность дистанционного управления и контроля работы ИБП с помощью платы SNMP (простой протокол сетевого управления), которая не входит в комплект в поставки.

4. Установка

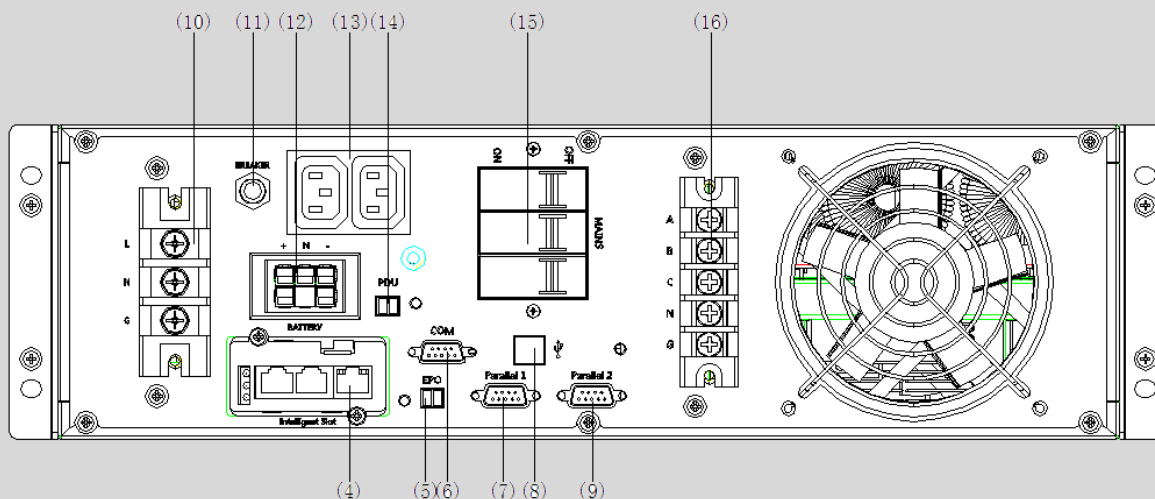
4.1. Приемка ИБП

- При распаковывании ИБП не наклонять.
- Следует проверить ИБП на наличие повреждений, которые могли быть получены при транспортировке. В случае обнаружения повреждения ИБП не включать. Просим Вас незамедлительно обратиться к дилеру.
- Далее, необходимо проверить комплектность по упаковочному листу и при обнаружении отсутствующих деталей обратиться к дилеру.

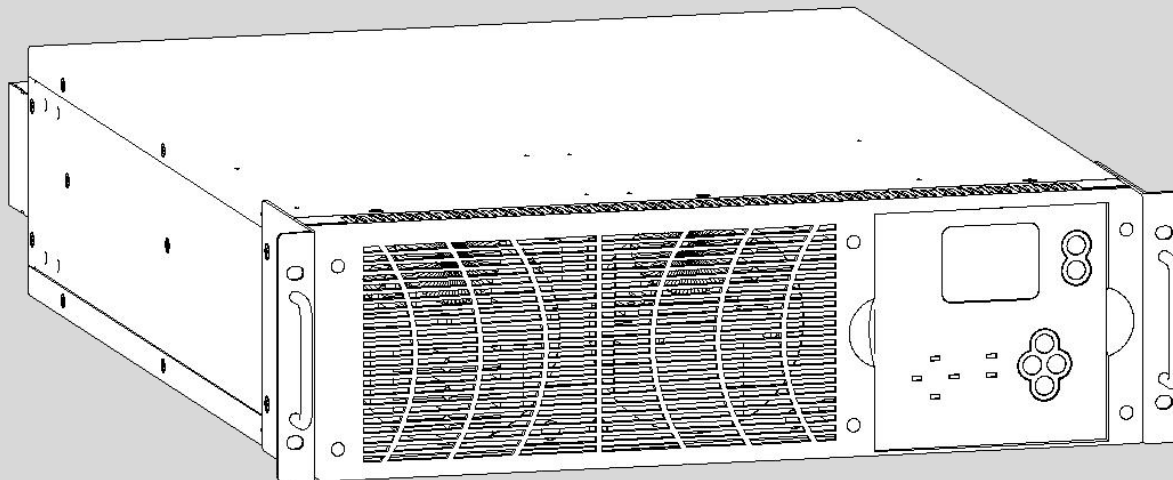
Внешний вид ИБП



Вид спереди



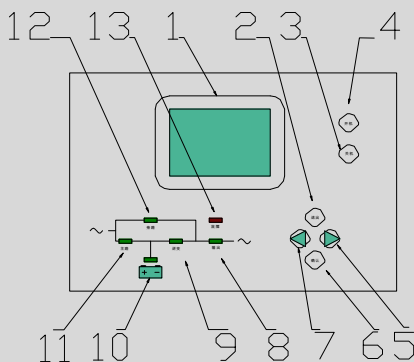
Вид сзади



Вид сбоку

- (1) Ручки, (2) Отверстие для установочного винта, (3) ЖК-дисплей, (4) SNMP слот, (5) EPO, (6) COM (RS232), (7) Порт параллельной работы №1, (8) USB-порт, (9) Порт параллельной работы №2, (10) Выходной разъем, (11) Выходной выключатель, (12) Батарейный слот, (13) IEC разъемы, (14) PDU, (15) Входной выключатель, (16) Входной разъем.

4.2. Панель управления ЖК-дисплеем



Элементы панели управления

- (1) ЖК-дисплей, (2) ВЫХОД (ESC), (3) ВЫКЛ (OFF), (4) ВКЛ (ON), (5) Вперед, (6) Ввод (Enter), (7) Назад, (8) Выходной индикатор, (9) Индикатор инвертора, (10) Индикатор заряда батареи, (11) Индикатор питания (перем. тока), (12) Индикатор обходного режима, (13) Индикатор сигнала тревоги.

4.3. Указания по установке

4.3.1. ИБП следует размещать в чистом месте с ровной поверхностью. Не допускается установка ИБП в местах с вибрацией, повышенным содержанием пыли, повышенной влажностью, высокой концентрацией горючих газов, жидкостей и агрессивных веществ. Во избежание перегрева электрооборудования в помещении должна быть предусмотрена вытяжная вентиляция. В случае работы ИБП в запыленных условиях рекомендуется установить фильтры для воздуха (не входят в комплект поставки).

4.3.2. Диапазон температур внешней среды должен составлять 0-40 °С. Если ИБП работает при температуре внешней среды свыше 40 °С, то номинальная нагрузка должна быть уменьшена на 12 % за каждые 5 °С. Предельная допустимая температура составляет 50 °С.

4.3.3. Если разборку ИБП производили при низкой температуре, на поверхности и в корпусе может образоваться конденсат. Установку производить только после высыхания поверхности наружных и внутренних деталей и узлов ИБП. В противном случае возникает опасность поражения электрическим током.

4.3.4. Аккумуляторные батареи устанавливать только в допустимом диапазоне температур. Температура внешней среды существенным образом влияет на срок службы и емкость батареи. В нормальных условиях эксплуатации температура батареи составляет от 15 до 25 °С. Не допускается установка аккумуляторных батарей вблизи источников тепла или главного вентиляционного канала.



ПРЕДОСТЕРЕЖЕНИЕ!

Аккумуляторная батарея предназначена для работы при 20-25 °С. Работа батареи при температуре, превышающей предельную, уменьшает ее срок службы, а работа при температуре ниже допустимого значения уменьшает ее емкость.

Если пользователь не намерен использовать ИБП сразу по доставке, рекомендуется отнести ИБП в соответствующее для хранения помещения с допустимой влажностью, без источников тепла.



ПРЕДУПРЕЖДЕНИЕ!

Неиспользованную батарею следует заряжать каждые 6 месяцев. Для этого необходимо подключить ИБП к подходящему источнику питания переменного тока и оставить на время, требуемое для полного заряда батареи.

- Максимальная допустимая высота работы ИБП при полной нагрузке составляет 1 500 метров. В случае установки ИБП в местах, расположенных на высоте свыше 1 500 метров, нагрузку уменьшать следующим образом (см. таблицу): (Коэффициент нагрузки равен максимальной нагрузке в высотном месте эксплуатации ИБП, деленной на номинальную мощность ИБП):

Высота (м)	1 500	2 000	2 500	3 000	3 500	4 000	4 500	5 000
Коэффициент нагрузки	100 %	95 %	90 %	85 %	80 %	75 %	70 %	65 %

- Для запуска программы управления и контроля ИБП требуется подключить кабель RS232 в соответствующие разъемы на ИБП и компьютере.

4.4. Внешние устройства защиты

В целях безопасности на вход питания переменного тока и питания аккумуляторной батареи необходимо установить внешний автоматический выключатель. В настоящей разделе представлены указания для квалифицированных специалистов, которые должны знать требования местных стандартов по электромонтажным работам в отношении настоящего электрооборудования.

- **Внешняя аккумуляторная батарея**

Защиту ИБП и его аккумуляторных батарей от перегрузки по току обеспечивает

термомагнитный выключатель постоянного тока (комплект плавких предохранителей), устанавливаемый вблизи батареи.

- **Выходное напряжение ИБП**

В распределительных щитах, требуемых для распределения нагрузки, установить устройства защиты ИБП от перегрузки по току.

- **Перегрузка по току**

Устройства защиты от перегрузки по току устанавливать в распределительном щите, запитанном от сети. Они определяют допустимые токовые нагрузки кабелей и системы в целом.



ПРЕДУПРЕЖДЕНИЕ!

Рекомендуемый термомагнитный выключатель с кривой срабатывания электромагнитной защиты категории C по стандарту МЭК 60947-2 при токах нагрузки, равных 125 % значения установки.

4.5. Сетевые кабели

Сечение кабеля следует рассчитывать из допустимых напряжения и токовой нагрузки, указываемых в настоящем разделе. При использовании кабелей следовать требованиям местных электромонтажных стандартов и учитывать параметры внешней среды (температура и физические опорные средства).



ПРЕДОСТЕРЕЖЕНИЕ!

ПЕРЕД НАЧАЛОМ РАБОТЫ СЛЕДУЕТ УБЕДИТЬСЯ В ПРАВИЛЬНОМ РАЗМЕЩЕНИИ И ИСПРАВНОСТИ ВНЕШНИХ ИЗОЛЯТОРОВ, ПОДКЛЮЧЕННЫХ К СЕТЕВОМУ/ ОБХОДНОМУ ВХОДУ ИБП ГЛАВНОГО РАСПРЕДЕЛИТЕЛЬНОГО ЩИТА. ТАКЖЕ СЛЕДУЕТ УБЕДИТЬСЯ В НАЛИЧИИ НА ВХОДАХ ИЗОЛЯЦИИ И УСТАНОВИТЬ ПРЕДУПРЕДИТЕЛЬНЫЕ ЗНАКИ ВО ИЗБЕЖАНИЕ СЛУЧАЙНОГО КОНТАКТА.

Модуль ИБП	Сечение кабелей			
	Вход перем. тока (мм ²)	Выход перем. тока (мм ²)	Вход пост. тока (мм ²)	Заземление (мм ²)
6 кВА	6	6	6	6
10 кВА	10	10	10	10



ПРЕДУПРЕЖДЕНИЕ!

Шкафы ИБП подключать к главной системе заземления кабелем защитного заземления. Заземлять по возможности по кратчайшей схеме.



ПРЕДОСТЕРЕЖЕНИЕ!

НЕСОБЛЮДЕНИЕ УКАЗАНИЙ ПО ЗАЩИТНОМУ ЗАЗЕМЛЕНИЮ МОЖЕТ ПРИВЕСТИ К ЭЛЕКТРОМАГНИТНЫМ ПОМЕХАМ ИЛИ ОПАСНОСТИ, ВКЛЮЧАЯ ПОРАЖЕНИЕ ЭЛЕКТРИЧЕСКИМ ТОКОМ И ПОЖАР.

4.6. Подключение сетевого кабеля

- При размещении электрооборудования и установки защитных устройств подключить кабели питания следующим образом.
- Проверить, полностью ли ИБП изолирован от внешнего источника питания, а также убедиться в том, что все сетевые изоляторы ИБП разомкнуты. Проверить наличие изоляции и выполнить предупредительную маркировку во избежание случайного контакта.

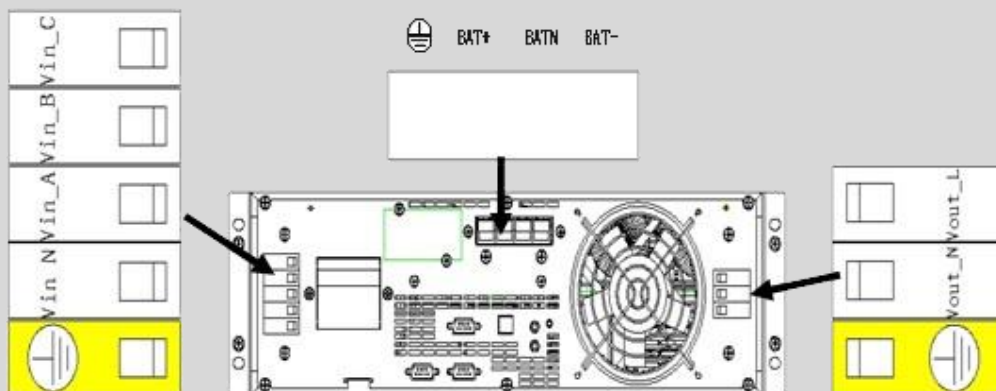


Рис. слева (снизу вверх): Заземление (GND), вход N, вход A(L1), вход B(L2), вход C(L3);
 Рис. в середине (слева направо): Заземление (GND), аккумуляторная батарея BAT+, BATN, BAT-;
 Рис. справа (снизу вверх): Заземление (GND), выход N, выход L.

- Подобрать соответствующий кабель питания, диаметр вывода которого должен быть больше или равным диаметру соединительных контактов;

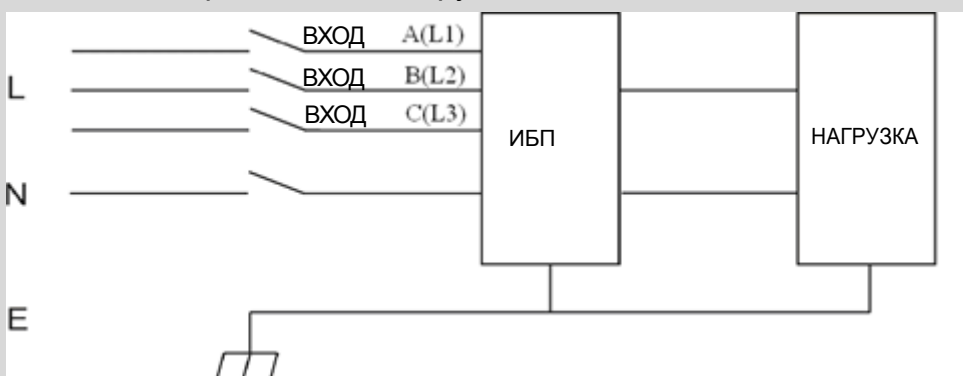


Схема соединения на входе - «трехфазная четырехпроводная с заземленной нейтралью».

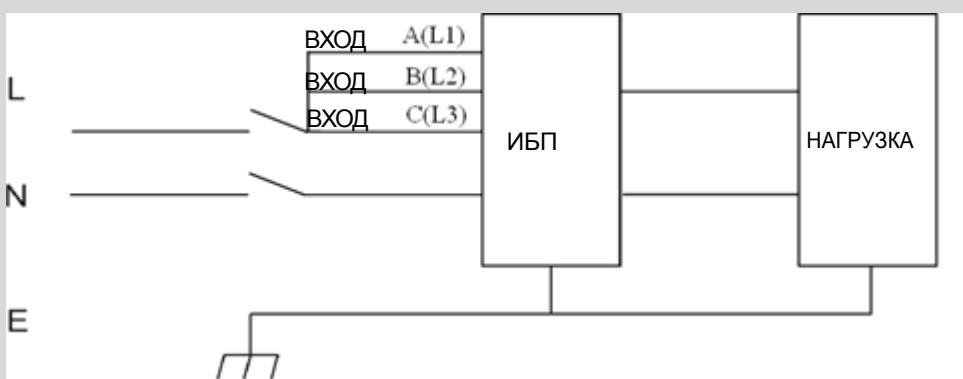


Схема соединения на входе — «однофазная с заземленной нейтралью».



ПРЕДОСТЕРЕЖЕНИЕ!

Если по прибытии руководителя пусконаладочных работ оборудование не может принимать питание, отсоединить сетевые кабели на выходе.

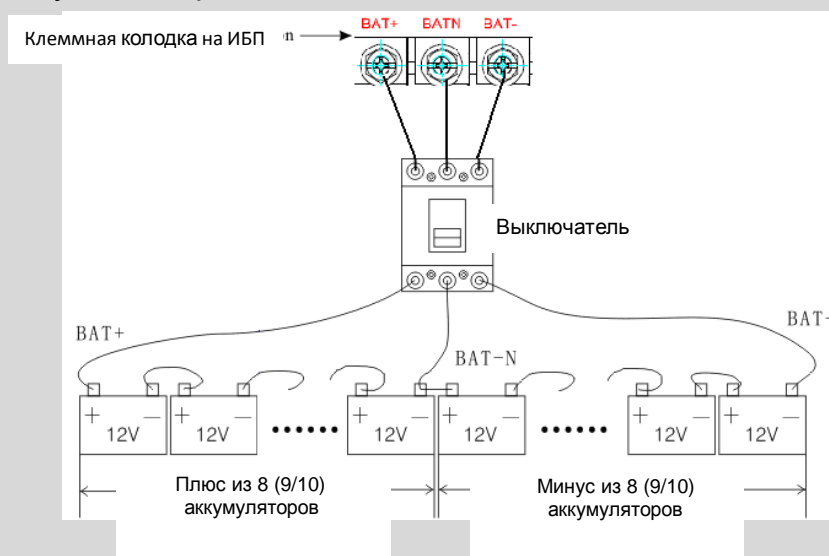


ПРЕДУПРЕЖДЕНИЕ!

Заземление и зануление выполнять в соответствии с требованиями местных и национальных норм и правил.

4.7. Подключение аккумуляторной батареи

Настоящий ИБП использует поблочную схему последовательного полюсного подключения аккумуляторных батарей числом до 16 штук (опционально до 18-20 шт.). Отрицательный полюс 8-й (9-й/10-й) батареи соединяют нейтральным проводом с положительным полюсом 9-й (10-й/11-й) батареи. Затем все последовательно соединенные ИБП соединяют нейтральным проводом, проводом от положительного полюса и проводом от отрицательного полюса к соответствующим клеммам на ИБП. Блоки батарей между положительным полюсом и нейтралью называют плюсовыми батареями, а блоки между нейтралью и отрицательным полюсом - минусовыми батареями. Пользователи могут задавать емкость и устанавливать количество батарей соразмерно текущим потребностям. Схема подключения показана ниже:



Примечание:

Положительный полюс плюсовой батареи соединяют с клеммой ВАТ+ на колодке ИБП, отрицательный полюс плюсовой батареи и положительный полюс минусовой батареи соединяют с клеммой ВАТ-, а к клемме ВАТ- подсоединяют отрицательный полюс минусовой батареи.

ИБП имеет заводскую стандартную настройку на подключение 16 аккумуляторных батарей емкостью 7 Ач (при силе зарядного тока 1 А). При подключении 18 или 20 батарей необходимо задать новое требуемое количество и емкость батарей после запуска ИБП в режиме переменного тока. Сила зарядного тока определяется автоматически по заданию емкости батарей. (силу зарядного тока также можно задавать самостоятельно). Все настройки выполняются с помощью

установочного устройства. Данные настройки выполняются посредством ЖК-дисплея.



ПРЕДУПРЕЖДЕНИЕ!

При последовательном соединении соблюдать полярность, т. е. располагать межэлементные и межблочные соединения полюсом (+) к полюсу (-).

Запрещается использовать аккумуляторные батареи разной емкости и разных изготовителей. Не использовать также новые батареи со старыми.



ПРЕДОСТЕРЕЖЕНИЕ!

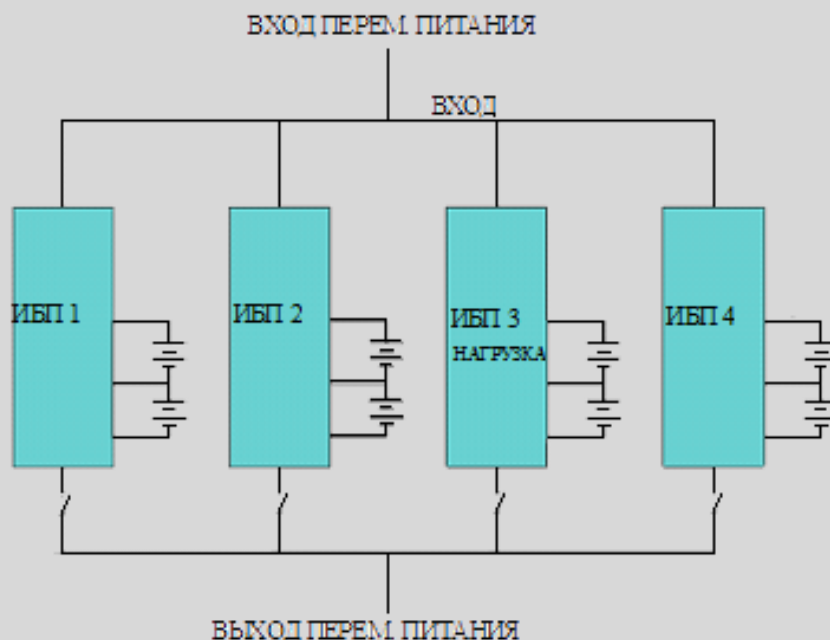
При соединении аккумуляторных проводов с клеммами автоматического выключателя аккумулятора и при соединении проводов от клемм автоматического выключателя аккумулятора к клеммам на колодке ИБП соблюдать полярность, т. е. (+) к (+) / (-) к (-), отсоединив одну или более одной межэлементной соединительной перемычки. Подключать перемычки и замыкать выключатель допускается только с разрешения руководителя пусконаладочных работ.

4.8. Многомодульное соединение ИБП

Параллельное соединение двух и более модулей ИБП практически ничем не отличается от одномодульного параллельного соединения. Ниже представлены указания по параллельному соединению.

4.8.1. Установка шкафа

- Выполнить параллельное соединение всех ИБП, как показано на рисунке ниже.



- Убедиться в том, что выключатели ИБП разомкнуты, а соединенные ИБП не производят выходного напряжения. Допускается отдельное и параллельное соединение аккумуляторных групп, то есть в качестве отдельного и центрального аккумулятора.

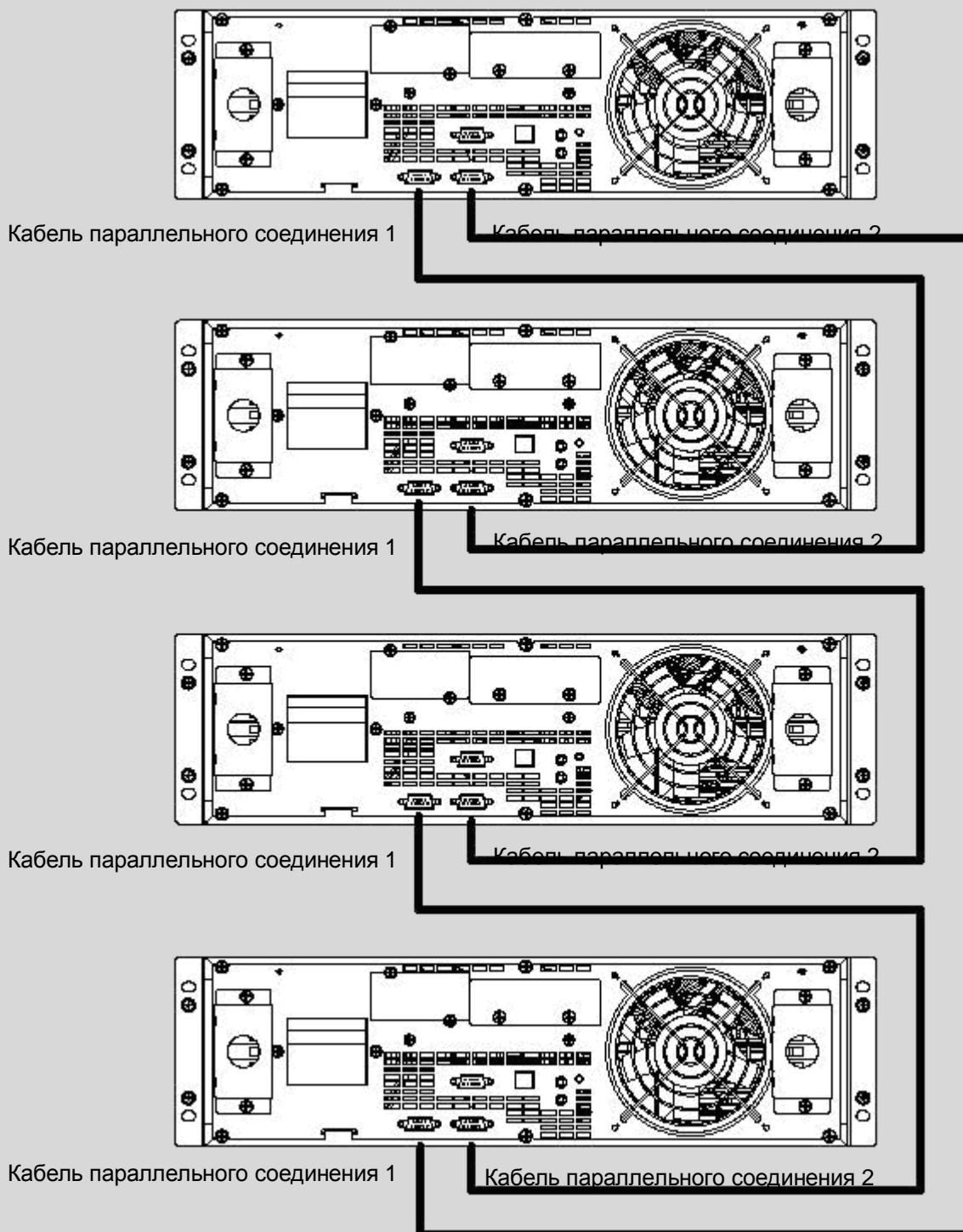
ПРЕДОСТЕРЕЖЕНИЕ!



Следует проверить правильность подключения N, А (L1), В (L2), С (L3) и наличие заземления.

4.8.2. Параллельное соединение проводов

ИБП соединять, как показано на рисунке ниже: выполнить кольцевое соединение экранированных кабелей управления и кабелей управления с двойной изоляцией. Также на каждый модуль ИБП необходимо установить плату управления, параллельно соединяемую с другими платами управления. Кольцевое соединение обеспечивает высокую степень надежности управления системой.



4.8.3. Требования к выполнению параллельного соединения

Группа параллельно соединенных модулей ИБП работает как одна система ИБП. Преимущество такой работы состоит в обеспечении более высокой степени надежности. Для равномерного распределения нагрузки и соответствия электромонтажным нормам и правилам, необходимо соблюдать следующие указания:

- Все модули ИБП должны быть одноранговыми по мощности и подключены к одному байпасному источнику.
- Байпасный и основной источники питания должны быть соединены с нулевым потенциалом.
- Все выходы модулей ИБП должны быть соединены с общей выходной шиной.
- Используемые кабели питания, в том числе кабели байпасного источника питания и силовые выходные кабели ИБП, должны иметь одинаковые длину и характеристики. Это оптимизирует равномерное распределение нагрузки в обходном режиме работы.

5. Эксплуатация

5.1. Режимы работы ИБП

Настоящий ИБП класса онлайн с двойным преобразованием напряжения работает в следующих режимах:

- **Режим работы от сети**

Источник переменного тока подает питание на выпрямитель/зарядное устройство, который затем передает постоянный ток на инвертор, при этом происходит одновременная зарядка аккумуляторной батареи непрерывным и ускоренным зарядным током. Затем инвертор преобразует постоянный ток в переменный и подает на подключенную нагрузку.

- **Батарейный режим (работа с использованием запасенной энергии)**

При сбоях в подаче переменного питания инвертор, получающий питание от аккумулятора, начинает питать критичную нагрузку переменным током. Данный режим обеспечивает бесперебойное питание критичной нагрузки. Возврат в режим работы от сети осуществляется автоматически после восстановления источника переменного питания.

- **Обходной режим**

В случае выхода инвертора из строя или перегрузке срабатывает бесконтактное устройство ввода резерва (АВР), перенаправляющий нагрузку с инвертора на байпас, обеспечивая при этом непрерывность в питании критичной нагрузки.

Если выходное напряжение инвертора не синхронизировано с входным переменным напряжением на байпасе, устройство АВР прерывает подачу питания на

критичную нагрузку и перенаправляет питание от инвертора на байпас. Обходной режим устраняет запараллеленную работу несинхронизированных источников переменного питания. Продолжительность перерыва в питании можно задавать самостоятельно, однако по умолчанию она уставлена на менее 15 мс (50 Гц) или 13,33 мс (60 Гц), что меньше продолжительности одного электрического цикла.

- **Энергосберегающий режим**

Если ИБП работает в режиме переменного напряжения, а нагрузка не является ответственной или критичной, ИБП можно поставить в энергосберегающий режим. В данном режиме ИБП работает в линейно-интерактивном режиме и подает питание на байпас. Если напряжение переменного тока превышает заданный диапазон, ИБП переходит из обходного режима в инверторный, осуществляя подачу питания от батареи. Все данные отображаются на ЖК-дисплее.

- **Режим параллельного резервирования (наращивание)**

В целях увеличения выходной мощности и (или) повышения надежности системы имеется возможность запараллелить выходы не более четырех модулей ИБП. Автоматическое распределение нагрузки при этом выполняет встроенный в модуль контроллер.

5.2. Включение/выключение ИБП

5.2.1. Подача питания



ПРЕДУПРЕЖДЕНИЕ!

ПРОВЕРИТЬ ПРАВИЛЬНОСТЬ ЗАЗЕМЛЕНИЯ!

- Установить тумблер выключателя аккумулятора в положение «ВКЛ.» согласно инструкции.
- Включить ИБП.

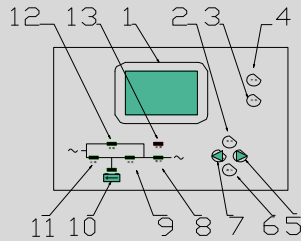


ПРЕДУПРЕЖДЕНИЕ!

Проверить надежность соединения нагрузки с выходом ИБП. Если нагрузка не может принимать питание от ИБП, выполнить безопасное отсоединение нагрузки от выходных клемм ИБП.

- Начинает вращение внутрикорпусной вентилятор ИБП. ИБП выполняет самодиагностику и выдает два звуковых сигнала о том, что он готов к работе. Далее ИБП подает питание через байпас, при этом на панели загораются зеленым цветом светодиодные индикаторы сетевого питания и байпаса. Включается инвертор. Если состояние инвертора «нормальное», ИБП переходит в рабочий режим, передавая нагрузку теперь уже через инвертор.
- Текущее состояние ИБП отображается на ЖК-дисплее вне зависимости от его типа (нормальное или аварийное состояние). Рабочее состояние ИБП отображается в верхних строках дисплея, аварийные - в нижних строках.

5.2.2. Порядок холодного пуска



ПРЕДУПРЕЖДЕНИЕ!

Следовать данным указаниям при сбое в переменном питании и нормальном состоянии аккумуляторной батареи.

- Установить тумблер выключателя аккумулятора в положение «ВКЛ». Батарея питает дополнительный щит питания.
- Нажать кнопку холодного пуска (номер 4 на рисунке выше). Если батарея работает нормально, включается выпрямитель, через 30 секунд запускается инвертор. При этом на панели загораются индикатор INV и индикатор выхода.



ПРЕДУПРЕЖДЕНИЕ!

Кнопку холодного пуска нажимать после 30 секунд

5.2.3. Выключение инвертора

Если питание переменного тока в норме, необходимо нажать и держать кнопку «ВЫКЛ.» нажатой в течение одной секунды до выдачи звукового сигнала, после чего погаснет индикатор инвертора и загорится индикатор байпаса. Далее ИБП переходит в обходной режим.

Если ИБП работает в батарейном режиме или отсутствует переменное питание, необходимо нажать и держать кнопку «ВЫКЛ.» нажатой в течение одной секунды до выдачи звукового сигнала, после чего гаснет индикатор выхода ИБП и останавливается вентилятор. Все индикаторы на ЖК-дисплее погаснут по истечении 60 секунд.

5.2.4. Отключение питания



ПРЕДУПРЕЖДЕНИЕ!

При необходимости останова ИБП и НАГРУЗКИ следовать приведенным ниже указаниям. Подача напряжения прекращается по отключении всех силовых выключателей, изоляторов и размыкании автоматических выключателей.

После выключения инвертора, отключить питание и установить выключатели аккумулятора в положение «ВЫКЛ.», после чего в течение 60 секунд полностью погаснет ЖК-дисплей и вентилятор прекратит вращение. Если к ИБП подключен внешний аккумулятор (аккумуляторы), выключатель такого аккумулятора следует также установить в положение «ВЫКЛ.».



ПРЕДОСТЕРЕЖЕНИЕ!

До полного отключения конденсаторов внутренней шины постоянного тока необходимо выждать около 5 минут.

5.2.5. Настройка параметров при параллельной работе

По выполнении параллельного соединения ИБП следует включать последовательно, один за другим, с последовательным заданием для каждого запараллеленного ИБП идентификатора, количества модулей и режим работы. У каждого параллельно подключаемого ИБП должен быть оригинальный идентификатор.

Настройка параметров выполняется на ЖК-дисплее следующим образом:

- При пуске ИБП в режиме переменного питания или холодном пуске ИБП на дисплее отобразится (см. Рис. 1) главный интерфейс.

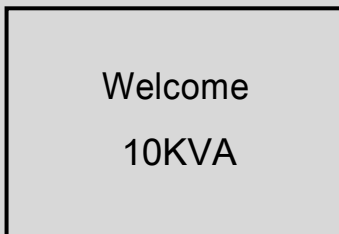


Рис. 1 Главный интерфейс

- Нажать любую кнопку — на дисплее отобразится интерфейс основного состояния (см. Рис. 2); далее для перехода в интерфейс основного меню следует нажать кнопку «вперед» или «назад» (см. Рис. 3):

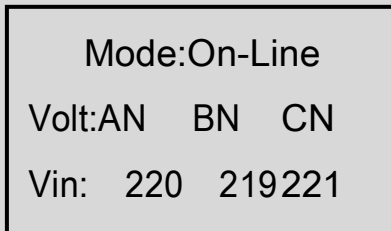


Рис. 2 Интерфейс основного состояния

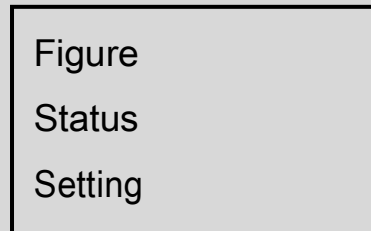


Рис. 3 Основное меню

- Далее нажать кнопку «вперед» или «назад», выбрать «setting» (настройки) и для входа меню настроек нажать ENT (ВВОД) (см. Рис. 4). Для навигации в меню нажимать кнопку «вперед» или «назад», выбрать «parallel set» (настройки параллельного соединения) и нажать ENT для входа в соответствующее меню (см. Рис. 5).

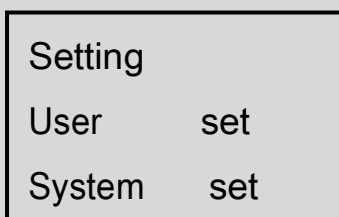


Рис. 4 Настройка меню



Рис. 5 Настройки параллельного соединения

- Для ввода идентификатора нажать ENT (см. Рис. 6); с помощью кнопки «вперед» или «назад» цифрами задать идентификатор, например, 1, 2, 3 и т. д. Для сохранения идентификатора нажать кнопку ENT (см. Рис. 7). Задание количества запараллеленных модулей осуществляется аналогично.

Setting	
Parallel	Set
ID	1

Setting	
Parallel	Set
ID	1

Рис. 6, 7 Настойки параллельного соединения

По задании количества нажать кнопку ESC (ВЫХОД) для возврата в меню настроек «setting». С помощью кнопки «вперед» или «назад» выбрать «system set» (системные настройки) и нажать ENT для входа. На Рис. 8 показано меню системных настроек; для задания режима выбрать «mode» и нажать ENT. С помощью кнопки «вперед» или «назад» выбрать «parallel» и сохранить, нажав ENT.

Setting	
System	Set
	Mode

Рис. 8 Системные настройки

Setting	
System	Set
Mode	Parallel

Рис. 9 Системные настройки



ПРИМЕЧАНИЕ:

После задания настроек для всех параллельно соединенных ИБП, необходимо выключить все ИБП, далее для параллельного подключения ИБП нажать «UPS Multi - Module Installation». После этого включить ИБП.

5.3. Указания по работе с ЖК-дисплеем

- Показанный ниже главный интерфейс отображается при включении или холодном пуске ИБП. (см. Рис. 1)

Welcome

Рис. 1 Главный интерфейс

- Если нажать любую кнопку, дисплей отобразит интерфейс основного состояния (см. Рис. 2)

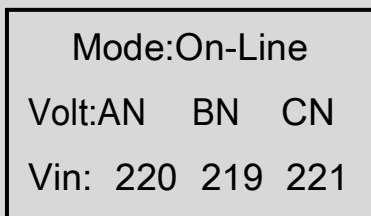


Рис. 2 Интерфейс основного состояния

- Переход в основное меню выполняется с помощью кнопки ◀ или ▶ (см. Рис. 3)

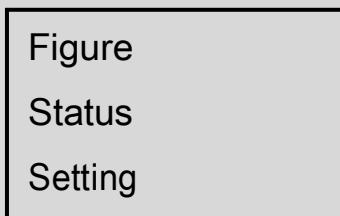


Рис. 3 Основное меню

- После нажатия кнопки ENT на дисплее появляется стрелка, передвижение которой выполняется кнопкой с изображением левонаправленной или правонаправленной стрелки. Отображение подробных рабочих данных, состояния, настроек, командного управления оборудованием осуществляется выбором и подтверждением соответствующего элемента меню.
- Для просмотра подробных рабочих данных следует выбрать и подтвердить элемент
- «Figure». Здесь содержатся данные о входном/выходном напряжении переменного тока, данные по инвертору, аккумулятору, ШИНЕ, параллельном соединении, температуре. См. Рис. 4-12.

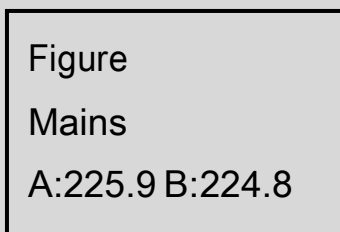


Рис. 4 Данные по основному входному напряжению

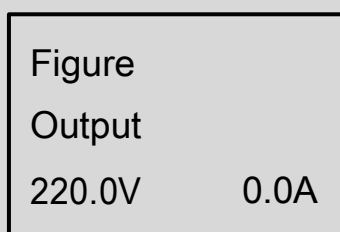


Рис. 5 Данные по выходному напряжению

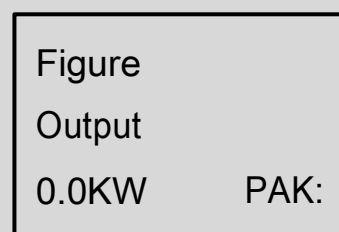


Рис. 6 Данные по выходному напряжению

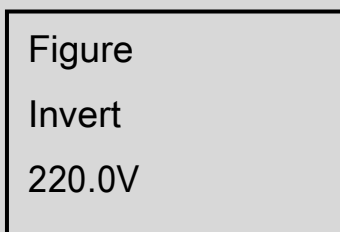


Рис. 7 Данные по инвертору

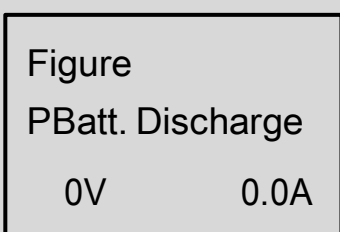


Рис. 8 Данные по аккумулятору

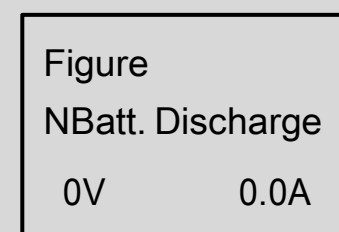


Рис. 9 Данные по аккумулятору

Figure
BUS
-390V +390V

Рис. 10 Данные по шине

Figure
Parallel ID
ID:01

Рис. 11 Данные по параллельному соединению

Figure
Temperature °C
Inner:24

Рис. 12 Данные по температуре

- Для просмотра подробных сведений о рабочем и аварийном состояниях оборудования, системе сигналов, номинальной мощности и модели оборудования выбрать и подтвердить элемент «Status» основного меню. См. Рис. 13-19.

Status
State
Alarm & Fault

Рис. 13 Основное меню

Status
Rated POWER
Code

Рис. 14 Основное меню

Status
State
CurState:Init

Рис. 15 Данные о состоянии оборудования

Status
Alarm & Fault

Рис. 16 Данные по аварийному состоянию

Status
Rated POWER
MachInfo:0101

Рис. 17 Данные по типу оборудования

Status
Code/Status
01 0x00

Рис. 18 Данные по сигналам

Status
Version
LCD Ver.

Рис. 19 Данные по модели оборудования

- Для просмотра и изменения пользовательских настроек, настроек системы, параллельного соединения, аккумулятора необходимо выбрать и подтвердить элемент «Setting» основного меню.

Setting
User set
System set

Рис. 20 Меню настроек

Setting
Battery set
Revise set

Рис. 21 Меню настроек

- Выбрать и подтвердить «Client Setting» (Пользовательские настройки), см. Рис. 22.

Setting	
User set	
BL.	60sec

Рис. 22 Данные по пользовательским настройкам

- Выбрать и подтвердить «System Setting» (Настройки системы), см. Рис. 23—28

Setting	Setting	Setting
System set	System Set	System Set
V-level 220V	Auto Enable	V-Upper

Рис. 23 Настройки системы Рис. 24 Настройки системы Рис. 25 Настройки системы

Setting	Setting System	Setting System
System set	Set	Set
V-Fine 0.0	Mode	Output Enable

Рис. 26 Настройки системы Рис. 27 Настройки системы Рис. 28 Настройки системы

- Выбрать и подтвердить «Parallel» (Параллельное соединение), см. Рис. 29—30

Setting	
Parallel Set	
ID	1

Рис. 29 Настройки параллельного соединения

Setting	
Parallel Set	
	P-Redund

Рис. 30 Настройки параллельного соединения

- Меню настроек аккумулятора показаны на рисунках с 31 по 34.

Setting	
Battery Set	
EOD	1.70

Рис. 31 Настройки аккумулятора

Setting	
Battery Set	
Batt-G	1

Рис. 32 Настройки аккумулятора

Setting	
Battery Set	
Boost	2.30

Рис. 33 Настройки аккумулятора

Setting
Battery Set
Boost Enable

Рис. 34 Настройки аккумулятора

- Меню настроек командного управления показаны на рисунках с 35 по 40:

Command
Battery Test
Turn On Delay

Рис. 35 Меню настроек управления

Command
Battery Test
Turn Off Delay

Рис. 36 Меню настроек управления

Command
For: 1sec
Ent: sure

Рис. 37 Самодиагностика аккумулятора

STOP Testing
Ent: sure

Рис. 38 Остановка самодиагностики

Command
After: 1sec
Ent: sure

Рис. 39 Время задержки при включении/выключении

Command Batt.
Cap.Test
Ent: sure

Рис. 40 Проверка заряда аккумулятора

- Предупреждения показаны на рисунках 41—46

Warning!
Set no Echo:31

Рис. 41 Отсутствие сигнала для подтверждения настроек

Warning!
Set Error:31

Рис. 42 Ошибка задания настройки

Warning!
Interrupt switch
prompt

Рис. 43 Задержка срабатывания выключателя

Warning!
Off will cause sys.
Overload

Рис. 44 Перегрузка вследствие аварийного останова

Warning!
Off will cause
output fail

Рис. 45 Отсутствие выходного напряжения вследствие аварийного останова

Warning!
Switch Limited
Sure:Ent

Рис. 46 Время срабатывания выключателя

5.4. Рабочий режим и смена рабочего режима

ИБП следует ставить в режим переменного тока. При сбоях в подаче питания ИБП автоматически переходит в режим работы от аккумулятора, не прерывая при этом подачу питания на нагрузку. При перегрузке ИБП переходит в обходной режим, также не прерывая подачу питания на нагрузку. При выходе инвертора из строя или перегреве внутри корпусных деталей ИБП переходит в обходной режим, при этом состояние байпаса должно быть нормальным.

5.4.1. Переход в обходной режим при перегрузке

Если токовая нагрузка ИБП превышает допустимое значение и длится в течение заданного промежутка времени, ИБП переходит в обходной режим и ежесекундно издает двойной звуковой сигнал. Затем нагрузка питается непосредственно от сети переменного тока. Необходимо сразу же уменьшить нагрузку, после чего произойдет отключение аварийного сигнала. Через 5 минут ИБП включает инвертор. Для защиты ИБП и нагрузки требуется задать временной диапазон перехода в обходной режим при перегрузке продолжительностью один час. Если перегрузка длится более одного часа, ИБП продолжает работу в обходном режиме.

5.4.2. Переход из режима работы от сети в режим работы от батарей.

При сбое в подаче переменного питания ИБП переходит в батарейный режим. При истощении заряда аккумуляторной батареи происходит автоматический останов ИБП. По восстановлению подачи питания ИБП автоматически включает инвертор.

5.4.3. Переход в обходной режим вследствие перегрева

Перегрев возникает из-за высокой температуры внешней среды или слабой вентиляции. В случае перегрева ИБП переходит в обходной режим, при этом загорается красный индикатор неисправности, издаются долгие звуковые сигналы, а на ЖК-дисплее отображается сообщение о перегреве. При перегреве необходимо отключить входное питание ИБП, отодвинуть предметы, препятствующие нормальной вентиляции ИБП, на приемлемое расстояние или отодвинуть ИБП от стены. Следует подождать восстановления нормальной температуры, затем включить ИБП.

5.4.4. Короткое замыкание на выходе ИБП

Если на выходе ИБП возникло короткое замыкание, ИБП отключает выходное напряжение, при этом загорается красный индикатор неисправности, на ЖК-дисплее отображается сообщение о коротком замыкании, издаются долгие звуковые сигналы. Необходимо отключить нагрузку: отключить входное питание ИБП и выждать 10 минут до автоматического останова ИБП или нажать кнопку выключения ИБП, после чего ИБП выключится через 10 секунд. Перед включением ИБП следует убедиться в том, что короткое замыкание устранено.

5.5. Контроль работы ИБП

См. прилагаемую инструкцию по работе с программой контроля ИБП.

5.6. Работа с меню ЖК-дисплея

5.6.1. Навигация в основном меню

Переход и выбор элементов основного меню (текущие параметры, аварийное состояние, настройки) осуществляется нажатием кнопки с изображением левонаправленной/право направленной стрелки. Для входа в выбранный элемент меню нажать ENT. Для входа в Настройки необходимо двойное нажатие кнопки ENT.

5.6.2. Навигация в подменю

- Войдя в интерфейс текущих параметров, пользователь может просмотреть подробные сведения нажатием кнопки с изображением стрелки. Для возврата в основное меню нажать ESC.
- Войдя в интерфейс настроек, пользователь может просмотреть подробные сведения нажатием кнопки с изображением стрелки. Для возврата в основное меню нажать ESC.
- Выбранный и измененный параметр подсвечивается. Задание значения параметра производится с помощью кнопки с изображением стрелки, а подтверждение — нажатием ENT. После подтверждения элемент более не подсвечивается.
- Войдя в интерфейс аварийного состояния оборудования, пользователь может просмотреть подробные сведения нажатием кнопки с изображением стрелки. Для возврата в основное меню нажать ESC.

5.6.3. Приоритетность информации, отображаемой на ЖК-дисплее

- При возникновении аварийной ситуации и отсутствии действий с меню на дисплее автоматически отображается сообщение о неисправности.
- В отсутствие аварийных ситуаций и действий с меню на дисплее отображается подменю текущих параметров, таких как ток на выходе. В отсутствие действий с кнопками управления дисплеем, подменю текущих параметров отображается в течение 30 секунд, затем осуществляется возврат и отображение основного меню.

5.7. Дополнительные функции

- Плата управления сетью ИБП и контроля условий эксплуатации



ПРЕДУПРЕЖДЕНИЕ!

Для работы и задания настроек программного обеспечения мониторинга и контроля условий эксплуатации следует ознакомиться с инструкцией, поставляемой в комплекте с платой.

Плата SNMP:

- Ослабить два винта (по одному с каждой стороны платы).
- Осторожно вынуть плату. Для установки применять обратный порядок действий. Разъем для платы SNMP поддерживает протокол MEGAtec. Рекомендуем использовать порт NetAgent II-3 также в качестве удаленного мониторинга и управления любой системой ИБП.



NetAgent II-3 поддерживает функцию модемного дозвона (через протокол PPP), которая позволяет выполнять удаленный контроль через Интернет при отсутствии возможности управления сетью ИБП в режиме оффлайн.

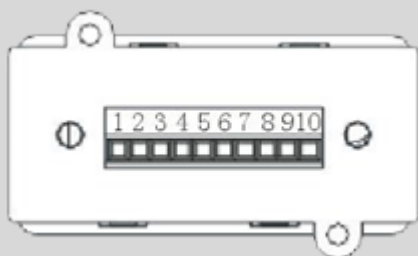
Порты серии NetAgent II отличаются от стандартных NetAgent Mini возможностью использования адаптера NetFeeler Lite, подключаемого к датчикам контроля температуры, влажности, содержания дыма. Таким образом порт NetAgent II обеспечивает универсальное управление системой ИБП. Программное обеспечение NetAgent II имеет многоязыковой интерфейс и автоматически определяет язык на сайте.



Плата реле

Плата с 10 выводами поддерживает прием и выдачу сигнала перехода в обходной режим, неисправности сети питания, сигнала включения инвертора, сигнала низкого заряда аккумуляторной батареи, сигнала неисправности ИБП, аварийного сигнала и сигнал останова ИБП.

На плате релейной коммутации расположены шесть сухих выходных контактов и один сухой входной контакт. Входные и выходные контакты имеют заводские настройки (см. таблицу ниже).



Порт		Функция
1	Выходной контакт	Неисправность сети питания
2		/
3		Низкий заряд батареи
4		Включение обходного режима
5		Неисправность ИБП
6		Включение инвертора
7		Аварийный сигнал ИБП
8		COM
9	Входной контакт аварийной остановки	+12 В
10		0 В

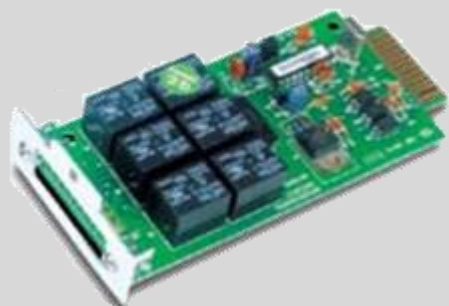
Таблица. Контакты платы реле (плата релейной коммутации)



ПРЕДУПРЕЖДЕНИЕ!

Выходные контакты второй платы реле имеют нумерацию от 1 до 7.

Контакты являются нормально-открытыми.



Плата работает при отсутствии зарядного тока. Внешний вид платы релейной коммутации.

Технические характеристики

Мощность (ВА/Вт)	Модуль ИБП		6 кВА/5,4 кВт, 10 кВА/9 кВт
Вход	Фазность		трехфазная четырехпроводная с заземленной нейтралью или однофазная с заземленной нейтралью
	Номинальное напряжение		380-400-415 В перем. тока или 220-230-240В перем.тока
	Диапазон напряжений		208-478 В перем. тока или 120-276 В перем. тока
	Диапазон частот		40-70 Гц
	Коэффициент мощности		≥0,99
	Диапазон напряжений байпаса		Макс. напряжение: +15 % (опционально +5 %, +10 %, +25 %) Мин. напряжение: -45 % (опционально -20 %, -30 %) Диапазон частотной защиты: ±10 %
	Искажение тока		≤ 5 % (100 % нелинейной нагрузки)
Выход	Фазность		Однофазная с заземленной нейтралью
	Номинальное напряжение		220-230-240 В перем. тока
	Коэффициент мощности		0,9
	Отклонение напряжения		±2 %
	Частота тока на выходе	Режим работы от сети	±1 %, ±2 %, ±4 %, ±5 %, ±10 % от номинальной частоты (опционально)
		Батарейный режим	(50/60±0,2) Гц
	Крест-фактор		3:1
	Время перехода из режима в режим		Из режима работы от сети в батарейный режим: 0 мс Из режима работы от сети в обходной режим: 0 мс (и так далее)
	Перегрузка	В режиме работы от сети перем.тока	нагрузка ≤ 110 % - 3 мин., ≤ 125 % - 30 сек., ≤ 150 % — 1 сек., ≥ 150 % - ИБП автоматически отключается.
		Бат. режим	нагрузка ≤ 110 % - 30 сек., ≤ 125 % - 1 сек., ≤ 150 % - 200 мс, ≥ 150 % - автом.остановка ИБП
Искажение тока		≤ 2 % при линейной нагрузке ≤ 5 % при нелинейной нагрузке	
КПД		≥ 97 % в энергосберегающем режиме, ≥ 90 % в режиме работы от сети	
Интерфейс сопряжения		RS232, USB, SNMP, RS485	
Аккумулятор	Напряжение		±96 В/±108 В/±120 В пост. тока (опционально)
	Зарядный ток (А)		Максимальный ток 6 А
	Время резервирования		Зависит от емкости внешних аккумуляторов
Условия эксплуатации	Температура		0-40С
	Влажность		0-95 %, отсутствие конденсата
	Условия хранения		от -25 до 55 С
Прочие характеристики	Высота		< 1500 м
	Габариты (Ш*В*Г)		443x131(3U)x580
	Вес (кг)		6 кВА - 23 10 кВА - 25
Отраслевой стандарт		CE, EN/IEC 62040-2, EN/IEC 62040-1-1, ГОСТ Р	

Устранение неисправностей

Сбой в нормальной работе ИБП может произойти вследствие неправильной установки ИБП, неправильно выполненных электромонтажных работ или неправильной эксплуатации ИБП. Перед устранением неисправности необходимо проверить правильность установки, кабельных соединений и эксплуатации ИБП. Если неисправность не устранилась, необходимо обратиться к местному представителю компании и предоставить следующую информацию:

- (1) Наименование модели и серийный номер изделия, найти которые можно в дисплейном меню.
- (2) Подробное описание неисправности с указанием сообщений, выводимых на дисплей, состояния световых индикаторов и прочее.

Правильная эксплуатация настоящего ИБП во многом зависит от внимательного прочтения указаний настоящей инструкции. Некоторые часто задаваемые вопросы также могут помочь устранить неисправность.

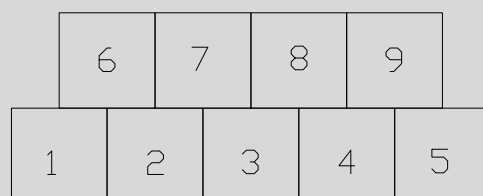
№	Неисправность	Причина	Способ устранения
1	На дисплее ничего не отображается, отсутствует самодиагностика	А - Отсутствует входное питание В - Слабое питание	Замерить входную мощность с помощью вольтамперметра.
2	Питание от сети переменного тока есть, а индикатор переменного питания не горит. ИБП работает в батарейном режиме.	А - Входной выключатель в положении «ВЫКЛ.». В - Не подключен сетевой кабель	А - Установить входной выключатель в положение «ВКЛ.» В - Переподключить сетевой кабель
3	Нет выходного напряжения, но сбоя не было	Неправильное соединение на выходе	Переподключить сетевой кабель
4	ИБП не включается нажатием кнопки включения	А - Нажатия кнопки включения недостаточно В - Перегрузка	А - Нажать и держать кнопку включения нажатой в течение 1 сек. В - Отключить все нагрузки и снова включить ИБП
5	Мигает индикатор переменного питания	Напряжение переменного тока превышает допустимое значение	Если ИБП работает от аккумулятора, необходимо следить за временем резервирования.
6	ИБП издает секундный двойной звуковой сигнал, на дисплее отображается сообщение «перегрузка на выходе»	ИБП перегружен	Отключите несколько нагрузок
7	Горит индикатор неисправности ИБП, на дисплее отображается сообщение «аккумулятора неисправен»	А - Выключатель установлен в положение «Выкл.» или неправильно подсоединен аккумулятор В - Нарушена полярность аккумуляторной батареи С - Аккумуляторная батарея повреждена	А - Установить выключатель в положение «Вкл.», проверить соединение аккумулятора В - Проверить полярность аккумуляторной батареи С - Обратиться к дистрибьютору с требованием замены аккумуляторной батареи

8	Горит индикатор неисправности ИБП, на дисплее отображается сообщение «зарядное устройство неисправно»	Зарядное устройство повреждено	Обратиться к дистрибьютору
9	Малое время резервирования	А - Аккумуляторная батарея заряжена неполностью. В - Аккумуляторная батарея повреждена	А - Зарядить батарею в течение 8 часов. Затем проверить время работы от батареи. В - Обратиться к дистрибьютору с требованием замены аккумуляторной батареи.
10	ИБП издает долгие звуковые сигналы, горит индикатор неисправности, а на экране отображается сообщение о перегреве.	Перегрев внутрикорпусных деталей ИБП	А - Проверить работу вытяжной вентиляции помещения В - Убрать посторонние предметы вблизи ИБП С - Подождать до полного охлаждения ИБП и снова включить.
11	ИБП издает долгие звуковые сигналы, горит индикатор неисправности, а на экране отображается сообщение о коротком замыкании на выходе.	Короткое замыкание на выходе	Устранить короткое замыкание и снова включить ИБП.
12	ИБП издает долгие звуковые сигналы, горит индикатор неисправности, а на экране отображается сообщения о неисправности выпрямителя, инвертора, дополнительного источника питания, выходного напряжения.	Узел ИБП неисправен	Обратиться к дистрибьютору.
13	ИБП издает необычный звуковой сигнал или запах	Узел ИБП неисправен	Немедленно отключить ИБП и обратиться к дистрибьютору

Описание портов связи

Порт USB

Описание порта типа «папа»:



Вывод № 1 VCC , вывод № 2 D-

Вывод № 3 D+ , вывод № 4 GND

Назначение: применять программное обеспечение управления питанием UPSilon 2000.

Функции порта USB:

- мониторинг состояние питания ИБП
- мониторинг аварийных сигналов ИБП
- мониторинг текущих параметров ИБП
- задание времени включения/выключения

Описание сообщений ИБП

01 (Текущий параметр)

0x01	Отсутствует выходное напряжение
0x02	Обходной режим включен
0x03	Режим работы онлайн включен
0x04	Режим работы от аккумулятора включен
0x05	Самодиагностика аккумулятора
0x06	Пуск инвертора
0x07	Энергосберегающий режим
0x08	Аварийный останов
0x09	Удержание обходного режима
0x0A	Неисправность

02: (Сообщение состояния)

						8	9	A	B	C	D	E	F	Аварийный останов
		4	5	6	7					C	D	E	F	Выпрямитель работает
	2	3		6	7			A	B	C		E	F	Достигнут предел работы выпрямителя
1		3		5	7		9		B		D		F	Входное напряжение в норме

						8	9	A	B	C	D	E	F	Вход 1 : сеть /0 : батарея
		4	5	6	7					C	D	E	F	Зарядка
	2	3		6	7			A	B	C		E	F	Ускоренная зарядка потенциала батареи
1		3		5	7		9		B		D		F	Ускоренная зарядка нейтрали батареи

						8	9	A	B	C	D	E	F	Самодиагностика аккумулятора
		4	5	6	7					C	D	E	F	00 : останов ; 01 : плавный пуск ;
	2	3		6	7			A	B	C		E	F	0 : отсутствует выходное
1		3		5	7		9		B		D		F	Аварийный сигнал в случае задержки срабатывания выключателя

						8	9	A	B	C	D	E	F	Недостаточно емкости
		4	5	6	7					C	D	E	F	Останов из-за перегрузки
	2	3		6	7			A	B	C		E	F	Переход в обходной режим из-за перегрузки
1		3		5	7		9		B		D		F	Переход из режима работы в параллели в обходной режим

						8	9	A	B	C	D	E	F	Предельное время выключения
		4	5	6	7					C	D	E	F	Ведущий
	2	3		6	7			A	B	C		E	F	Выключатель матплаты замкнут
1		3		5	7		9		B		D		F	Входной выключатель замкнут

						8	9	A	B	C	D	E	F	00 : отсутствует выходное напряжение; 01 : байпас ; 10 : инвертор	
		4	5	6	7					C	D	E	F		
	2	3			6	7			A	B	C		E	F	0 (удержание)
1		3		5		7		9		B		D		F	0 (удержание)

03 : (Аварийный сигнал А)

						8	9	A	B	C	D	E	F	Неисправность выпрямителя	
		4	5	6	7					C	D	E	F	Перегрев выпрямителя	
	2	3			6	7			A	B	C		E	F	Перегрев инвертора
1		3		5		7		9		B		D		F	Перегрузка выпрямителя по току

						8	9	A	B	C	D	E	F	Неисправность доп. источника питания 1	
		4	5	6	7					C	D	E	F	Неисправность доп. источника питания 2	
	2	3			6	7			A	B	C		E	F	Сбой в питании тиристора
1		3		5		7		9		B		D		F	Разряд тиристора

						8	9	A	B	C	D	E	F	Сбой в заряде тиристора	
		4	5	6	7					C	D	E	F	Неисправность вентилятора	
	2	3			6	7			A	B	C		E	F	Сбой в питании вентилятора
1		3		5		7		9		B		D		F	Перегрузка ШИНЫ

						8	9	A	B	C	D	E	F	Низкое напряжение на ШИНЕ	
		4	5	6	7					C	D	E	F	Разное напряжение на потенциалах и нейтрали ШИНЫ	
	2	3			6	7			A	B	C		E	F	Неправильная фазность
1		3		5		7		9		B		D		F	Сбой плавного пуска

						8	9	A	B	C	D	E	F	Потеря нейтрали	
		4	5	6	7					C	D	E	F	Неправильная полярность батареи	
	2	3			6	7			A	B	C		E	F	Отсутствует батарея
1		3		5		7		9		B		D		F	Сбой в зарядке потенциала

						8	9	A	B	C	D	E	F	Сбой в зарядке нейтрали	
		4	5	6	7					C	D	E	F	Низкое напряжение на аккумуляторе	
	2	3			6	7			A	B	C		E	F	Высокое напряжение на аккумуляторе
1		3		5		7		9		B		D		F	Предупреждение о низком заряде батареи

						8	9	A	B	C	D	E	F	Частота входного тока превышена	
		4	5	6	7					C	D	E	F	Напряжение входного тока превышено	
	2	3			6	7			A	B	C		E	F	0 (удержание)
1		3		5		7		9		B		D		F	0 (удержание)

04 : (Аварийный сигнал В)

						8	9	A	B	C	D	E	F	Инвертор неисправен	
			4	5	6	7				C	D	E	F	Боковая цепь в инверторе	
	2	3			6	7			A	B	C		E	F	Короткое замыкание в тиристоре инвертора
1		3		5		7		9		B		D		F	Обрыв в цепи тиристора инвертора

						8	9	A	B	C	D	E	F	Короткое замыкание в тиристоре байпаса	
			4	5	6	7				C	D	E	F	Обрыв цепи в тиристоре байпаса	
	2	3			6	7			A	B	C		E	F	Сбой в локальной сети контроллеров
1		3		5		7		9		B		D		F	Несинхронизированность тока в параллельном соединении

						8	9	A	B	C	D	E	F	Нарушена фазность байпаса	
			4	5	6	7				C	D	E	F	Ошибка синхронизации	
	2	3			6	7			A	B	C		E	F	Работа байпаса нарушена
1		3		5		7		9		B		D		F	Избыточная защита байпаса

						8	9	A	B	C	D	E	F	Перегрузка БТИЗ по току	
			4	5	6	7				C	D	E	F	Плавкий предохранитель неисправен	
	2	3			6	7			A	B	C		E	F	Кабель параллельного соединения неисправен
1		3		5		7		9		B		D		F	Реле параллельного соединения неисправно

						8	9	A	B	C	D	E	F	Коммутатор местной батареи разомкнут	
			4	5	6	7				C	D	E	F	Ошибка инициализации	
	2	3			6	7			A	B	C		E	F	Пуск невозможен
1		3		5		7		9		B		D		F	Перегрузка

						8	9	A	B	C	D	E	F	Перегрузка параллельного соединения	
			4	5	6	7				C	D	E	F	Перегрузка пост. током	
	2	3			6	7			A	B	C		E	F	Перегрузка байпаса по току
1		3		5		7		9		B		D		F	Защита от обратного тока