

3D DNR Купольная видеокамера

Вариофокальный объектив, антивандальный корпус

jetek pro

JTV-4620TDN-V212 JTV-4620TDN-V212IR

Горизонтальное разрешение 620ТВл
DC автодиафрагма,
вариофокальный объектив
Объектив (2,8мм-12мм)
Механический ИК фильтр



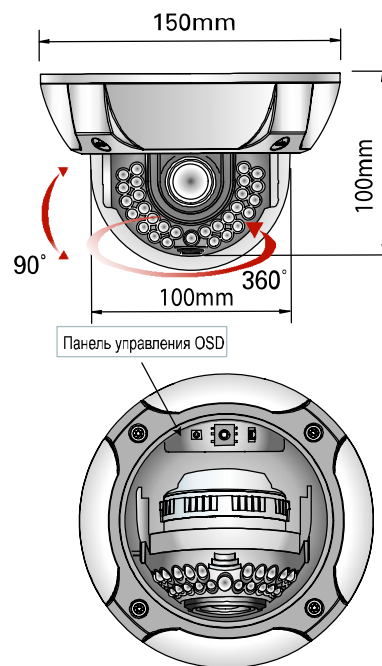
СПЕЦИФИКАЦИЯ

МОДЕЛЬ	JTV-4620TDN-V212
DSP процессор	Smart-I
Матрица	1/3" SuperHAD II CCD
Общее число пикселей	NTSC=811(H) * 508(V) / PAL=795(H) * 595(V)
Рабочее число пикселей	NTSC=768(H) * 494(V) / PAL=752(H) * 582(V)
Система сканирования	2:1 Чересстрочное
Синхронизация	Внутренняя
O.S.D (меню)	Доступно
Компенсация засветки	Выкл / Затмение / BLC Выборочно
Разрешение	620ТВл (цвет), 650ТВл (ч/б)
Отношение сигнал/шум	52dB (AGC выкл)
Чувствительность	0,01лк
Баланс белого	ATW / AWB / Ручной/ AWC->настройка
Электронный затвор	AVTO (1/50сек, 1/60сек ~ 1/120,000сек)
Режим накопления	До x1024
Контроль усиления	Высокий, Средний, Низкий, Выкл выборочно
3 DNR (шумоподавление)	Выкл/Вкл (1~50 уровней настройки)
D-WDR	Внутри / На улице / Выкл
Детектор движения	Вкл/Выкл (4 зоны, тревожный выход)
Приватное маскирование	Вкл/Выкл (8 зон)
Зеркальное отображение	Выкл / Зеркало / Верт. отражение / поворот
Замораживание кадра	Вкл/Выкл
Четкость	0~31°(настраиваемые уровни)
Настройка режима Д/Н	Цвет / ЧБ/ Авто
SMART-IR	Выкл / Вкл
Функция затмения	256 Точек (128 четных точек, 128 нечетных точек)
Питание	DC 12В
Потребляемый ток	700мА
Объектив	Вариофокальный объектив с автодиафрагмой (2,8мм-12мм)
Температурный диапазон	-40°С ~ +50°С. RH 95% макс.
Температуры хранения	-20°С ~ +60°С. RH 95% макс.
Размеры	150мм(Ш) * 150мм(В) * 100мм(Д)

Основные особенности

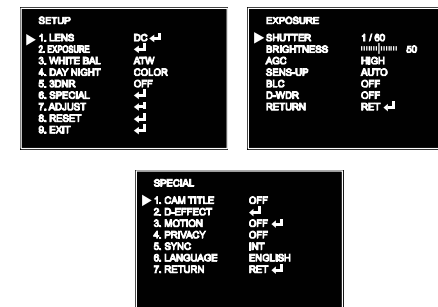
- * Высокое разрешение: в цвете: 620ТВл, в ч/б: 650ТВл
- * Встроенный 3D DNR процессор нового поколения с 3D фильтром
- * Удобное экранное меню OSD
- * Настраиваемые зоны BLC и детекции движения
- * 8 зон приватного маскирования с выбором цвета
- * Управление меню камеры через интерфейс RS-485 (опция)
- * Цифровое расширение динамического диапазона (D-WDR)

Размеры

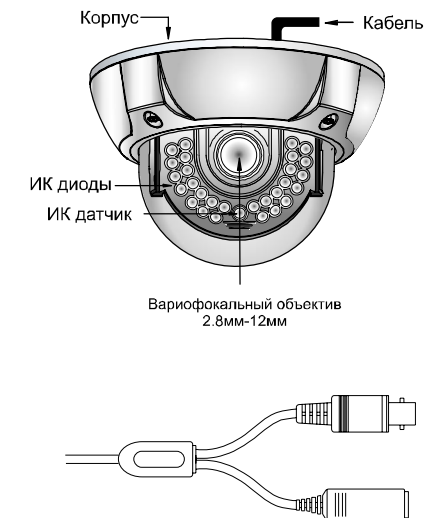


Настройки

Вход и управление меню выполняется кнопками под куполом видеокамеры



Установка



Подключение

- 1 Подключите разъемы видео и питания (12В стабилизированного тока)
- 2 Определите положение камеры
- 3 Закрепите камеру винтами и настройте положение
- 4 Соберите и закрепите все части камеры и закрутите блокировочные винты



Техника безопасности

- Перед установкой проверьте тип и напряжение питания камеры, а также потребляемый ею ток. Убедитесь, что источник питания соответствует необходимым параметрам и подключайте камеру только после завершения монтажа.
 - Не используйте камеру за пределами температурного диапазона $-40^{\circ}\text{C} \sim +50^{\circ}\text{C}$, и при относительной влажности выше 95%.
 - Не подвергайте камеры радиоактивному и рентгеновскому облучению, это приводит к повреждению сенсора.
 - Не помещайте камеру в воду или в очень влажную среду, это может привести к ее выходу из строя.
 - Не направляйте камеру на источники очень яркого света, если не включен режим затмения.
 - При загрязнении стекла вытрите его мягкой чистой тканью.
 - При монтаже камеры рекомендуется установка грозозащиты, отключайте питание и отсоединяйте видео кабель во время грозы.
- Камера это сложное устройство, обращайтесь бережно при хранении, транспортировке и установке, не подвергайте ее высокому давлению и сильной вибрации.



Установка данного оборудования и его обслуживание должно производиться квалифицированным персоналом

Замечания

 Предупреждение Не включайте камеру при опасности удара током 
Примечание : Для снижения риска поражения током не заземляйте корпус камеры и не касайтесь корпуса в момент включения камеры.



Символ молнии в треугольнике используется для предупреждения пользователя об опасности поражения электрическим током.



Восклицательный знак в треугольнике указывает на важное замечание в инструкции или на этикетке устройства.

Согласно FCC данное устройство имеет CLASS A это означает, что эксплуатация его может создавать электромагнитные помехи. Установка должна осуществляться в соответствии с этим предписанием, чтобы избежать паразитных наводок в устройствах, находящихся поблизости.

Примечание:

Самостоятельный ремонт оборудования при его поломке приведет к утрате гарантии.

Предупреждение :

Не касайтесь устройства влажными руками, не ставьте камеру на неустойчивую поверхность и не создавайте условия, которые могут привести к ее падению.

Комплектация и гарантия

Комплектация

- Руководство пользователя
- Крепежные элементы:
монтажная площадка-1 шт.
винт крепления-3 шт.
- Разъем питания, видео

Гарантийный талон

Jetek pro[®]

Наименование товара _____

Тип, модель _____

Заводской номер _____

Дата покупки _____

Подпись _____

Штамп.

1. Срок гарантии на продукцию составляет один год с даты покупки оборудования.
2. Гарантия обретает силу при предъявлении настоящего талона, в котором указаны заводской номер изделия и дата его покупки, подтвержденные штампом.
3. Гарантийные обязательства не распространяются на изделие в следующих случаях: ----выход изделия из строя по вине покупателя (нарушения им правил эксплуатации, работа в недокументированных режимах, неправильная установка и подключение, превышение допустимой рабочей температуры, перегрев и т.п.);
-наличие внешних и/или внутренних механических повреждений (трещин, следов удара, сколов и т.п.), полученных в результате неправильной эксплуатации, установки или транспортировки;
-наличие признаков ремонта неуполномоченными лицами;
-наличие повреждений, полученных в результате аварий, воздействия на изделие огня, влаги, попадания внутрь корпуса насекомых, пыли, посторонних предметов и т.п.;
-наличие повреждений, полученных в результате неправильного подключения изделия в электросеть и/или эксплуатации изделия, а также отсутствия (или выполненного с отклонениями от стандарта) заземления;
-наличие следов электрического пробоя, прогар проводников и т.п.;

С условиями гарантии покупатель ознакомлен надлежащим образом, к внешнему виду и комплектации претензий нет, все возникшие у покупателя вопросы ему полностью разъяснены, покупатель, не имеет каких-либо заблуждений относительно содержания условий гарантии на изделие.