

HIDC-2600TV

КУПОЛЬНАЯ IP-КАМЕРА С ВЫСОКИМ РАЗРЕШЕНИЕМ 1080P

Обладая превосходным разрешением 1080P, IP-камера HIDC-2600TV обеспечивает высокое качество видеоизображения и идеально подходит для систем телевизионного наблюдения.

За счет использования формата сжатия H.264 IP-камера HIDC-2600TV экономит ресурсы сети и место для хранения данных даже в режиме записи видео с высокой частотой кадров. Вариофокальный объектив 2.8-12 мм с диафрагмой, управляемой сигналом постоянного тока, позволяет регулировать поле обзора с учетом требований к объекту съемки.

Камера HIDC-2600TV обладает функцией питания через Ethernet (стандарт IEEE 802.3af). Это исключает необходимость в отдельном источнике питания, снижая расходы на установку. С целью расширения вариантов установки предусмотрена возможность питания IP-камеры HIDC-2600TV от источника постоянного тока 12 В и источника переменного тока 24 В.

ВОЗМОЖНОСТИ ПРИМЕНЕНИЯ

За счет высокого разрешения 1080P, формата сжатия H.264, технологии питания через Ethernet (PoE) и интерфейса ONVIF IP-камера HIDC-2600TV оптимизирует работу систем телевизионного наблюдения, требующих высокой четкости и высокого разрешения видеоизображения при минимальной ширине полосы пропускания. Наиболее целесообразными областями применения IP-камеры являются сложные объекты, такие, как метро, банки, железные дороги, финансовые учреждения, правительственные здания, аэропорты и т. д.



Имеется кронштейн для крепления к потолку

Н1DC-2600TV

КУПОЛЬНАЯ IP-КАМЕРА С ВЫСОКИМ РАЗРЕШЕНИЕМ 1080P

ХАРАКТЕРИСТИКИ

- Видеозображение с разрешением 1080P
- Одновременное использование форматов сжатия H.264 и MJPEG (двойное преобразование)
- Формат сжатия H.264
- Функция "день/ночь" (TDN) с ИК-фильтром)
- Функции широкого динамического диапазона (WDR), цифрового снижения шума (3DNR), защиты от мерцаний, регулирования диафрагмы сигналом постоянного тока
- Большое число портов

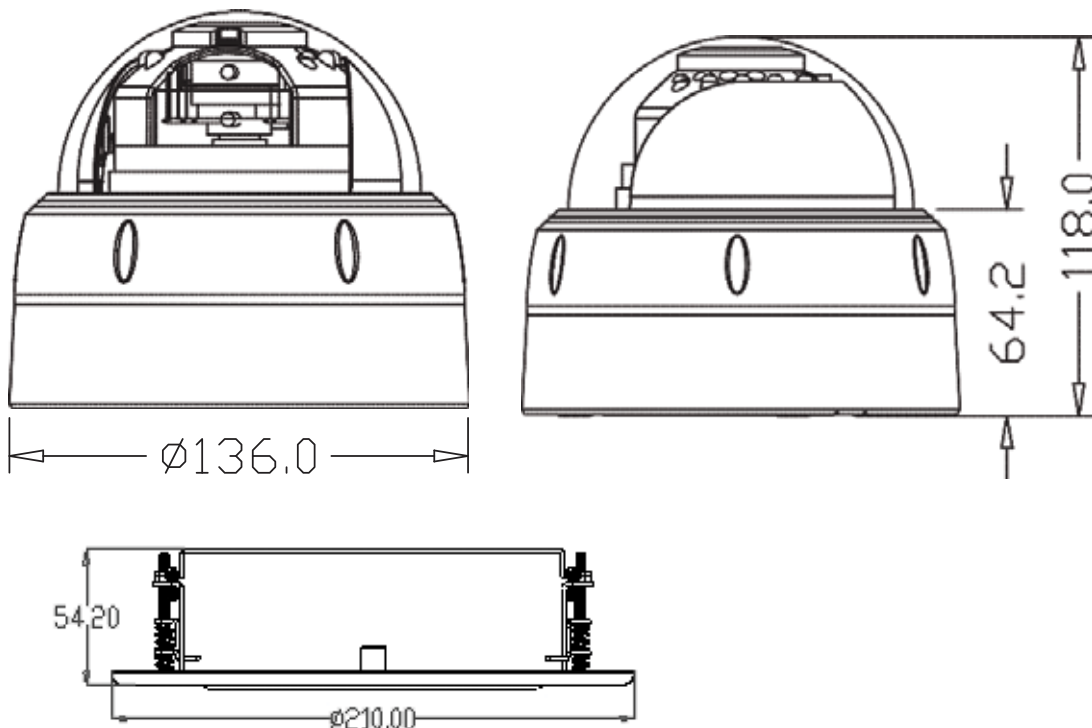
ввода-вывода: аудиовход, аудиовыход, видеовыход, вход тревожной сигнализации, выход тревожной сигнализации, RJ45, TF, RS485

- Встроенная функция питания через Ethernet (PoE); интерфейс 100Base-T Ethernet
- Срабатывание в ответ на события – вмешательство в работу камеры, обнаружение движения, отказ сети, поступление сигнала тревоги, потеря видеосигнала
- Действия, запускаемые в ответ на события – снимок, запись видео на карту памяти

SD, отправка на FTP, отправка на Email-адрес, активация внешнего выхода, голосовое оповещение, уведомление для системы удаленного доступа и мониторинга

- Емкость локального накопителя (карта памяти SD) до 32 ГБ
- Совместимость с платформой Honeywell Universal Surveillance (HUS) и сетевыми видеорегистраторами
- Поддержка спецификации ONVIF, профиль S

РАЗМЕРЫ



В ММ

Н1СМ (потолочный кронштейн)

HIDC-2600TV

КУПОЛЬНАЯ IP-КАМЕРА С ВЫСОКИМ РАЗРЕШЕНИЕМ 1080P

ТЕХНИЧЕСКИЕ ХАРАКТЕРИСТИКИ

| | |
|--------------------------------------|---|
| IP-камера | HIDC-2600TV |
| Матрица | Sony 1/2.9" Exmor™ |
| Количество эффективных пикселей | 1920 x 1280 пикселей |
| Объектив | 2.8-12 мм, 3М, диафрагма, управляемая сигналом постоянного тока |
| Диафрагма | Управление постоянным током |
| ИК-фильтр | Механический, TDN |
| Мин. освещенность | Цветное изображение: 0.02 люкс при F1.4 (APU ВКЛ.), черно-белое изображение: 0.005 люкс при F1.4 (APU ВКЛ) |
| Сетевая передача видеосигнала | |
| Сжатие видео | Одновременное использование форматов сжатия H.264 и MJPEG (двойное преобразование) |
| Профиль сжатия | H.264 базовый, основной, высокий профиль |
| Настройка профиля | Независимая настройка параметров CBR/ VBR/ GOP/ частота кадров для каждого профиля |
| Разрешение для основного потока | 1080P (1920 x 1080), 720P (1280 x 720), Q1080P (960 x 544) |
| Разрешение для второго потока | 720P (1280 x 720), Q1080P (960 x 544), D1 (720 x 576), VGA (640 x 480), Q720P (640 x 360), CIF (352 x 288), QVGA (320 x 240), QCIF (176 x 144) |
| Частота кадров | 1-25/30 кадров в секунду |
| Скорость передачи данных | 16-8000 кбит/с |
| Электронный затвор | Автоматический режим: 1/25 - 1/30000 с, ручной режим 1/25 - 1/10000 с |
| Регулирование диафрагмы | Автоматический режим / ручной режим |
| APU | НИЗКАЯ/МЕЖДУ СРЕДНЕЙ И НИЗКОЙ/СРЕДНЯЯ/МЕЖДУ СРЕДНЕЙ И ВЫСОКОЙ/ВЫСОКАЯ |
| Широкий динамический диапазон (WDR) | ВЫКЛ/НИЗКИЙ/СРЕДНИЙ/ВЫСОКИЕ |
| Цифровое снижение шума 3-DNR | ВЫКЛ/НИЗКОЕ/СРЕДНЕЕ/ВЫСОКОЕ |
| Режим цветного изображения | Нормальный/естественный/яркий |
| Настройка изображения | Автоэкспозиция (AE), автоматический баланс белого (AWB); снижение шума 3D; широкий динамический диапазон (WDR); цвет, яркость, четкость, контрастность, тон; зеркальное отражение/переворот; маскировка частных зон; вывод на экран текста, времени и даты |
| Передача потоков | Одновременная многопрофильная потоковая передача; передача потоков с использованием протоколов UDP, TCP, HTTP или HTTPS; передача потоков с использованием формата сжатия MJPEG по протоколу HTTP (по инициативе сервера); регулирование частоты кадров и полосы пропускания; фиксированная и изменяемая скорость передачи данных (MPEG4 / H.264) |
| Экранное меню | Вывод на экран текста, времени и даты |
| Звук | |
| Аудиокодер | RTSP: G.711 64 кбит/с |
| Передача потоков аудио | Односторонняя или двусторонняя |
| Аудиовход | Внешний аудиовход |
| Аудиовыход | Выход на динамик |
| Сеть | |
| Поддерживаемые протоколы | IPv4, IPv6, TCP, UDP, HTTP, HTTPS, SMTP, FTP, NTP, DNS, DDNS, DHCP, ARP, Bonjour, UPnP, RTSP, RTP, RTCP, IGMP, PPPoE, ICMP, SNMP |
| Защита информации | Защита паролем, зашифрованная передача данных по протоколу HTTPS, журнал доступа пользователей |
| Пользователи | Одновременно 4 одноадресных пользователя |
| Ethernet | Автоматическое согласование 10/100M |

HIDC-2600TV

КУПОЛЬНАЯ IP-КАМЕРА С ВЫСОКИМ РАЗРЕШЕНИЕМ 1080P

| Системная интеграция | |
|-------------------------------|--|
| Поддерживаемый интерфейс | ONVIF, профиль S |
| Обнаружение событий | Поступление сигнала тревоги, обнаружение движения, обнаружение отказа сети, вмешательство в работу камеры, потеря видеосигнала |
| Обнаружение движения | 1-зонное видеообнаружение движения с выбором чувствительности |
| Маскировка приватных зон | 4 зоны |
| Вмешательство в работу камеры | Маскирование видеокamеры |
| Действия в ответ на события | Снимок, запись видео на карту памяти SD, отправка на FTP, отправка на Email-адрес, активация внешнего выхода, голосовое оповещение, уведомление для системы удаленного доступа и мониторинга |
| Общие характеристики | |
| ОС | Windows 7 или более поздняя версия |
| Браузер | IE 8.0 или более поздняя версия |
| Поддерживаемая платформа | Honeywell Universal Surveillance (HUS) и сетевые видеорегистраторы |
| Напряжение питания | 12 В пост. тока или 24 В перем. тока ($\pm 10\%$) через внешний блок питания |
| Питание через Ethernet (PoE) | IEEE 802.3af |
| Потребляемая мощность | Макс. 5 Вт |
| Разъемы | RJ-45 10Base-T/100Base-TX; 1 штекер питания; 2 входа сигналов тревоги и 1 выход; аудиовыход; аудиовход; выход видеосигнала; карта памяти SD и RS-485 |
| Собственный накопитель данных | 32 ГБ |
| Рабочая температура | -20...+55 °C |
| Рабочая влажность | 0-90% (без конденсации) |
| Размеры | 136 x 118 мм |
| Масса | 509 г |
| Сертификация | CE, FCC, ГОСТ Р |

Примечание: Компания Honeywell оставляет за собой право вносить изменения в конструкцию и/или технические характеристики своей продукции без предварительного уведомления.

ИНФОРМАЦИЯ ДЛЯ ЗАКАЗА

| | |
|-------------|--|
| HIDC-2600TV | Купольная IP-камера, 1080P, 2.8-12 мм, H.264 (высокий профиль), функция "день/ночь" (TDN), широкий динамический диапазон (WDR), ONVIF (профиль S), карта памяти SD до 32 ГБ, обнаружение вмешательства в работу камеры, PoE, 24 В (пер. ток)/12 В (пост. ток). |
| HICM | Кронштейн для крепления к потолку |

Для получения дополнительной информации:

securityrussia@honeywell.com

www.honeywell.com/security/ru

Honeywell Security Group
ЗАО "Хоневелл"
Россия, 121059
Москва, ул. Киевская, д.7
Тел. +7 (495) 797-93-71
www.honeywell.com

HVS-HIDC2600TV-01-RU(1214)DS-Z
Декабрь 2014
© 2014 Honeywell International Inc.

Honeywell