

Батареи DELTA серии HR-W - герметизированные, необслуживаемые свинцово-кислотные аккумуляторы с системой рекомбинации газов (VRLA), произведенные по технологии AGM (электролит, абсорбированный в сепараторе).

Серия HR-W относится к линейке DELTA UPS series, разработанной специально для использования в источниках бесперебойного питания серверных и других аналогичных системах. Серия HR-W обладает высокой энергоотдачей благодаря использованию при производстве более массивных пластин.



### Конструкция батареи

Компонент	Полож. пластина	Отриц. пластина	Корпус	Крышка	Клапан	Клеммы	Сепаратор	Электролит
Материал	Диоксид свинца	Свинец	ABS	ABS	Каучук	Медь	Стекловолокно	Серная кислота

### Технические характеристики

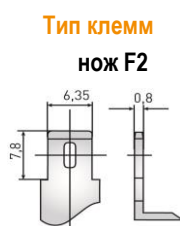
Номинальное напряжение.....	12 В
Число элементов.....	6
Срок службы.....	8 лет
Номинальная емкость (25°C)	
15 мин. разряд пост. мощностью до 1,75В/эл.....	28 Вт
20 часовой разряд (0,35 А; 1,75 В/эл).....	7 Ач
10 часовой разряд (0,676 А; 1,75 В/эл).....	7 Ач
Саморазряд.....	3% емкости в месяц при 20°C
Внутреннее сопротивление полностью заряженной батареи (20°C).....	21 мОм

### Рабочий диапазон температур

Разряд.....	-20÷60°C
Заряд.....	-10÷55°C
Хранение.....	-10÷50°C
Макс. разрядный ток (25°C).....	140А (5с)
Циклический режим (2,3÷2,35 В/эл)	
Макс. зарядный ток.....	2,1 А
Температурная компенсация.....	30 мВ/°С
Буферный режим (2,23÷2,27 В/эл)	
Температурная компенсация.....	20 мВ/°С

### Сферы применения

- Источники бесперебойного питания
- Источники резервного энергоснабжения
- Медицинское оборудование
- Различные области приборостроения

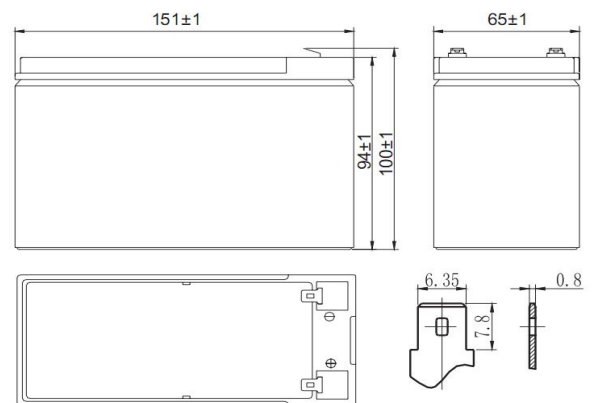


### Особенности

- Технология AGM позволяет рекомбинировать до 99% выделяемого газа;
- Нет ограничений на воздушные перевозки;
- Соответствие требованиям UL, IEC, Гост Р;
- Легированные кальцием свинцовые пластины обеспечивают низкий саморазряд, высокую конструктивную прочность решетки;
- Необслуживаемые. Не требует долива воды;
- Высокая плотность энергии;
- Корпус аккумулятора выполнен из пластика ABS, не поддерживающего горение.

### Габариты (±1мм)

Длина, мм.....	151
Ширина, мм.....	65
Высота, мм.....	94
Полная высота, мм.....	100
Вес (±3%), кг.....	2,1



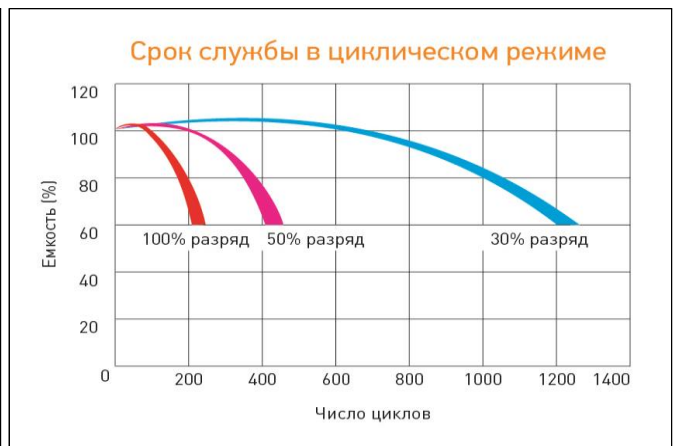
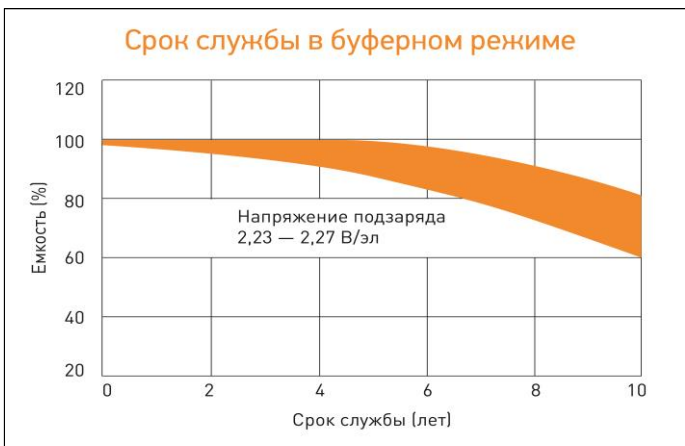
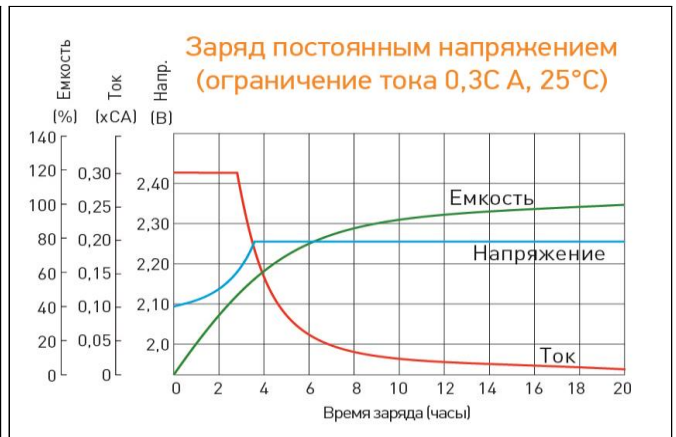
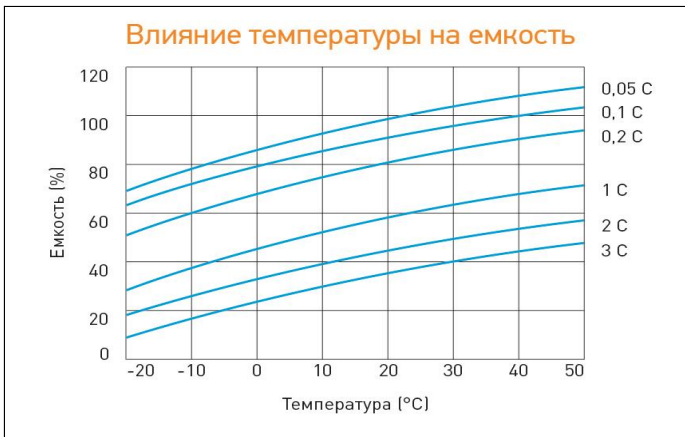
**Разряд постоянным током, А (при 25°C)**

В/эл-т	5 мин	10 мин	15 мин	30 мин	1 ч	3 ч	5 ч	10 ч	20 ч
1,60	37,6	22,8	16,5	9,26	5,06	2,44	1,45	0,71	0,37
1,65	35,0	22,3	16,1	9,19	4,96	2,40	1,42	0,70	0,36
1,70	33,8	21,9	15,8	9,12	4,82	2,34	1,39	0,69	0,36
1,75	31,4	21,7	15,3	9,06	4,79	2,31	1,37	0,68	0,35
1,80	28,9	21,3	14,9	8,75	4,71	2,26	1,33	0,65	0,33

**Разряд постоянной мощностью, Вт/эл-т (при 25°C)**

В/эл-т	5 мин	10 мин	15 мин	30 мин	1 ч	3 ч	5 ч	10 ч	20 ч
1,60	64,8	41,6	32,0	17,9	9,59	4,79	2,89	1,40	0,70
1,65	59,6	40,2	30,0	17,7	9,35	4,71	2,84	1,38	0,70
1,70	56,9	37,2	28,8	16,1	9,12	4,59	2,77	1,36	0,69
1,75	54,0	37,1	28,1	16,0	9,07	4,50	2,71	1,32	0,66
1,80	51,2	36,7	27,3	15,5	9,03	4,39	2,63	1,27	0,63

(Примечание) Приведенные выше данные по характеристикам являются средними значениями, полученными в результате проведения 3 контрольно-тренировочных циклов, и не являются номинальными по умолчанию.



Официальным представителем торговой марки DELTA является Группа компаний «Энергон».

**Офисы компании «Энергон»:**

**Москва**

+7 (495) 785 73 87  
sales@energon.ru

**Санкт-Петербург**

+7 (812) 643 26 00  
sales@spb.energon.ru

**Новосибирск**

+7 (383) 221 18 48  
sales@nsk.energon.ru

**Екатеринбург**

+7 (343) 214 77 44  
sales@ekb.energon.ru

**Самара**

+7 (846) 202 28 77  
+7 (846) 202 28 99  
sales@smr.energon.ru

**Пермь**

+7 (342) 205-58-80  
sales@prm.energon.ru

**Ростов-на-Дону**

+7 (863) 273 20 85  
+7 (863) 273 20 81  
sales@md.energon.ru

**Хабаровск**

+7(4212) 65-00-42  
+7(909) 822-00-42  
sales@khabk.energon.ru

