



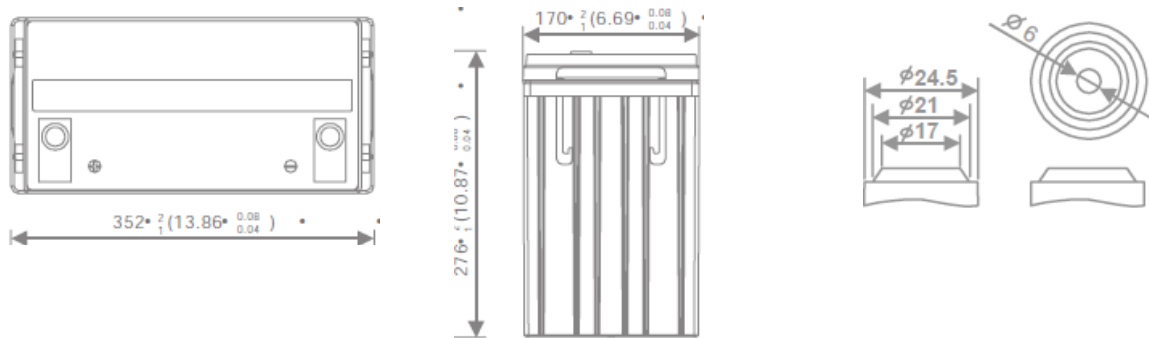
Техническое описание герметизированных свинцово-кислотных аккумуляторных батарей WBR серии GPL 121500

GPL 121500 - герметизированные, выполненные по технологии AGM, батареи общего применения со сроком службы до 12 лет в буферном режиме или 225 циклов заряда-разряда в циклическом режиме при 100% разряде. Эти высокоэффективные перезаряжаемые батареи не требуют обслуживания в течение всего срока службы.

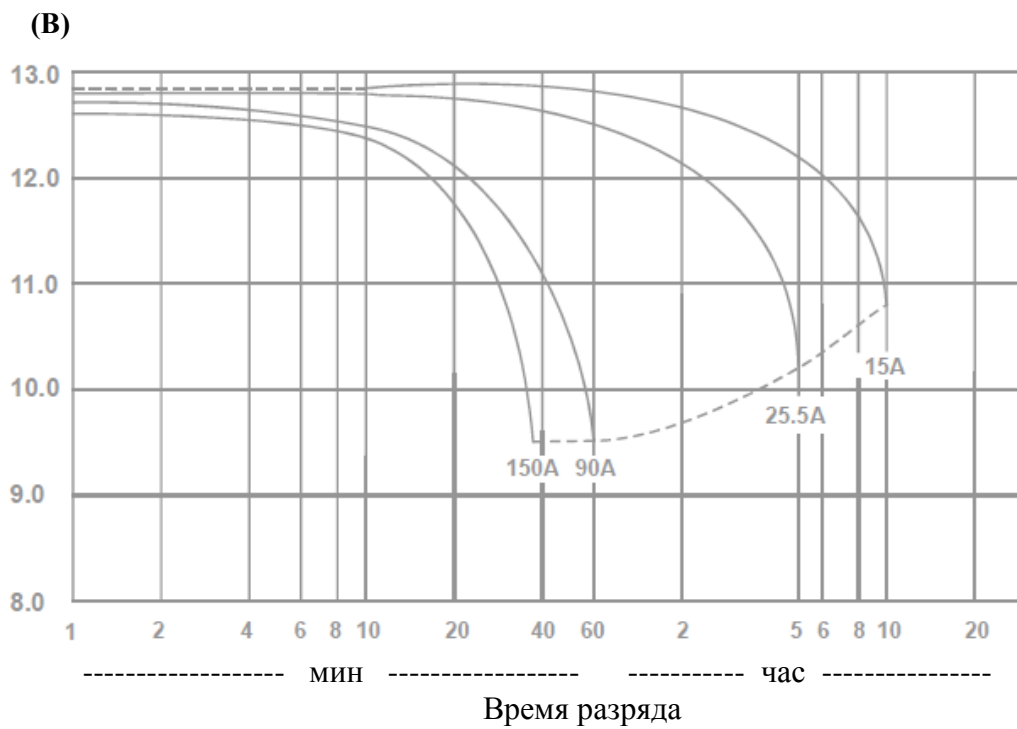
Основные области применения: источники бесперебойного питания, охранные и пожарные системы безопасности, оборудование электросвязи, аварийное освещение, электроинструмент, телеметрическое, портативное измерительное, контрольное и другое оборудование.

Спецификация	
Кол-во элементов в блоке	6
Номинальное напряжение	12 В
Вес	43 кг
Емкость (при 25°C)	150 Ач (при 10-часовом разряде током 15 А до $U_{кон.}$ -1,80 В/эл.); 124,5 Ач (при 5-часовом разряде током 24,9 А до $U_{кон.}$ -1,70 В/эл.); 90 Ач (при 1-часовом разряде током 90 А до $U_{кон.}$ -1,60 В/эл.);
Максимальный ток разряда (5 сек)	1500 А
Внутреннее сопротивление	4 мОм
Диапазон рабочих температур	разряд : -15°C ~ 50°C заряд : -15°C ~ 40°C хранение :-15°C ~ 40°C
Оптимальная рабочая температура	25°C
Заряд (буферный режим)	13,5 - 13,8 В при 25°C
Заряд (циклический режим)	14,4 - 15,0 В при 25°C
Максимальный ток заряда	45 А
Саморазряд	Батареи WBR серии GPL могут храниться до 6 месяцев при 25°C. Перед использованием батарею необходимо зарядить. При более высокой температуре хранения срок хранения сокращается.
Полюсные выводы	Под болт М6
Материал корпуса	-ABS (акрило-бутадиен-стирол)
Размеры	Длина: 352 мм; ширина: 170 мм; высота (макс.): 276 мм

Размеры и выводы



Разрядные характеристики



Разряд постоянным током (при 25°C), А

		End Voltage		1.85V	1.80V	1.75V	1.70V	1.67V	1.65V	1.60V
Time										
5	min			296	373	417	446	459	472	490
10	min			245	276	303	325	335	346	363
15	min			218	246	265	278	283	289	306
30	min			119	131	141	149	152	155	160
60	min			70.7	79.6	82.8	85.2	86.5	87.9	90.0
120	min			37.5	44.2	45.9	47.1	47.6	48.2	49.1
180	min			32.6	36.2	37.5	38.6	39.1	39.6	40.2
240	min			25.8	28.7	29.8	30.7	31.0	31.3	31.7
300	min			23.9	24.8	25.5	26.1	26.2	26.6	26.9
600	min			14.4	15.0	15.3	15.5	15.6	15.8	15.9
1200	min			7.43	7.62	7.76	7.90	7.95	8.01	8.06

Разряд постоянной мощностью (при 25°C), Вт

		End Voltage		1.85V	1.80V	1.75V	1.70V	1.67V	1.65V	1.60V
Time										
5	min			3365	3754	4094	4386	4528	4675	4955
10	min			3008	3273	3431	3584	3655	3730	3872
15	min			2656	2810	2921	3029	3079	3131	3223
30	min			1551	1633	1694	1753	1776	1801	1845
60	min			927	981	1019	1045	1053	1062	1076
120	min			503	534	551	565	571	579	591
180	min			412	439	453	466	472	479	488
240	min			336	354	365	373	376	380	386
300	min			289	301	309	316	318	321	325
600	min			171	178	184	189	190	193	196
1200	min			90.6	93.4	95.9	98.1	99.2	100	101