

Источник
Бесперебойного
Питания

ИМПУЛЬС

ФРИСТАЙЛ11
6-10 кВА

Версия 1.1, 2016 г.



Введение

Благодарим Вас за приобретение источника бесперебойного питания ИМПУЛЬС серии Фристайл11.

Настоящее изделие представляет собой программируемый высокочастотный источник бесперебойного питания (ИБП) архитектуры онлайн с двойным преобразованием напряжения, с трехфазным входом и однофазным выходом (предусмотрена модификация с однофазным входом). ИБП разработан нашей научно-исследовательской группой, имеющей большой опыт работы с ИБП. Данный ИБП отвечает высоким требованиям современных потребителей благодаря превосходным электротехническим характеристикам, оптимальному интеллектуальному контролю, сетевым функциям, привлекательному внешнему виду и соответствию требованиям стандартов по электромагнитной совместимости и безопасности.

Перед установкой и запуском ИБП серии ФРИСТАЙЛ11, пожалуйста, внимательно прочитайте данное руководство. Сохраните его для решения проблем в будущем.

Все права защищены.

Примечание: ввиду постоянного совершенствования конструкции и технологии изготовления нашей продукции, возможны улучшения характеристик без предварительного уведомления, не влияющие на надежность и безопасность эксплуатации. За подробной информацией по продукции Вы можете обращаться к изготовителю:

ООО «ЦРИ «ИМПУЛЬС»

 +7 495 9897706

125171, Москва,
Ленинградское ш., д. 8, корп. 2
+7 (495) 989-77-06
e-mail: info@bespereboynik.ru
www.bespereboynik.ru



Содержание

1 / БЕЗОПАСНОСТЬ

1.1. Общие положения.....	4
1.2. Символы, используемые в настоящей инструкции.....	4
1.3. Техника безопасности.....	4

2 / ОПИСАНИЕ

2.1. Основные особенности.....	3
2.2. Краткое описание.....	3
2.3. Функциональные особенности.....	3

3 / ТРАНСПОРТИРОВКА И ХРАНЕНИЕ

3.1. Транспортировка ИБП.....	3
3.2. Хранение ИБП.....	5

4 / УСТАНОВКА ИБП

4.1. Указание по установке.....	12
4.2. Распаковка ИБП.....	12
4.3. Комплектация.....	12
4.4. Внешний вид.....	13
4.5. Панель управления с ЖК-дисплеем.....	13
4.6. Внешние защитные устройства.....	13
4.7. Силовые кабели.....	14
4.8. Варианты установки ИБП.....	15
4.8.1. Вертикальная (напольная) установка.....	20
4.8.2. Установка в стойку.....	20
4.9. Подключение кабелей питания.....	20

4.10. Подключение аккумуляторов.....	20
4.11. Параллельная установка ИБП.....	21
4.11.1. Подключение параллельного кабеля.....	21
4.11.2. Требования при параллельном соединении.....	21

5 / ЭКСПЛУАТАЦИЯ

5.1. Режимы работы.....	4
5.1.1. Обычный режим.....	4
5.1.2. Батарейный режим (режим накопленной энергии).....	4
5.1.3. Обходной режим (режим байпаса).....	6
5.1.4. Энергосберегающий режим.....	6
5.1.5. Режим параллельного резервирования (расширение).....	6
5.2. Включение / выключение ИБП.....	5
5.2.1. Подключение электропитания.....	7
5.2.2. Процедура «холодного» запуска.....	7
5.2.3. Выключение инвертора.....	7
5.2.4. Отключение электропитания.....	7
5.3. Использование ЖК-дисплея.....	6
5.4. Рабочий режим и его изменение.....	6
5.4.1. Переход в обходной режим при перегрузке.....	4
5.4.2. Переход из обычного режима в режим работы от батарей.....	4
5.4.3. Переход в обходной режим из-за перегрева.....	4
5.4.4. Короткое замыкание на выходе.....	7
5.5. Мониторинг ИБП.....	7
5.6. Работа с меню ЖК-дисплея.....	7

ПРИЛОЖЕНИЯ

№ 1 Спецификация.....	23
№ 2 Описание коммуникационных портов.....	25
№ 3 Опции.....	27
№ 4 Таблица сообщений ИБП.....	28

1 / Безопасность



1.1. | Общие положения

Данное руководство содержит важные инструкции, которые должны соблюдаться при установке и техническом обслуживании ИБП. В нем также содержится необходимая информация о правильной эксплуатации ИБП. Перед тем как выполнять установку и запуск ИБП, внимательно прочитайте данное руководство. Сохраните его для решения проблем в будущем.

Знание и соблюдение правил безопасности и предупреждений, описанных в данном руководстве, являются **ЕДИНСТВЕННЫМ УСЛОВИЕМ**, позволяющим избежать опасных ситуаций при установке, техническом обслуживании и эксплуатации оборудования, а также для обеспечения максимальной надежности системы ИБП.

Компания ИМПУЛЬС снимает с себя всю ответственность в случае несоблюдения пользователем правил эксплуатации, внесения несанкционированных изменений в конструкцию устройства и ненадлежащего использования поставляемого ИБП.

В связи с возможным усовершенствованием устройства в будущем, техническая информация, содержащаяся в данном руководстве, может быть изменена без предварительного уведомления.

1.2. | Символы, используемые в этом руководстве



ПРЕДОСТЕРЕЖЕНИЕ!

Опасность поражение электрическим током!



ПРЕДУПРЕЖДЕНИЕ!

Прочитайте эту информацию, чтобы избежать повреждения оборудования.

1.3. | Техника безопасности

ВНИМАНИЕ! СУЩЕСТВУЕТ РИСК ПОРАЖЕНИЯ ЭЛЕКТРИЧЕСКИМ ТОКОМ.

ИБП оснащен аккумуляторными батареями. Даже после отключения ИБП от электросети, выходные розетки устройства могут находиться под напряжением. 220-240 В! Не разбирайте ИБП — внутри устройства нет компонентов, для которых требуется техническое обслуживание. Все работы по техническому и сервисному обслуживанию (за исключением замены батарей) должны выполняться только квалифицированным персоналом, прошедшим обучение.

Надёжно заземлите ИБП перед его запуском для обеспечения безопасности людей.

Не вскрывайте и не повреждайте аккумуляторы, содержащийся в них электролиттоксичен.

Избегайте короткого замыкания между положительным и отрицательным контактами батареи, это может вызвать образование искры и/или возгорание!

Не снимайте крышку ИБП, так как возможно поражение электрическим током. ИБП предназначен для защиты электрооборудования от длительных перерывов в энергоснабжении, повышенного и пониженного напряжений, резкого падения напряжения, затухающего колебательного напряжения, высоковольтных импульсов, колебаний напряжения, бросков тока и напряжения, гармоник, помех, колебаний частоты и т. д.

Область применения ИБП распространяется на защиту компьютерных систем, автоматизированного оборудования, систем связи и промышленного оборудования.

2 / Описание



2.1. | Основные особенности



Рабочее окружение и условия хранения влияют на срок работы и надёжность ИБП. Не используйте ИБП в течение долгого времени при нижеописанных условиях:

- влажность и температура не соответствуют критериям: относительная влажность от 5% до 95%, температура от 0°C до 40°C
- прямой солнечный свет или нахождение рядом с источником тепла
- место, где ИБП может получить повреждения от вибрации
- место с присутствием едких или горючих газов, пыли и т. п.

Обеспечте хорошую вентиляцию ИБП, иначе внутренние компоненты могут перегреваться, что может влиять на его срок службы.

2.2. | Краткое описание

Инструкции данного руководства относятся к ИБП серии ФРИСТАЙЛ11-6 (6 кВА) и серии ФРИСТАЙЛ11-10 (10 кВА). Модель вашего ИБП можно прочесть на задней панели устройства. Любая информация, относящаяся к конкретной модели ИБП, отражена непосредственно в тексте руководства (например: ИБП серии ФРИСТАЙЛ11-10 10 кВА).

Источник бесперебойного питания (ИБП) серии ФРИСТАЙЛ11 производства компании ИМПУЛЬС представляет собой устройство, выполненное по технологии двойного преобразования энергии (on-line), и предназначено для защиты вашего оборудования от любых типов помех в электросети (отсутствие, повышение, понижение или внезапный провал напряжения, колебательные затухающие помехи, высоковольтные импульсы и броски тока, гармонические, шумовые помехи и колебания частоты), включая полное пропадание напряжения

Благодаря модульной конструкции ИБП допускается параллельное резервирование по схеме N+X. Это обеспечивает гибкость в увеличении количества модулей ИБП в соответствии с ростом мощности нагрузки (масштабируемость), либо позволяет построить систему бесперебойного питания с заданным уровнем резервирования (избыточности) элементов.

Широкая область применения этого ИБП обеспечивает возможность его использования с различными типами устройств: от компьютерного и автоматического оборудования до телекоммуникационных систем и промышленного оборудования.

2.3. | Функциональные особенности

- Однофазный вход / однофазный выход
- Цифровое управление
ИБП данной серии оснащен полным цифровым управлением на базе цифрового сигнального процессора (DSP), что обеспечивает расширенные возможности: повышенная надёжность, быстрое действие, самозащита, самодиагностика и т.д.
- Возможность подключения внешних батарейных модулей
Напряжение шины постоянного тока батареи в ИБП этой серии может изменяться в зависимости от типа используемых внешних батарейных модулей рассчитанных на использование 16, 18 или 20 аккумуляторов.
- Интеллектуальный метод заряда
В ИБП этой серии реализован улучшенный метод трёхэтапного заряда:
Первый этап: Заряд до 90% большим постоянным током;
Второй этап: Заряд при постоянном напряжении до достижения полного уровня;
Третий этап: Плавающий режим.
Трёхэтапный метод продлевает срок службы аккумуляторов и гарантирует быстрый заряд.
- ЖК-дисплей
Наличие ЖК-дисплея со светодиодной подсветкой позволяет пользователю получить информацию о состоянии ИБП и его рабочих параметрах, таких как входное/выходное напряжение, частота и процент загрузки, процент заряда аккумуляторов, окружающая температура и т. п.

- Интеллектуальный мониторинг
С помощью платы SNMP (приобретается отдельно) вы можете удалённо управлять ИБП и контролировать его параметры.

3 / Транспортировка и хранение



3.1. | Транспортировка ИБП

Транспортируйте ИБП и батарею, не переворачивая и не наклоня упаковку. Перед монтажом ИБП проверьте несущую способность пола или нагрузочную способность шкафа, предназначенного для установки ИБП. Перемещайте ИБП к месту установки в оригинальной упаковке. Не кладите на него сверху другие предметы.

Поставщик не несет ответственности за повреждения оборудования, транспортируемого в неоригинальной упаковке.

3.2. | Хранение ИБП

Храните ИБП в сухом помещении при температуре от -20 до +45°C.

Батарея ИБП должна быть полностью заряжена.

Оптимальный срок службы батареи при хранении ИБП свыше 3 месяцев достигается при температуре окружающей среды, не превышающей 25°C.

При длительном хранении устройства следует периодически производить заряд батареи ИБП.

Подключите ИБП к розетке электросети и заряжайте батарею в течение 24 часов:

- каждые 3 месяца, если температура окружающей среды при хранении находится в пределах от -20 до +30°C,
- каждый месяц, если температура окружающей среды при хранении находится в пределах от +30 до +45°C

4 / Установка ИБП



4.1. | Указания по установке

Перед подключением и включением ИБП серии ФРИСТАЙЛ11 6-10 кВА, проверьте следующее:

- Сеть электропитания имеет напряжение 220 - 240 В / 50 Гц (если частота сети 60 Гц, выходная частота ИБП может быть изменена, см. раздел 4.4.4)
- Общая потребляемая мощность подключённой нагрузки не превышает номинальную мощность ИБП
- Не устанавливайте ИБП в местах с повышенной влажностью, около воды, источников тепла и с прямым солнечным освещением. Температура воздуха не должна превышать 40°C. Оптимальной для АКБ является температура, не превышающая 25°C.
- Важно, чтобы воздух перемещался свободно около и через устройство. Не закрывайте вентиляционные отверстия.
- Не допускается наличие: вибрации, пыли, высокой влажности, горючих газов или жидкостей и веществ, способных вызвать коррозию.

Рекомендуется установка вытяжной вентиляции во избежание чрезмерного повышения температуры.

В помещении, где установлен ИБП, следует поддерживать температуру в диапазоне 0°C — 40°C. Если окружающая температура превышает 40°C, нагрузка должна быть снижена из расчёта 12% на каждые 5°C. Максимальная температура не должна быть выше, чем 50°C.

В случае хранения ИБП при низкой температуре, при перемещении его в тёплое помещение внутри может образоваться конденсат. ИБП не следует включать, пока он не будет абсолютно сухим внутри и снаружи. В противном случае существует опасность поражения электрическим током и повреждения ИБП.

Аккумуляторы должны быть установлены в условиях, аналогичных тем, которые требуются для ИБП.

Температура — это главный фактор, определяющий срок службы и ёмкость аккумуляторов. При обычной установке температура аккумуляторов поддерживается в диапазоне между 15°C и 25°C. Держите аккумуляторы вдали от источников тепла.



ПРЕДОСТЕРЕЖЕНИЕ!

Типовые характеристики аккумуляторов приводятся для окружающей температуры между 20°C и 25°C. Использование их при температуре выше этого диапазона приведёт к сокращению срока службы, ниже — к уменьшению ёмкости.

Максимальная высота, при которой ИБП может нормально работать с полной нагрузкой, составляет 1500 метров над уровнем моря. В случае установки ИБП в местах, расположенных на высотах свыше 1500 метров, нагрузку следует уменьшить следующим образом (см. таблицу):

(Коэффициент нагрузки равен максимальной нагрузке в высотном месте эксплуатации ИБП, делённой на номинальную мощность ИБП).

Высота (м)	1500	2000	2500	3000	3500	4000	4500	5000
Коэффициент нагрузки	100%	95%	90%	85%	80%	75%	70%	65%



4.2. | Распаковка ИБП

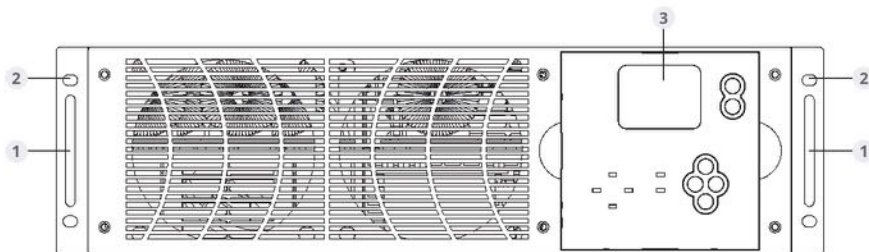


1. Не переворачивайте ИБП при извлечении его из упаковки.
2. Проверьте внешний вид, чтобы убедиться в отсутствии повреждений при транспортировке. Не включайте ИБП при обнаружении каких-либо повреждений.
3. Проверьте комплектность устройства и в случае отсутствия каких-либо деталей обратитесь к поставщику ИБП.

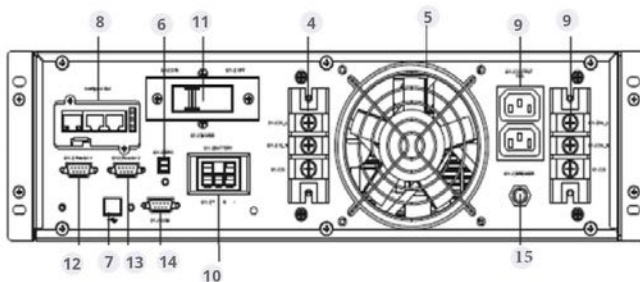
4.3. | Комплектация ИБП

- ИБП – 1 шт.
- Руководство пользователя – 1 шт.
- Комплект для установки ИБП в стойку 19" – 1 шт.
- Пластмассовая опора для установки ИБП в вертикальное положение – 1 шт.
- Кабель параллельной работы – 1 шт.
- Выходной кабель IEC – 2 шт.
- Кабель USB – 1 шт.
- Гарантийный талон – 1 шт.
- Компакт-диск с ПО

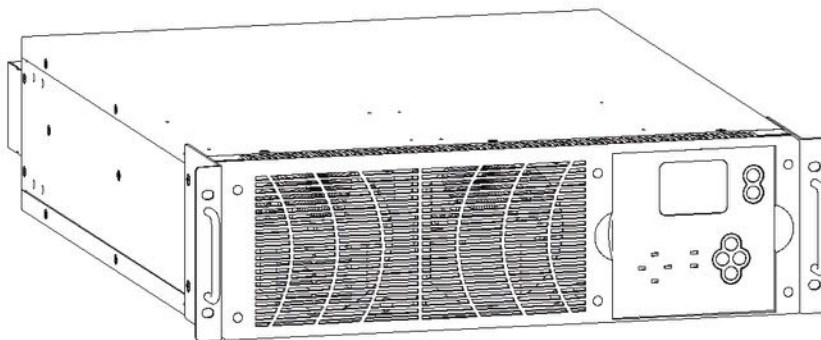
4.4 / Внешний вид ИБП



Вид спереди



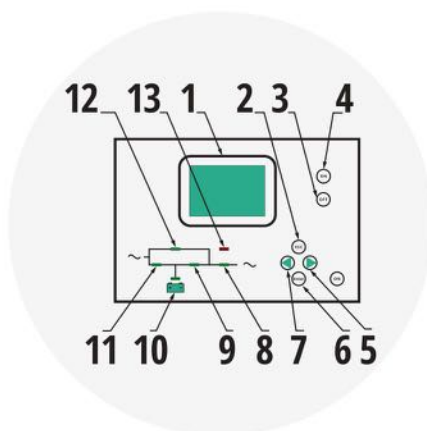
Вид сзади



Вид сбоку

- | | |
|---------------------------------------|--|
| (1) ручки | (8) интеллектуальный разъем |
| (2) отверстие для установочного винта | (9) Выходные клеммы \выходные разъемы |
| (3) ЖК-дисплей | (10) разъем аккумуляторной батареи |
| (4) входные клеммы | (11) входной выключатель |
| (5) вентилятор | (12) порт параллельного ввода/вывода 1 |
| (6) EPO-порт | (13) порт параллельного ввода/вывода 2 |
| (7) USB-порт | (14) COM-порт. |
| | (15) ВЫХОДНОЙ ВЫКЛЮЧАТЕЛЬ. |

4.5. | Панель управления с ЖК-дисплеем



Элементы панели управления

- (1) ЖК-дисплей
- (2) Кнопка «ВЫХОД»
- (3) Кнопка «ВЫКЛ»
- (4) Кнопка «ВКЛ»
- (5) Кнопка «Вперед»
- (6) Кнопка «Ввод»
- (7) Кнопка «Назад»
- (8) Выходной индикатор
- (9) Индикатор инвертора
- (10) Индикатор батарей
- (11) Индикатор сети питания
- (12) Индикатор обходного режима (байпас)
- (13) Индикатор неисправности

4.6. | Внешние защитные устройства

Из соображений безопасности необходимо установить внешний автоматический выключатель на вход электропитания переменного тока и вход от аккумуляторной батареи (при использовании батарейных блоков другого производителя).



ПРЕДУПРЕЖДЕНИЕ!

В настоящем разделе представлены указания для квалифицированных специалистов. К квалифицированному специалисту относятся специалисты, про-

шедшие обучение (имеющие опыт, знания в области стандартов, норм, правил безопасности и охраны здоровья, требований к условиям работы) и которые могут нести ответственность за безопасность оборудования при выполнении своих обязанностей, в соответствии со стандартами IEC 60364, местными правилами по выполнению электромонтажных работ и технике безопасности).

- Внешняя аккумуляторная батарея ИБП и подключенные к нему аккумуляторы защищены от перегрузки по току через терромагнитный выключатель постоянного тока (или комплект плавких предохранителей), устанавливаемый вблизи батареи.

Выходное напряжение ИБП

Любое внешнее оборудование, требуемое для распределения нагрузки, должно быть оснащено устройством защиты от перегрузки ИБП.

Перегрузка по току

Защитное устройство должно быть установлено в распределительном щите, откуда поступает питание ИБП. Номинал защитного устройства определяет допустимую токовую нагрузку кабелей и допустимую величину перегрузки системы.



ПРЕДУПРЕЖДЕНИЕ!

Рекомендуется терромагнитный выключатель стандарта МЭК 60947-2 с кривой срабатывания электромагнитной защиты категории С (обычный) при 125% тока нагрузки, как указано ниже.

4.7. | Силовые кабели

- Сечение кабеля следует рассчитывать исходя из напряжения и токовой нагрузки, указываемых в настоящем разделе. Следуйте требованиям местных электромонтажных стандартов и учитывайте параметры окружающей среды (температура, материал изготовления и т. д.).



ПРЕДОСТЕРЕЖЕНИЕ!

ПЕРЕД ЗАПУСКОМ ИБП УБЕДИТЕСЬ В ПРАВИЛЬНОМ ПОДКЛЮЧЕНИИ КАБЕЛЕЙ СЕТЕВОГО ВХОДА ИБП ОТ ГЛАВНОГО РАСПРЕДЕЛИТЕЛЬНОГО ЩИТА. ТАКЖЕ СЛЕДУЕТ УБЕДИТЬСЯ что входные устройства коммутации разомкнуты И УСТАНОВИТЬ ПРЕДУПРЕДИТЕЛЬНЫЕ ЗНАКИ ДЛЯ ПРЕДОТВРАЩЕНИЯ несанкционированного включения.

Сечение кабелей

Модуль ИБП	Сечение кабелей			
	Вход перем. тока (мм ²)	Выход перем. тока (мм ²)	Вход пост. тока (мм ²)	Заземление (мм ²)
6 кВА	6	6	6	6
10 кВА	10	10	10	10



ПРЕДУПРЕЖДЕНИЕ!

Защитный кабель заземления: подключайте каждый ИБП к главной шине заземления. Заземляющее подключение должно быть выполнено по кратчайшему маршруту.



ПРЕДОСТЕРЕЖЕНИЕ!

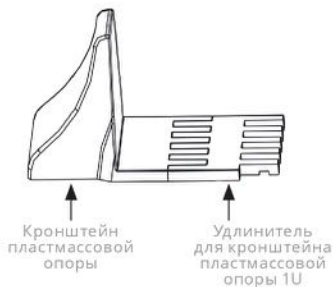
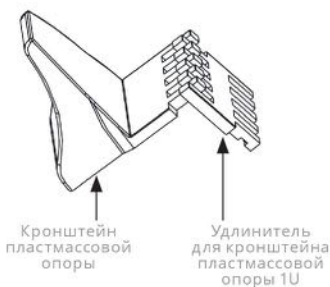
НЕСОБЛЮДЕНИЕ УКАЗАНИЙ ПО ЗАЩИТНОМУ ЗАЗЕМЛЕНИЮ МОЖЕТ ПРИВЕСТИ К ЭЛЕКТРОМАГНИТНЫМ ПОМЕХАМ ИЛИ ОПАСНОСТИ, ВКЛЮЧАЯ ПОРАЖЕНИЕ ЭЛЕКТРИЧЕСКИМ ТОКОМ И ПОЖАР.

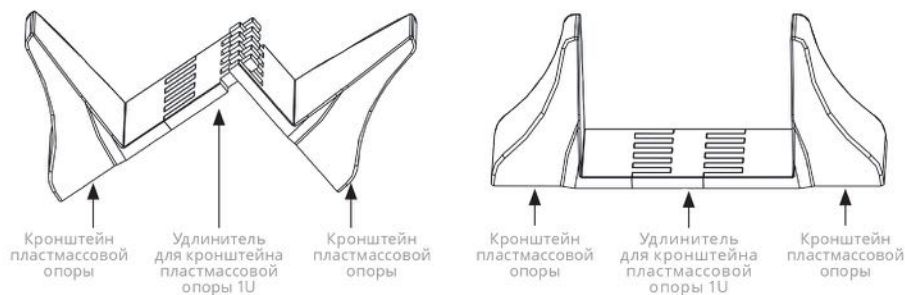
4.8. | Варианты установки ИБП

ИБП может устанавливаться вертикально с использованием двух опор (входящих в комплект поставки), или может быть установлен в 19" шкаф с помощью двух монтажных кронштейнов. Все необходимые для монтажа элементы включены в комплект поставки.

4.8.1. Вертикальная (напольная) установка

Подготовьте пластмассовую опору для вертикальной (напольной) установки, как показано на рисунке, и установите в нее ИБП.

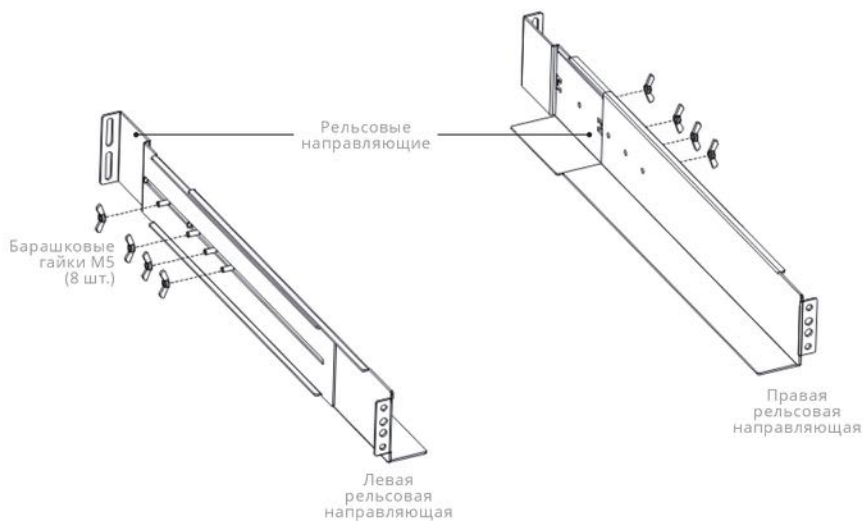




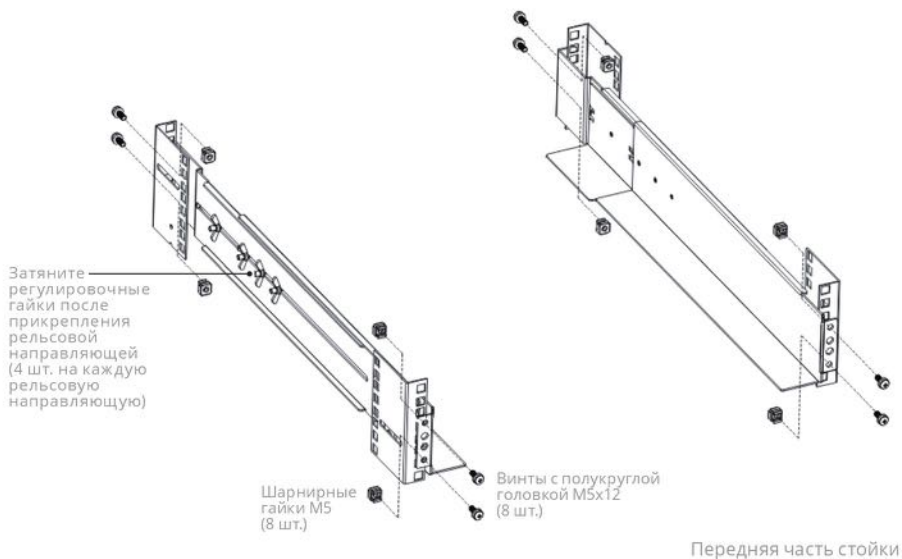
4.8.2. Установка ИБП в стойку

В комплект поставки включены все необходимые комплектующие для установки ИБП в стойку:

- ◆ Вертикальные направляющие – 2 шт.
- ◆ Кронштейны для установку в стойку – 2 шт.
- ◆ Комплект винтов – 1 шт.



Закрепите с помощью винтов направляющие для установки ИБП в стойку, как показано на рисунке ниже.



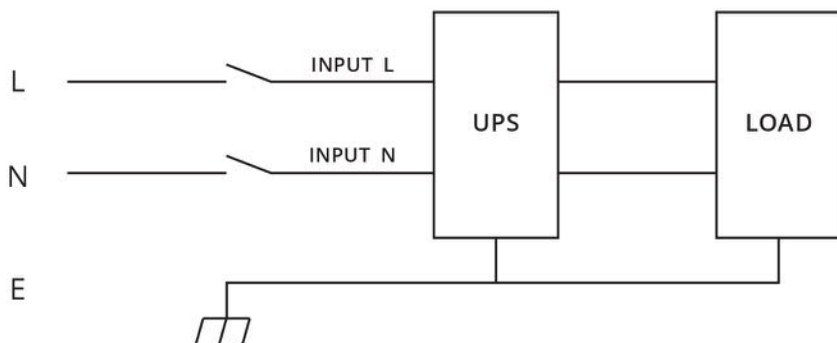
Установите ИБП на направляющие

4.9. | Подключение кабелей питания

После окончательного размещения и закрепления оборудования подключите силовые кабели, следуя нижеописанной процедуре.

Проверьте, что ИБП полностью изолирован от внешнего источника питания и все сетевые автоматические выключатели ИБП разомкнуты. Проверьте их состояние и разместите предупреждающие знаки для предотвращения несанкционированного включения.

Необходимо подобрать соответствующий кабель питания, уделив внимание диаметру соединительной клеммы кабеля, который должен быть больше или равен диаметру соединительного контакта;



Подключение по схеме «одна фаза + заземление»



ПРЕДОСТЕРЕЖЕНИЕ!

Если по прибытии инженера пусконаладочных работ подключаемое оборудование не готово к подаче электропитания, пожалуйста, убедитесь, что выходные кабели ИБП надежно изолированы со стороны нагрузки.



ПРЕДУПРЕЖДЕНИЕ!

Заземление и зануление выполнять в соответствии с требованиями местных и национальных норм и правил.

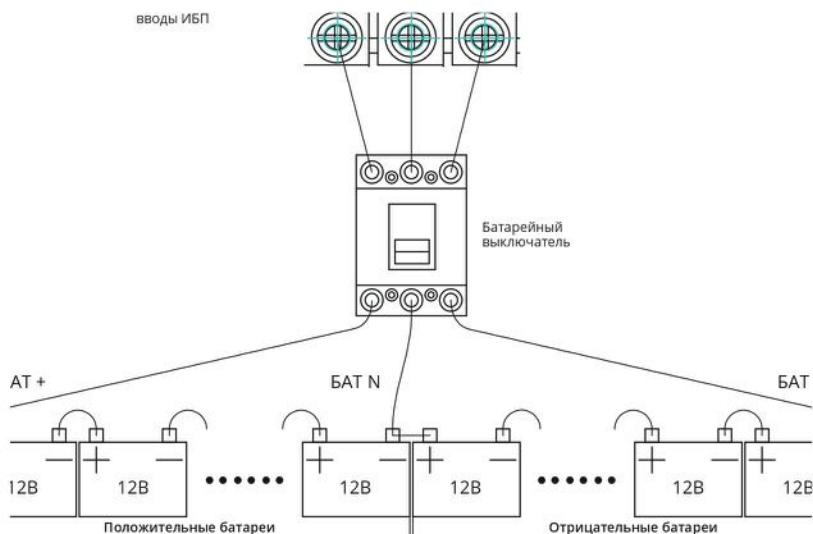
4.10. | Подключение аккумуляторов

Для обеспечения автономной работы подключенной нагрузки в ИБП серии ФРИСТАЙЛ используются внешние батарейные модули. Благодаря используемой двухполярной схеме полюсного последовательного подключения батарейные модули могут комплектоваться 16-ю, 18-ю или 20-ю аккумуляторами.

Также, возможно подключение внешних аккумуляторов вне батарейного модуля.

Подключение батарейных модулей либо аккумуляторов осуществляется через слот для подключения батарей (8) на рисунке 2.

Нейтральный провод подключается к месту соединения отрицательного полюса 8-го (9-го/10-го) аккумулятора с положительным полюсом 9-го (10-го/11-го) аккумулятора. Затем нейтральный провод, положительный и отрицательный контакты батареи подключаются к соответствующим контактам на ИБП. Блок аккумуляторов между положительным полюсом батареи и нейтралью называются плюсовым, между нейтралью и отрицательным полюсом — минусовым. Пользователь может выбрать ёмкость и количество аккумуляторов в соответствии со своим требованиям. Подключение производится согласно нижеприведённой схеме.



Примечание:

Клемма БАТ+ на ИБП подключается к положительному контакту плюсового блока, клемма БАТ- подключается к отрицательному контакту минусового блока.

Заводские настройки ИБП настроены на подключение батареи из 16 аккумуляторов ёмкостью 7 А·ч (ток заряда 1 А). При подключении 18 или 20 аккумуляторов установите количество батарей и ёмкость после запуска ИБП в меню настроек. Ток заряда регулируется автоматически в зависимости от выбранной ёмкости батареи. Возможен и ручной выбор силы тока заряда. Параметры можно задать как с помощью установочной утилиты, так и с помощью панели управления с ЖК-дисплеем.



ПРЕДУПРЕЖДЕНИЕ!

При последовательном соединении соблюдайте правильную полярность, т. е. производите межэлементные и межблочные соединения полюсом (+) к полюсу (-). Запрещается использовать аккумуляторы разной ёмкости и разных изготовителей. Не используйте также новые аккумуляторы со старыми.



ПРЕДОСТЕРЕЖЕНИЕ!

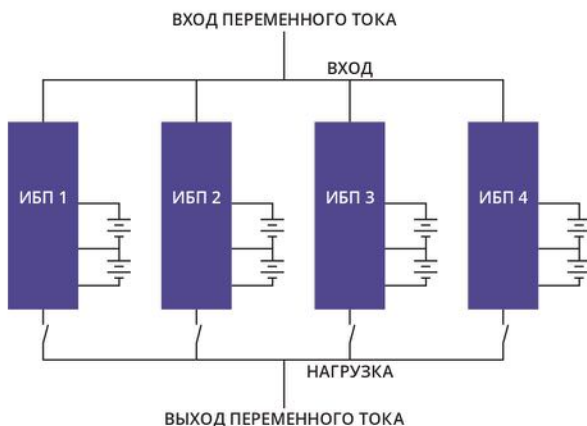
При подключении проводов к клеммам автоматического выключателя батареи и при подключении проводов от клемм автоматического выключателя батареи к клеммам на колодке ИБП соблюдайте полярность, т. е. (+) к (+) / (-) к (-). Отсоедините хотя бы одну межаккумуляторную перемычку в каждом блоке. Не подключайте перемычки и не замыкайте выключатель без разрешения инженера пусконаладочных работ.

4.11. | Параллельная установка ИБП

Процедура установки двух и более модулей ИБП, соединённых параллельно, аналогична установке одиночного модуля. В разделах, приведённых далее, описываются процедуры, специфические для параллельно подключаемых систем.

Установка силовых блоков

Соедините все модули ИБП параллельно, как изображено на рисунке ниже.





ПРЕДОСТЕРЕЖЕНИЕ!

Убедитесь в том, что линии нейтрали, фазы и заземления правильно и надёжно подключены.

4.11.1. Подключение параллельного кабеля

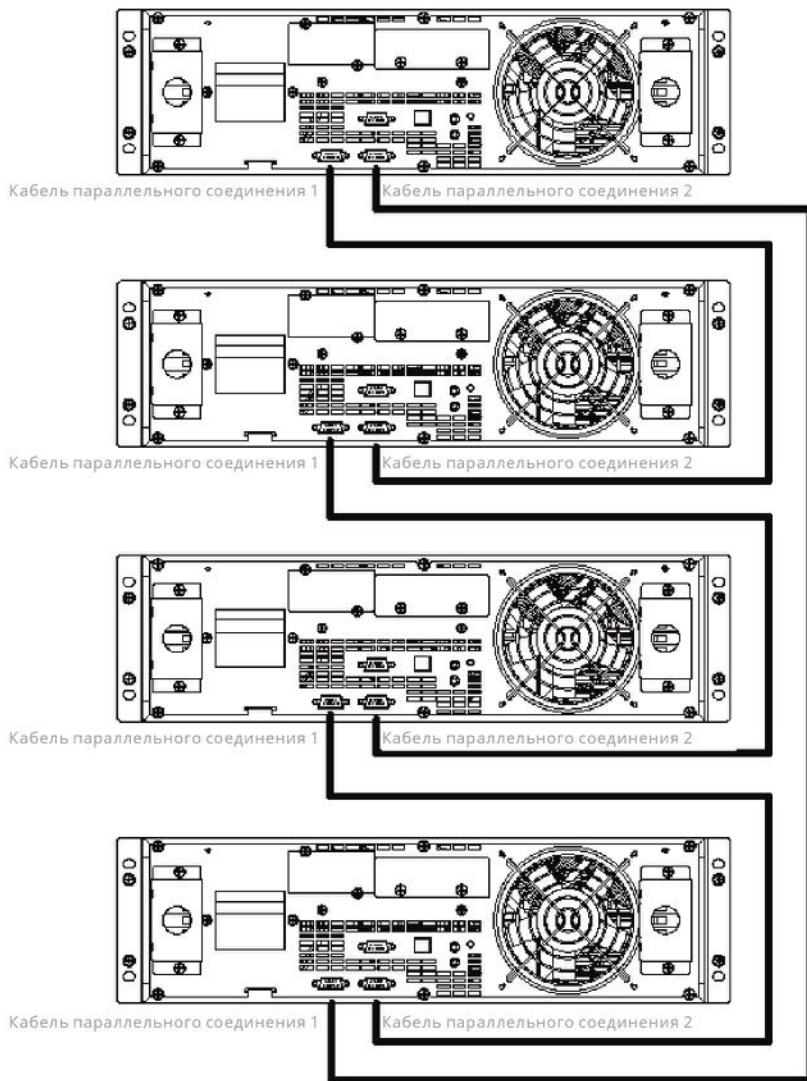
Экранированные кабели управления в двойной изоляции должны соединять ИБП в кольцевую конфигурацию согласно схеме на рисунке ниже. Кольцевая конфигурация обеспечивает высокую надёжность управления.

4.11.2. Требования при параллельном соединении

Группа ИБП, объединённых параллельно, работает как один ИБП, обеспечивая ряд преимуществ повышенной надёжности. Чтобы обеспечить равномерную загрузку всех модулей и соответствие электромонтажным правилам, соблюдайте следующие требования:

1. Все модули ИБП должны быть одинаковой мощности и подключены к одному .
2. Вводы питания должны иметь общую нейтраль.
3. Выходы всех модулей ИБП должны быть соединены с общей выходной шиной.
4. Длина и характеристики силовых кабелей, должны быть одинаковыми.

Это необходимо для правильного распределения нагрузки при работе ИБП.



5 / Эксплуатация



5.1. | Режимы работы ИБП

ИБП Серии ФРИСТАЙЛ11 6-10 кВА с двойным преобразованием может работать в следующих режимах:

5.1.1. Обычный режим

Выпрямитель/зарядное устройство получает питание от сети переменного тока и подаёт постоянный ток на инвертор; в это же время осуществляется заряд аккумуляторов плавающим и ускоренным зарядным током. Затем инвертор преобразует постоянный ток в переменный и подаёт питание на нагрузку.

5.1.2. Батарейный режим (режим накопленной энергии)

При перебоях основного электропитания инвертор, получая энергию от аккумуляторной батареи, питает критичную нагрузку переменным током. При восстановлении подачи электричества ИБП автоматически возвращается в Обычный режим.

5.1.3. Обходной режим (режим байпаса)

В случае перегрузки или выхода инвертора из строя срабатывает устройство автоматического ввода резерва (АВР) и без перебоя в питании критичной нагрузки переводит её с питания от инвертора на питание по байпасной линии. Если выходное напряжение инвертора не синхронизировано с напряжением байпаса, устройство АВР выполнит переключение с инвертора на байпас с прерыванием питания критичной нагрузки. Это позволяет избежать запараллеливания несинхронизированных источников переменного тока. Длительность прерывания в подаче питания можно программировать, но обычно она установлена на значение менее одного периода, то есть менее 15 мс при частоте 50 Гц и менее 13,33 мс при частоте 60 Гц.

5.1.4. Энергосберегающий режим

Когда ИБП работает от электросети переменного тока, а нагрузка не является критичной, ИБП можно переключить в энергосберегающий режим для повышения эффективности. В этом режиме ИБП работает как линейно-интерактивный и переключается на питание нагрузки через

встроенный байпас. Если входное напряжение выходит за рамки стандартного диапазона, ИБП переключается с байпаса на инвертор, осуществляя подачу питания от батарей. Вся информация о режиме работы отображается на ЖК-дисплее.

5.1.5. Режим параллельного резервирования (расширение)

Для достижения большей мощности и/или повышения надёжности выходы до 4 модулей ИБП могут быть запрограммированы на совместную работу, и встроенные контроллеры параллельной работы в каждом ИБП обеспечат автоматическое равномерное распределение нагрузки.

5.2. | Включение/выключение ИБП

5.2.1. Подключение электропитания



ПРЕДУПРЕЖДЕНИЕ!

УБЕДИТЕСЬ ТОМ, ЧТО ЗАЗЕМЛЕНИЕ ВЫПОЛНЕНО ПРАВИЛЬНО!

- Установите выключатель батареи в положение «ВКЛ.» согласно инструкции.
- Включить ИБП.



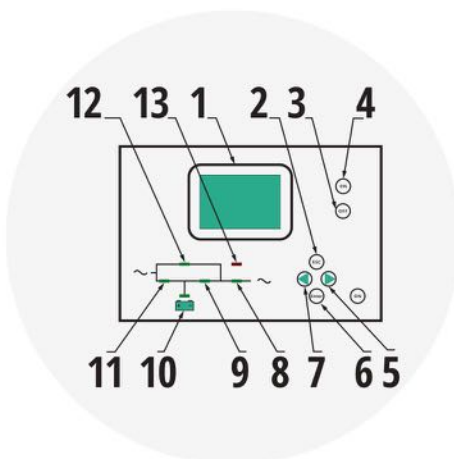
ПРЕДУПРЕЖДЕНИЕ!

Проверьте надёжность подключения нагрузки к выходу ИБП. Если нагрузка не готова к подаче электропитания от ИБП, убедитесь, что она надёжно изолирована от его выходных клемм.

При включении внутренний вентилятор ИБП начинает вращаться, ИБП производит самодиагностику и подаёт два звуковых сигнала, сообщающих о готовности. Затем ИБП переходит на питание через байпас, индикаторы «Электропитание» и «Байпас» загораются зелёным светом, и запускается инвертор. Когда состояние инвертора проверено и всё нормально, ИБП переходит в обычный рабочий режим, и питание на нагрузку подаётся от инвертора.

Вне зависимости от состояния, в котором находится ИБП, оно отображается на ЖК-дисплее. Верхняя часть дисплея отображает текущий режим работы, нижняя часть отображает аварийные ситуации по мере их возникновения.

5.2.2. Процедура «холодного» запуска



ПРЕДУПРЕЖДЕНИЕ!

Следуйте этой процедуре, когда сетевое электропитание отсутствует, но аккумуляторная батарея в порядке.

- Установите выключатель батареи в положение «ВКЛ». Батарея подаст напряжение на вспомогательную плату питания.
- Нажмите кнопку холодного запуска (4 на рисунке выше). Если батарея в порядке, начнёт работу выпрямитель, через 30 секунд заработает инвертор и загорятся светодиодные индикаторы «Выход» и «Инвертор»



ПРЕДУПРЕЖДЕНИЕ!

Перед нажатием кнопки холодного запуска необходимо выждать не менее 30 секунд.

5.2.3. Выключение инвертора

Если электропитание сети в норме, нажмите кнопку «Выкл» и подержите около одной секунды, пока не прозвучит сигнал. Индикатор «Инвертор» погаснет, индикатор «Байпас» включится, и ИБП перейдёт в обходной режим.

Когда ИБП работает в батарейном режиме или переменный ток из сети не подаётся, нажмите «Выкл» и подержите около одной секунды, пока не прозвучит сигнал. Вентилятор остановится, через 60 секунд погаснут все светодиодные индикаторы и ЖК-дисплей.

5.2.4. Отключение электропитания



ПРЕДУПРЕЖДЕНИЕ!

Для полного отключения ИБП и нагрузки необходимо выполнить следующую процедуру. После отключения всех выключателей и разъединителей подача выходного напряжения прекращается.

- После выключения инвертора отключите электропитание и установите выключатели батареи в положение «Выкл», после чего в течение 60 секунд погаснет ЖК-дисплей и вентилятор остановится. Если к ИБП подключены внешние блоки аккумуляторов, их выключатели нужно также установить в положение «Выкл.».



ПРЕДУПРЕЖДЕНИЕ!

До полного разряда конденсаторов внутренней шины постоянного тока необходимо выждать не менее 5 минут.

5.3. | Использование ЖК-дисплея

При включении питания или холодном старте на дисплее отображается главный интерфейс. См. рис 1.



Welcome
10KVA

Рис. 1 Главный экран

1. Нажатие кнопки «Выход» / ▼ или ▲ приведёт к отображению основного экрана состояния.
См. рис 2.
2. Нажмите кнопку «Ввод», чтобы вернуться в главное меню, См. рис. 3.

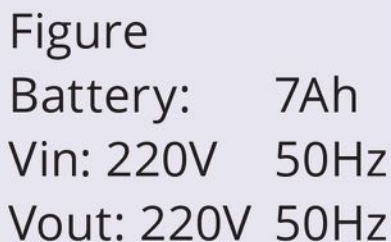


Figure
Battery: 7Ah
Vin: 220V 50Hz
Vout: 220V 50Hz

Рис. 2 Основной экран состояния



Figure
Status
Setting

Рис. 3 Главное меню

3. После нажатия кнопки «Ввод» на дисплее появляется стрелка, которую можно переместить на пункты меню с рабочими данными, информацией, настройками, используя кнопки со стрелкой вправо или влево, и отобразить подробную информацию, нажав кнопку «Выбор»
4. Доступна информация о входных/выходных параметрах переменного тока, инверторе, батарее, шине постоянного тока, параллельном соединении, температуре. См. рис. 4 — рис. 12.

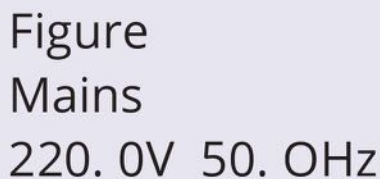


Figure
Mains
220. 0V 50. 0Hz

Рис. 4 Информация о входе

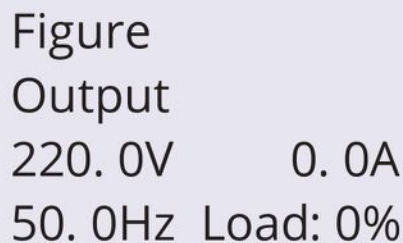


Figure
Output
220. 0V 0. 0A
50. 0Hz Load: 0%

Рис. 5 Информация о выходе

Figure
Output
0KW 0KVA

Рис. 6 Информация о выходе

Figure
Invert
220. 0V 50. 0Hz

Рис. 7 Информация об инверторе

Figure
P Battery
0V 0. 0A
0min 0%

Рис. 8 Информация о батарее

Figure
N Battery
0V 0. 0A
0min 0%

Рис. 9 Информация о батарее

Figure
Bus
-370V +370V
CAP: 0Hour

Рис. 10 Информация о шине

Figure
Parallel
ID: 1
P Amount: 0

Рис. 11 Информация о параллельном
подключении

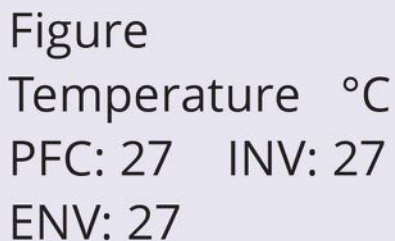
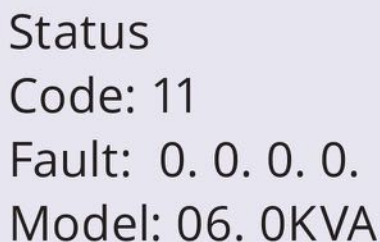


Figure
Temperature °C
PFC: 27 INV: 27
ENV: 27

Рис. 12 Информация о температуре

5. Выбрав меню состояния, можно посмотреть подробную информацию о рабочем состоянии, аварийные уведомления, коды, номинальную мощность и версию. См. рис. 13 — рис. 14.



Status
Code: 11
Fault: 0. 0. 0. 0.
Model: 06. 0KVA

Рис. 13 Главное меню



Status
Version
V03B05D002

Рис. 14 Главное меню

6. Выбрав меню настроек, можно посмотреть или изменить информацию о текущих настройках, включая пользовательские, системные, настройки параллельной работы, батареи. См. рис. 15 — рис. 19.

Setting
Mode: NOR
Batt num: 16
Batt cap : 7AH

Рис. 15 Меню настроек

Setting
V-Level: 220V
F-Level: 50Hz

Рис. 16 Меню настроек

Setting
V-upper 15%
V-lower -45%

Рис. 17 Меню настроек

Setting
Buzzer: Enable

Рис. 18 Меню настроек

SETTING
Parallel set
ID 1
P-amount 2
P-Redund 0

Рис. 19 Меню настроек параллельной работы

5.4. | Рабочий режим и его изменение

Как правило, ИБП должен работать в обычном режиме, чтобы при сбоях в подаче электропитания он мог перейти на работу от аккумуляторов, не прерывая подачи питания на нагрузку. Когда ИБП перегружен, он перейдёт в обходной режим без перебоев. Если инвертор неисправен или внутренние компоненты ИБП перегрелись, он перейдёт в обходной режим, если состояние байпаса нормальное.

5.4.1. Переход в обходной режим при перегрузке

Если перегрузка ИБП длится дольше определённого времени, он перейдёт в обходной режим и будет выдавать звуковой сигнал дважды в секунду, после чего питание на нагрузку будет подаваться напрямую. Уменьшите нагрузку незамедлительно, после этого аварийный сигнал отключится. ИБП запустит инвертор через пять минут. Для защиты нагрузки и ИБП необходимо установить лимит количества перегрузок в течение 1 часа. Если количество перегрузок превышает установленный лимит, ИБП продолжит работу в обходном режиме.

5.4.2. Переход из обычного режима в режим работы от батарей

При сбое в электросети ИБП переходит в батарейный режим. ИБП автоматически выключится, когда аккумуляторы разрядятся. Когда подача электричества восстановится, ИБП запустит выпрямитель и инвертор автоматически.

5.4.3. Переход в обходной режим из-за перегрева

Перегрев ИБП может произойти из-за высокой окружающей температуры или слабой вентиляции. В этом случае ИБП перейдёт в обходной режим, включится красный индикатор неисправности, ЖК-дисплей отобразит сообщение о повышенной внутренней температуре и будут звучать длинные звуковые сигналы. В случае перегрева отключите питание ИБП, обеспечьте достаточную вентиляцию, увеличив свободное пространство перед вентиляционными решетками ИБП. Подождите, пока температура ИБП придёт в норму, и перезапустите его.

5.4.4. Короткое замыкание на выходе

Когда на выходе ИБП происходит короткое замыкание, отключается выходное напряжение, загорается красный индикатор неисправности, ЖК-дисплей отображает сообщение о коротком замыкании и звучат длинные звуковые сигналы. В случае короткого замыкания отключите нагрузку, которая его вызвала, отключите питание ИБП и ждите десять минут, ИБП отключится автоматически. Нажмите кнопку «ВЫКЛ», чтобы выключить его в течение 10 секунд. Перед повторным запуском ИБП убедитесь, что проблема с коротким замыканием решена.

5.5. | Мониторинг ИБП

Обратитесь к прилагаемой инструкции к программному обеспечению для мониторинга ИБП.

5.6. | Работа с меню ЖК-дисплея

1. Навигация в главном меню

Нажимайте кнопки со стрелками влево/вправо для переключения между информацией о неисправностях, параметрах работы и настройках. Нажмите кнопку «Ввод» для входа в меню информации о неисправностях, параметров работы и настроек. Для входа в меню настроек требуется двойное нажатие кнопки «Ввод»

2. Навигация в подменю

2.1 Нажмите кнопку со стрелкой, чтобы посмотреть подробную информацию после входа в меню параметров работы. Нажмите кнопку «Выход» для возврата в главное меню.

2.2 Нажмите кнопку со стрелкой, чтобы посмотреть подробную информацию после входа в меню настроек. Нажмите кнопку «Выход» для возврата в главное меню.

2.3 Выбранный и изменённый параметр выделяется. Нажмите кнопку со стрелкой для изменения значения параметра, нажмите кнопку «Ввод» для его подтверждения. После подтверждения параметр больше не выделяется.

2.4 Нажмите кнопку со стрелкой, чтобы посмотреть подробную информацию после входа в меню информации о неисправностях. Нажмите кнопку «Выход» для возврата в главное меню.

3. Приоритет отображения информации на ЖК-дисплее

3.1 В случае возникновения неисправности и отсутствия доступных действий по отношению к ней на ЖК-дисплее отображается сообщение о неисправности с высшим приоритетом.

3.2 Когда сообщений о неисправностях нет, ЖК-дисплей отображает подменю текущих параметров, таких, как выходной ток. Эти параметры будут отображаться на дисплее всё время, пока не будут нажаты какие-либо кнопки. Если ЖК-дисплей не отображает подменю текущих параметров, через 30 секунд произойдёт возврат в главное меню, если никакие кнопки не будут нажаты.

Приложение № 1 Спецификации.

Мощность		6 кВА / 5,4 кВт	10 кВА / 9 кВт
Вход	Входной режим	Одна фаза + земля	
	Фактор мощности	≥0,99	
	Номинальное напряжение	220 / 230 / 240 В переменного тока (может быть установлено)	
	Номинальная частота	50 / 60 Гц (автоопределение)	
	Диапазон напряжений	120—276 В переменного тока	
	Диапазон частот	45—55 Гц	54—66 Гц
	Диапазон напряжений байпас	220 В переменного тока: макс. 10%, 15%, 20% или 25%, по умолчанию 25% 230 В переменного тока: макс. 10%, 15% или 20%, по умолчанию 20% 240 В переменного тока: макс. 10% или 15%, по умолчанию 15%	
		Мин.: 20%, 30% или 45%, по умолчанию 45%	
	Диапазон частот байпас	±1%□±2%□±4%□±5%□±10%	
	Кoeffициент гармонических искажений	≤3% (100% линейная нагрузка, КГИ входного напряжения ≤1%□ ≤5% (100% нелинейная нагрузка, КГИ входного напряжения ≤1%□	
Батарей	Количество аккумуляторов	16 / 18 / 20 шт (регулируется)	
	Тип аккумуляторов	Свинцово-кислотный с клапанным регулированием	
	Метод заряда	Быстрый или плавающий заряд с автопереключением	
	Время заряда	Быстрый заряд до 20 часов (макс.)	
	Ток заряда (А)	1 А (стандартный) / 10 А (максимальный)	

Выход	Тип выходного напряжения	Одна фаза + земля
	Отклонение напряжения	1,0%
	Искажение напряжения	≤2% при 100% линейной загрузки
		≤5% при 100% нелинейной загрузки
	Номинальное напряжение	220 / 230 / 240 В
	Отклонение частоты	0,1%
	Номинальная частота	50 / 60 Гц
	Отслеживание частоты	1 Гц / с
	Перегрузка	105%—110% □1 час
		110%—125%, 10 мин
		125%—150%, 1 мин
		≥150%, 200 мс
	Коэффициент амплитуды	3:1
	КПД в обычном режиме	≥90%
Динамическая характеристика	5,0%	
	20 мс	
Величина пульсаций	≤500 мВ	
Время переключения	Из обычного режима в батарейный	0 мс
	Между инвертором и байпасом	0 мс
Шум	□15 мс (50 Гц), □13,33 мс (60 Гц)	
Шум	<55 дБ (1 м)	
Дисплей	Жидкокристаллический со светодиодной подсветкой	
Безопасность	Соответствует стандартам МЭК 62040-1, GB4943	
Максимальное входное напряжение	320 В переменного тока, в течение часа	
Электромагнитные помехи	Проводимость: МЭК 62040-2	
	Радиация: МЭК 62040-2	
	Гармоники: МЭК 62040-2	

Электромагнитный спектр	МЭК 62040-2
Среднее время наработки на отказ	250000 часов
Среднее время восстановления	30 мин
Сопротивление изоляции	> 2 МΩ (500 В постоянного тока)
Стойкость изоляции	2820 В постоянного тока, <3,5 мА/1 мин
Всплеск напряжения	Соответствует МЭК 60664-1 1,2/50 нс + 8 / 20 нс 6 кВ / 3 кА.
Класс защиты	IP20
Параллельное окружение	$1 \square 1 \leq 8\%$, $N + 1 \leq 3\%$
Параллельный эквивалентный ток	$1 \square 1 \leq 8\%$, $N + 1 \leq 10\%$

Приложение № 2 Описание коммуникационных портов.

Разъём USB

1	2
4	3

Описание контактов:

Контакт 1 VCC, Контакт 2 D-

Контакт 3 D+, Контакт 4 GND

Функции, доступные для USB:

- ◆ Мониторинг состояния питания ИБП
- ◆ Мониторинг неисправностей ИБП
- ◆ Мониторинг текущих параметров ИБП
- ◆ Включение / выключение по таймеру

**Программное приложение: используйте программу UPSilon2000 Power Management*

Приложение № 3 Опции.

Плата SNMP для удаленного управления и контроля ИБП



Плата SNMP CP504 предназначена для удаленного мониторинга и управления ИБП через локальную сеть или Интернет. Позволяет в режиме реального времени получать информацию о состоянии электросети и ИБП. Благодаря наличию встроенного http-сервера доступ к карте может осуществляться через любой веб-браузер.

- Поддерживаемые протоколы работы:
http, https, IPv.4, SNMP, TCP/IP, telnet, SMTP, SSL.
- Разъем подключения RJ45 Ethernet.
- Аутентификация пользователя через пароль, по IP-адресу, сервер Radius.
- Доступ к интерфейсу карты через любой веб-браузер
- Поддержка ИБП MIB, RFC1628, PPC MIB
- Возможность удаленного запуска перезагрузки, самотестирования и выключения ИБП
- Настройка расписания выполнения команд
- Ведения журналов событий и параметров электросети и ИБП
- Отправка информационных сообщений на email или trap-оповещений
- Возможность дистанционного обновления прошивки

**Также доступна модель с возможностью подключения датчиков состояния окружающей среды.*

Установка платы SNMP в ИБП.

SNMP-адаптер устанавливается в слот подключения на ИБП:

- открутите 2 прижимных винта (с обеих сторон платы);
- осторожно извлеките плату из внутреннего слота ИБП. Для установки повторите процедуру в обратном порядке.



Плата «сухих контактов» (релейная плата).

Данная плата используется для обеспечения интерфейса периферийного мониторинга ИБП. Сигналы контактов могут отображать текущее состояние ИБП. Плата подключается к периферийным контрольным устройствам через разъем DB9 для упрощения эффективного мониторинга состояния ИБП в режиме реального времени и своевременного доведения информации о нештатных ситуаций (таких как сбой ИБП, прерывание подачи основного питания, обходной режим ИБП и т.д.). Она устанавливается в интеллектуальный разъем ИБП. Плата реле имеет 6 выходных портов и один входной порт.

Более подробные данные по ним приведены в следующей таблице. Интерфейс DB9: подключать к устройству мониторинга и управления. Назначение контактов указано в таблице ниже:

Номера контактов	Описание функции	Вход/выход
1	Сбой ИБП	Выход
2	Общий сигнал тревоги	Выход
3	Заземление	
4	Дистанционное выключение	Вход
5	Общий	
6	Обходной режим	Выход
7	Низкий заряд аккумулятора	Выход
8	ИБП включен	Выход
9	Сбой питания от электросети	Выход



Внешний вид платы реле

Внимание! Внешний вид и нумерация контактов релейной платы «сухие» контакты может отличаться в зависимости от модели ИБП.

Приложение № 4

Таблица сообщений ИБП.

В этом разделе перечислены события и сообщения о неисправностях, которые может выдавать ИБП. Сообщения перечислены в алфавитном порядке. Приведены все сообщения о неисправностях, чтобы помочь диагностировать проблему.

4.1. Рабочее состояние и режим

номер	Отображаемое состояние ИБП	Индикаторы			
		Fault	Bypass	Battery	Inverter
1	Инициализация	не горит	не горит	не горит	не горит
2	Режим ожидания	не горит	не горит	X	не горит
3	Нет сигнала на выходе	не горит	не горит	X	не горит
4	Режим байпаса	не горит	горит	X	не горит
5	Рабочий режим	не горит	не горит	X	горит
6	Работа от батареи	не горит	не горит	горит	не горит
7	Диагностика батареи	не горит	не горит	горит	не горит
8	Запуск инвертора	не горит	X	X	не горит
9	ЕСО режим	не горит	X	X	X
10	ЕРО режим	горит	не горит	X	не горит
11	Сервисный байпас	не горит	не горит	не горит	не горит
12	Ошибка	горит	X	X	X

Примечание: знак «X» означает зависимость от другого состояния.

4.2. Информация о неисправностях

№	Предупреждение о неисправности ИБП	Сигнал	Светодиод
1	Ошибка выпрямителя	Непрерывный	Светодиод «Ошибка» горит
2	Ошибка инвертора (включая короткое замыкание моста инвертора)	Непрерывный	Светодиод «Ошибка» горит
3	Короткое замыкание тиристора инвертора	Непрерывный	Светодиод «Ошибка» горит
4	Выход из строя тиристора инвертора	Непрерывный	Светодиод «Ошибка» горит
5	Короткое замыкание тиристора байпаса	Непрерывный	Светодиод «Ошибка» горит
6	Выход из строя тиристора байпаса	Непрерывный	Светодиод «Ошибка» горит
7	Выход из строя предохранителя	Непрерывный	Светодиод «Ошибка» горит
8	Ошибка параллельного подключения	Непрерывный	Светодиод «Ошибка» горит
9	Ошибка вентилятора	Непрерывный	Светодиод «Ошибка» горит
10	Резерв	Непрерывный	Светодиод «Ошибка» горит
11	Ошибка вспомогательной платы питания	Непрерывный	Светодиод «Ошибка» горит
12	Ошибка инициализации	Непрерывный	Светодиод «Ошибка» горит
13	Ошибка заряда плюсового блока батареи	Непрерывный	Светодиод «Ошибка» горит
14	Ошибка заряда минусового блока батареи	Непрерывный	Светодиод «Ошибка» горит
15	Повышенное напряжение шины постоянного тока	Непрерывный	Светодиод «Ошибка» горит
16	Пониженное напряжение шины постоянного тока	Непрерывный	Светодиод «Ошибка» горит
17	Дисбаланс шины постоянного тока	Непрерывный	Светодиод «Ошибка» горит
18	«Мягкий» запуск неудачен	Непрерывный	Светодиод «Ошибка» горит
19	Перегрев выпрямителя	Дважды в секунду	Светодиод «Ошибка» горит
20	Перегрев инвертора	Дважды в секунду	Светодиод «Ошибка» горит
21	Резерв	Дважды в секунду	Светодиод «Ошибка» горит
22	Неправильная полярность батареи	Дважды в секунду	Светодиод «Ошибка» горит

23	Неправильное подключение кабелей	Дважды в секунду	Светодиод «Ошибка» горит
24	Ошибка связи с контроллером	Дважды в секунду	Светодиод «Ошибка» горит
25	Ошибка параллельной балансировки нагрузки	Дважды в секунду	Светодиод «Ошибка» горит
26	Повышенное напряжение батареи	Раз в секунду	Светодиод «Ошибка» мигает
27	Ошибка подключения к сети электропитания	Раз в секунду	Светодиод «Ошибка» мигает
28	Ошибка подключения к байпасу	Раз в секунду	Светодиод «Ошибка» мигает
29	Короткое замыкание на выходе	Раз в секунду	Светодиод «Ошибка» мигает
30	Повышенный ток на выпрямителе	Раз в секунду	Светодиод «Ошибка» мигает
31	Повышенный ток на байпасе	Раз в секунду	Светодиод «Байпас» мигает
32	Перегрузка	Раз в секунду	Светодиоды «Инвертор» или «Байпас» мигают
33	Батарея не подключена	Раз в секунду	Светодиод «Батарея» мигает
34	Пониженное напряжение батареи	Раз в секунду	Светодиод «Батарея» мигает
35	Предупреждение о разряде батареи	Раз в секунду	Светодиод «Батарея» мигает
36	Внутренняя ошибка связи	Раз в секунду	Светодиод «Байпас» горит
37	Пульсация постоянного тока выше лимита	Раз в две секунды	Светодиод «Инвертор» мигает
38	Параллельная перегрузка	Раз в две секунды	Светодиод «Инвертор» мигает
39	Неправильное напряжение в сети переменного тока	Раз в две секунды	Светодиод «Батарея» горит
40	Неправильная частота в сети переменного тока	Раз в две секунды	Светодиод «Батарея» горит
41	Байпас недоступен		Светодиод «Байпас» мигает
42	Невозможно проследить байпас		Светодиод «Байпас» мигает
43	Инвертор неисправен		

За дополнительной информацией обращайтесь:

ООО «Центр разработки и исследований «Импульс»

125171 Москва, Ленинградское ш., д. 8, корп. 2

+7 (495) 989-77-06

www.bespereboynik.ru

Информация об изготовителе:

«Smart Stone Investment Limited» Hong Kong

Unit 1005, 10/F, 48-52 Des Voeux Road Central, Wanchai, Hong Kong

Дата производства: Указана в серийном номере изделия,
где 11 и 12 символы – год производства, 13 и 14 символы – месяц
производства, расшифровка согласно таблице:

Год выпуска		Месяц выпуска	
15	2015	01	Январь
16	2016	02	Февраль
17	2017	03	Март
18	2018	04	Апрель
19	2019	05	Май
20	2020	06	Июнь
21	2021	07	Июль
22	2022	08	Август
23	2023	09	Сентябрь
24	2024	10	Октябрь
25	2025	11	Ноябрь
26	2026	12	Декабрь

Информация об адресах, телефонах сервисных центров, осуществляющих гарантийную и постгарантийную поддержку и ремонт ИБП ИМПУЛЬС размещена по адресу:

www.bespereboynik.ru/warranty



Отдел продаж:

Россия, г. Москва,
Кронштадтский бульвар, д. 35Б

Тел.: +7 495 989-77-06

Факс: +7 495 989-77-06

e-mail: info@bespereboynik.ru
www.bespereboynik.ru