

# 12PL100 12V 100Ah(10hr)

Аккумуляторная батарея системы чистый свинец-диоксид свинца. Электролит находится в связанном состоянии, абсорбированный в стекловолокно, которое одновременно служит сепаратором. Оснащены односторонними выпускными клапанами для стравливания избыточного давления. Герметичная конструкция позволяет эксплуатировать аккумулятор в любом положении относительно горизонтального без потерь электрических и физических свойств.

## Основные преимущества:

- Аккумуляторная батарея с увеличенным на 40% гарантированным числом циклов заряд-разряд.
- Инновационный продукт по цене классического.
- Снижение эксплуатационных затрат
- Увеличенный до 3-х лет стандартный гарантийный срок
- Сохранение всех преимуществ аккумуляторов АКБ, производимых по технологии VRLA.

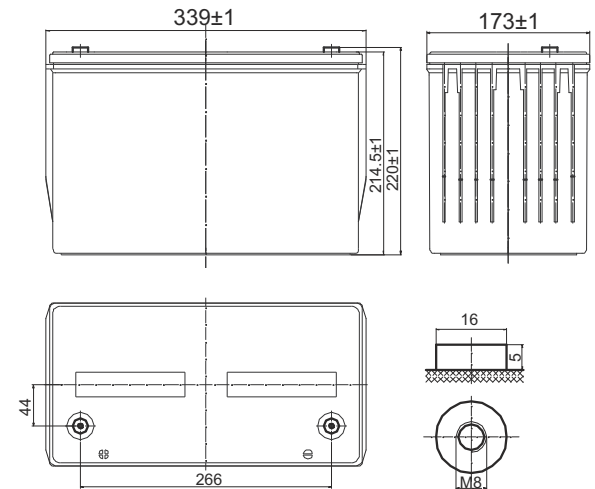


## Габариты/Вес

|                               |          |
|-------------------------------|----------|
| Длина                         | 339 мм   |
| Ширина                        | 173 мм   |
| Высота                        | 214.5 мм |
| Высота с учетом клемм (макс.) | 220 мм   |
| Вес                           | 27.5 кг  |

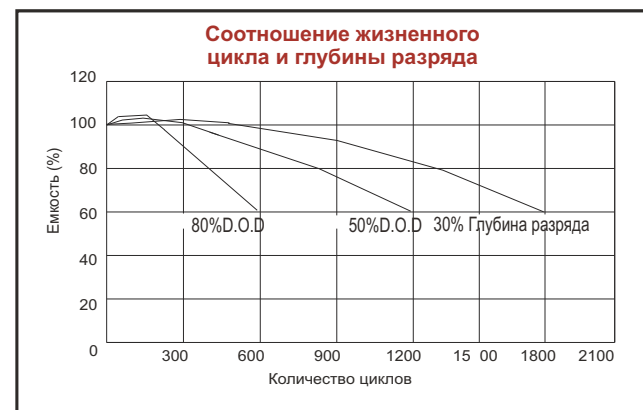
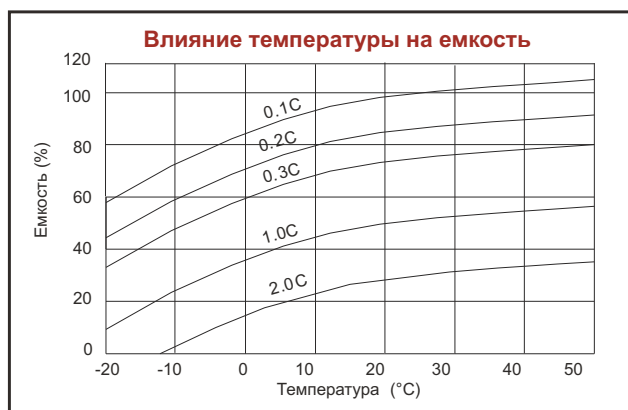
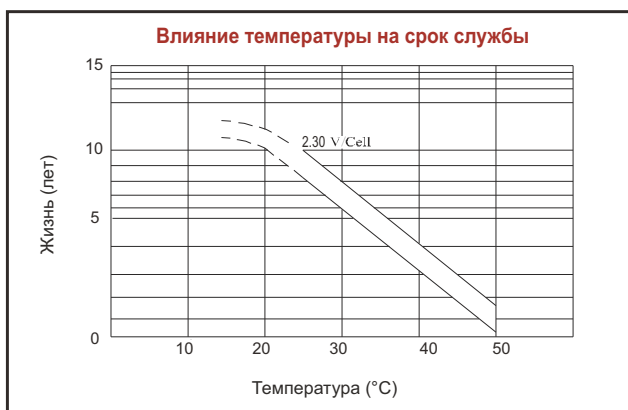
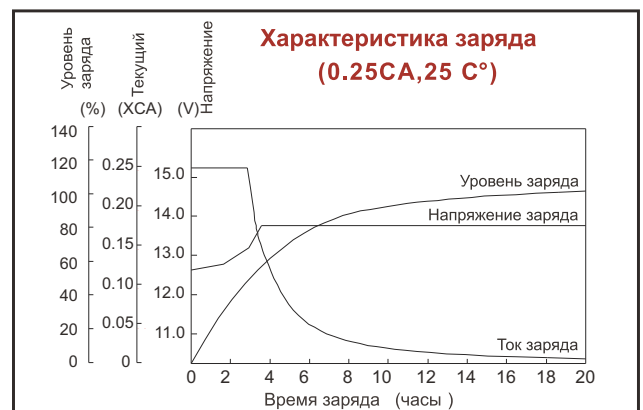
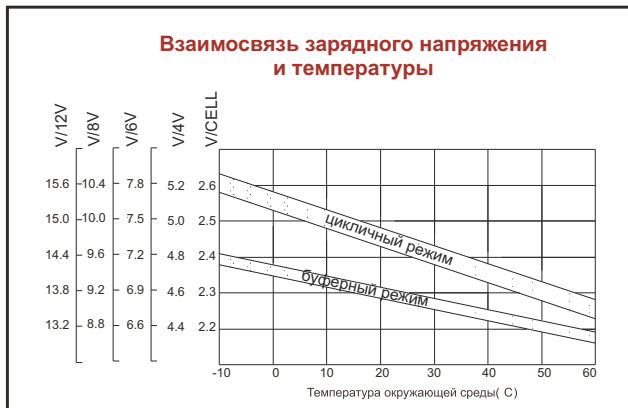
## Спецификация

|  |                                      |                  |
|--|--------------------------------------|------------------|
| Номинальное напряжение                                       | 12 В                                 |                  |
| Количество элементов в аккумуляторном блоке                  | 6                                    |                  |
| Срок службы  | 10 лет                               |                  |
| Номинальная емкость (25°C)                                   | 10 часов (10.0А, 10.8В)              | 100 Ач           |
|  | 5 часов (17.5А, 10.5В)               | 87.5 Ач          |
|  | 1 час (66.2А, 9.6В)                  | 66.2 Ач          |
| Внутреннее сопротивление полностью заряженной батареи (25°C) | ≤ 5.7 м Ом                           |                  |
| Саморазряд (в среднем)                                       | 3 % емкости в месяц при 20°C         |                  |
| Диапазон рабочих температур                                  | Разряд                               | - 20 ~ 60°C      |
|  | Заряд                                | - 10 ~ 60°C      |
|  | Хранение                             | - 20 ~ 60°C      |
| Максимальный ток разряда (25°C)                              | 900А (5 сек)                         |                  |
| Ток короткого замыкания                                      | 2500А                                |                  |
| Заряд (25°C)   | Циклический режим:                   | 2.40В на элемент |
|  | Максимальный ток заряда:             | 30А              |
|  | Температурный коэффициент:           | -30мВ/°С         |
| Буферный режим:  | 2.20 - 2.30В на элемент              |                  |
|  | Температурный коэффициент: - 20мВ/°С |                  |



## Конструкция батареи

|            |                |               |             |             |        |        |               |                |
|------------|----------------|---------------|-------------|-------------|--------|--------|---------------|----------------|
| Компоненты | Пластина +     | Пластина -    | Корпус      | Крышка      | Клапан | Клемма | Сепаратор     | Электролит     |
| Материал   | Диоксид свинца | Чистый свинец | Пластик ABS | Пластик ABS | Резина | Медь   | Стекловолокно | Серная кислота |



#### Разряд постоянным током (Ампер при +25°C)

| Конечное напряжение/элемент Вольт | 5 мин | 10 мин | 15 мин | 30 мин | 1 ч  | 3 ч  | 5 ч  | 10 ч | 20 ч |
|-----------------------------------|-------|--------|--------|--------|------|------|------|------|------|
| 1.60                              | 314   | 229    | 185    | 108    | 66.2 | 27.9 | 19.0 | 10.8 | 5.50 |
| 1.65                              | 296   | 221    | 178    | 104    | 62.5 | 27.7 | 18.3 | 10.6 | 5.45 |
| 1.70                              | 270   | 200    | 164    | 96.0   | 61.5 | 27.2 | 18.0 | 10.5 | 5.40 |
| 1.75                              | 242   | 187    | 153    | 93.0   | 60.5 | 26.9 | 17.5 | 10.3 | 5.35 |
| 1.80                              | 221   | 175    | 143    | 91.0   | 57.4 | 25.3 | 17.2 | 10.0 | 5.30 |

#### Разряд постоянной мощностью (Ватт при +25°C)

| Конечное напряжение/элемент Вольт | 5 мин | 10 мин | 15 мин | 30 мин | 45 мин | 1 ч | 3 ч  | 5 ч  | 10 ч |
|-----------------------------------|-------|--------|--------|--------|--------|-----|------|------|------|
| 1.60                              | 547   | 392    | 321    | 199    | 150    | 124 | 52.8 | 35.8 | 20.3 |
| 1.65                              | 517   | 379    | 315    | 188    | 146    | 118 | 51.2 | 35.4 | 20.1 |
| 1.70                              | 478   | 360    | 299    | 183    | 137    | 114 | 50.9 | 35.0 | 20.0 |
| 1.75                              | 441   | 353    | 294    | 177    | 134    | 111 | 49.1 | 34.4 | 19.6 |
| 1.80                              | 415   | 329    | 279    | 171    | 131    | 104 | 48.5 | 34.0 | 19.1 |