

12HFL165W 12V 33Ah

Серия HFL – батареи с повышенной энергоотдачей емкостью 33-160 Ач (165-650 Вт на элемент при 10-минутном разряде) для использования в мощных системах, требующих от батареи больших разрядных токов и отдачи большого количества энергии в течение короткого времени. Используя такие батареи совместно с ИБП средней и большой мощности, Вы сможете существенно (до 40%) увеличить время батарейной поддержки систем, рассчитанных на небольшое время автономной работы.



Конструкция батареи

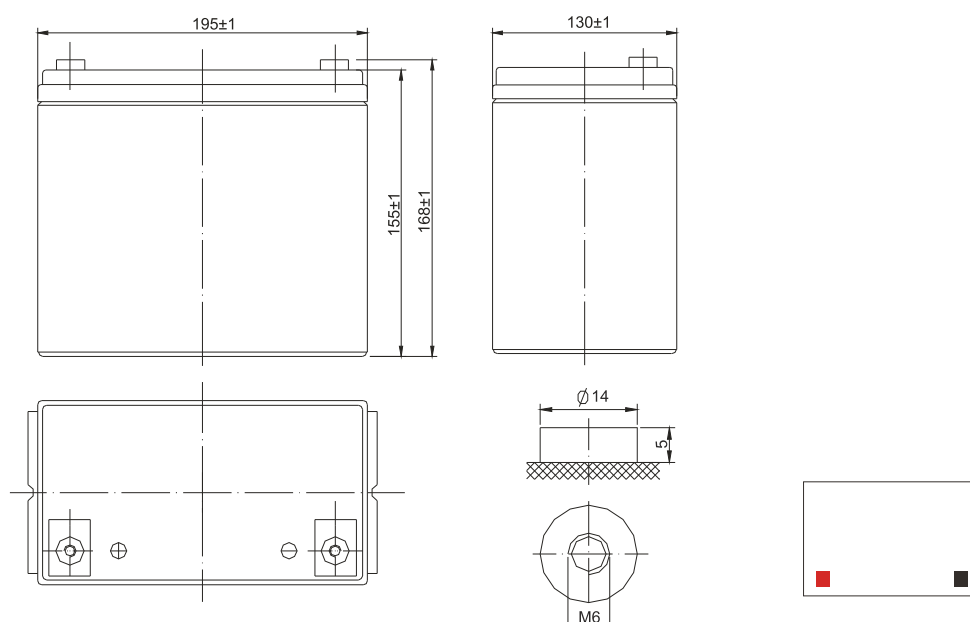
Компоненты	Пластина +	Пластина -	Корпус	Крышка	Клапан	Клемма	Сепаратор	Электролит
Материал	Диоксид свинца	Свинец	ABS	ABS	Резиновый	Медь	Стекловолокно	Серная кислота

Основные характеристики:

Номинальное напряжение	12В	
Число элементов	6	
Срок службы	10 лет	
Номинальная емкость (25°C):	20 часов (1,70А 10,5В)	34,0Ач
Номинальная емкость (20°C):	10 часов (3,30А 10,8В)	33,0Ач
Внутреннее сопротивление	Полностью заряженной батареи (20°C) 6,2м Ом	
Саморазряд (в среднем)	3% емкости в месяц при 20 °С	
Диапазон рабочих температур	Разряд:	-20~60°C
	Заряд:	-10~60°C
	Хранение:	-20~60°C
Максимальный ток разряда (25°C)	330А(5с)	
Заряд (25°C)	Циклы: 2.30 - 2.35 В на элемент	
	Максимальный ток заряда 9,9А	
	Температурный коэффициент -30мВ/°С	
Заряд (25°C)	Ожидание использования	2.23-2.27 В на элемент
	Температурный коэффициент -20мВ/°С	

Размеры и вес:

Длина (мм)	195
Ширина(мм)	130
Высота (мм)	155
Общая высота (мм)	168
Приблизительный вес (кг)	11,1



Разряд постоянным током (Ампер) при 20°C

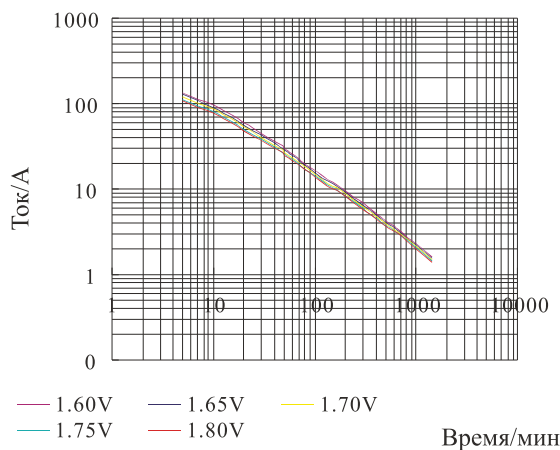
Конечное напряжение на ячейку/В	5мин	10мин	15мин	20мин	25мин	30мин	35мин	40мин	45мин	50мин	55мин	60мин
1.60	135	95.5	73.5	59.5	51.1	45.5	40.2	36.2	33.1	30.2	27.8	25.8
1.65	127	90.3	69.7	56.4	48.5	43.2	38.2	34.4	31.5	28.7	26.5	24.6
1.70	119	85.1	65.8	53.3	45.8	40.8	36.2	32.6	29.9	27.3	25.2	23.4
1.75	111	79.9	62.0	50.3	43.2	38.5	34.1	30.8	28.3	25.8	23.9	22.2
1.80	106	76.9	59.8	48.7	42.0	37.5	33.3	30.1	27.6	25.2	23.3	21.7

Разряд постоянной мощностью (Ватт) на элемент (20°C)

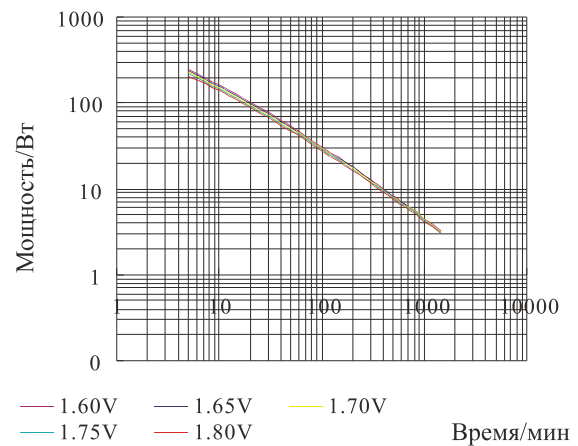
Конечное напряжение на ячейку/В	5мин	10мин	15мин	20мин	25мин	30мин	35мин	40мин	45мин	50мин	55мин	60мин
1.60	247	165	125	101	87.0	77.6	69.0	62.6	57.5	53.2	49.7	46.8
1.65	237	159	120	98.0	84.1	75.1	66.8	60.6	55.8	51.7	48.3	45.5
1.70	226	153	116	94.2	81.2	72.6	64.6	58.7	54.1	50.1	46.9	44.3
1.75	216	146	111	90.7	78.3	70.0	62.5	56.8	52.3	48.6	45.5	43.0
1.80	205	140	107	87.3	75.4	67.5	60.3	54.8	50.6	47.0	44.1	41.7

(Примечание) Указанные параметры - средние значения, полученные после трех циклов заряда / разряда.

Разрядные характеристики (25°C)



Постоянная мощность разряда



AQQU оставляет за собой право изменять характеристики оборудования без предварительного уведомления в рамках политики постоянного совершенствования выпускаемой продукции.

+ AQQU -

ЭНЕРГИЯ В ВАШУ ПОЛЬЗУ