



## РУКОВОДСТВО ПОЛЬЗОВАТЕЛЯ

### ИБП RTO-серии

Стоечный линейно-интерактивный ИБП



### Прочитайте и сохраните данное руководство!

Благодарим за выбор данного продукта. Руководство представляет собой важную инструкцию, которой необходимо следовать в ходе установки, технического обслуживания и эксплуатации ИБП. При возникновении проблем с устройством, внимательно прочитайте руководство, прежде чем звонить в службу сервисного обслуживания клиентов. Для детального ознакомления с модельным рядом продукции SVC посетите официальный сайт: [www.svc.kz](http://www.svc.kz)

## Содержание

1. Аннотация
2. Распаковка и проверка
3. Установка
4. Описание внешнего вида
5. Эксплуатация (Режимы работы)
6. Технические характеристики
7. Выявление и устранение неисправностей
8. Рекомендации по замене аккумуляторной батареи
9. Инструкция по технике безопасности

## 1. Аннотация

1.1 Данное руководство содержит важные инструкции по технике безопасности. Прочтите инструкцию перед установкой и эксплуатацией и сохраните её в надёжном месте для дальнейшего использования в случае необходимости.

## 2. Распаковка и проверка

2.1 Осмотрите упаковку на наличие повреждений. При обнаружении повреждений, немедленно обратитесь по месту приобретения. Сохраните упаковку для возможной транспортировки ИБП в дальнейшем.

## 3. Установка

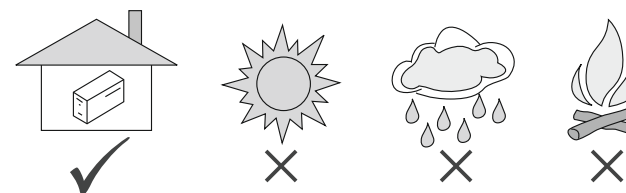
3.1 Установите ИБП в хорошо проветриваемом помещении (желательно с вентиляцией), подальше от воды, легковоспламеняющихся и вызывающих коррозию веществ.

3.2 Рабочая температура в зоне размещения ИБП должна составлять от 0 °C до 40 °C.

### ВАЖНО:

3.3 При перемещении ИБП из теплого в прохладное место, может возникнуть чрезмерная конденсация влаги, поэтому необходимо убедиться, что поверхность ИБП сухая, в противном случае, это может привести к короткому замыканию и повреждению устройства.

3.4 Кабель питания должен быть подсоединён к розетке с заземлением, если таковая отсутствует, устройство необходимо заземлить вручную.



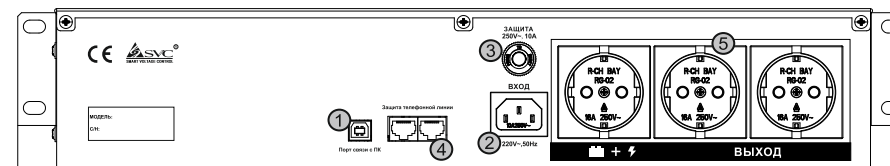
**ВНИМАНИЕ!** Опасность поражения электрическим током.

На устройство, отключенное от линии электропитания, может поступать опасное напряжение от аккумуляторной батареи.

## 4. Описание внешнего вида

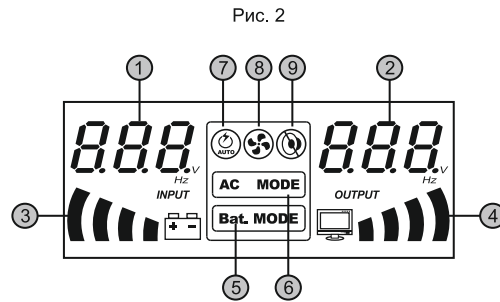
### 4.1 Задняя панель

Рис. 1



- ① Порт связи с ПК (USB-порт)
- ② Входной разъём
- ③ Автоматический выключатель
- ④ Защита телефонной линии
- ⑤ Выходные разъёмы

## 4.2 Лицевая панель



- ① Показания входного напряжения
- ② Показания выходного напряжения
- ③ Индикатор заряда аккумуляторов
- ④ Уровень нагрузки на ИБП
- ⑤ Индикатор работы ИБП в режиме от батареи
- ⑥ Индикатор работы ИБП от сети
- ⑦ Индикатор автоключения
- ⑧ Работа кулера (при наличии)
- ⑨ Бесшумный режим. Выключение бесшумного режима при перегрузке или низком заряде батареи.

## 5. Эксплуатация (Режимы работы)

### 5.1 Включение и отключение устройства.

5.1.1 Для включения/отключения ИБП, удерживайте кнопку управления в течении 3-х секунд.

5.1.2 Функция автовключения включит ИБП автоматически, если энергоснабжение восстановлено.

### 5.2 Автозарядка.

5.2.1 При подаче электричества, ИБП заряжает аккумулятор автоматически, и индикатор (рис.3, п.3) показывает, что аккумулятор заряжается, при условии, что аккумулятор не заряжен на 100%.

### 5.3 Режим работы от сети.

5.3.1 На дисплее отображается входное и выходное напряжение (рис.2, п.1,2).

5.3.2 На дисплее отображается процент заряда аккумулятора (рис.1, п.3).

5.3.3 При подсоединении большого количества устройств с высоким потреблением энергии, показания дисплея отображают соответствующее увеличение уровня нагрузки (рис.1, п.4). При нагрузке более чем 100%, индикатор перегрузки устройства (рис.1, п.4) постоянно мигает, а встроенный динамик издает длинные звуковые сигналы. Необходимо срочно уменьшить нагрузку до момента отключения сигнала тревоги.

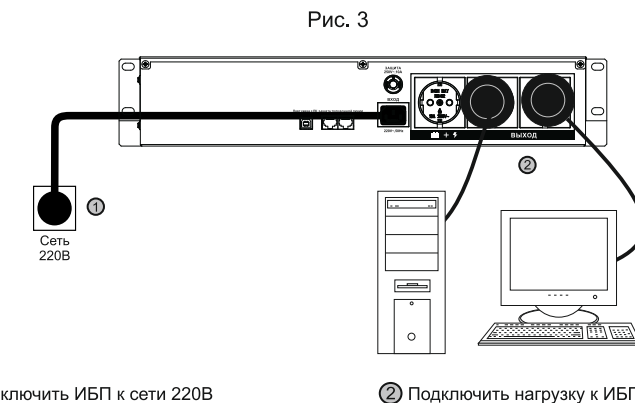
5.3.4 При подключении к ИБП нагрузок, таких как: электродвигатель, холодильник, лазерный принтер и прочих, максимальная мощность ИБП должна быть такой же как пусковая мощность, так как пусковая мощность подобных приборов от двух до пяти раз выше их средне-потребляемой мощности.

### 5.4 Режим работы от батареи.

5.4.1 Индикатор заряда (рис.1, п.3), отображает заряд аккумулятора. Если заряд батареи на исходе, индикатор заряда постоянно мигает, а встроенный динамик издает длинные звуковые сигналы. Необходимо срочно выключить либо подключить ИБП к сети.

5.4.2 Встроенный зуммер будет издавать сигнал каждые 30 секунд. Для включения беззвучного режима, кратковременно нажимайте на кнопку управления (рис.1, п. 9).

## ⚠ ВНИМАНИЕ! Схема подключения ИБП:



## 6. Технические характеристики

Таблица 1

Модель	RTO-1.5K-LCD
Мощность	900Вт
AVR (автоматический регулятор напряжения)	Есть
Входное напряжение	165-270 В. Частота 45-65 Гц (авто определение)
Выходное напряжение	220 В ± 10% Частота 50 Гц±0,5 Гц.
Время перехода в режим батареи (м.сек)	≤10 м. сек
Форма выходного сигнала	Ступенчатая синусоида

Интерфейс для связи с ПК (USB-порт)	Есть
Мощность и количество батарей	2шт*12В/9Ач
Время работы от батареи	Зависит от нагрузки
Защита от полного разряда батареи	Есть
Автовключение	Есть
Бесшумный режим	Есть
Автоматическая зарядка	Есть
Защита от короткого замыкания	Есть
Защита от перегрузок	Есть
Время заряда аккумулятора	6-8 часов
Габариты (мм)	455*195*330
Рабочая температура	0-40 °С
Влажность	От 20% до 90% без конденсации

\* Данные спецификации могут быть изменены производителем без предварительного уведомления.

## 7. Выявление и устранение неисправностей

Таблица 2

ТАБЛИЦА УСТРАНЕНИЯ НЕИСПРАВНОСТЕЙ		
Проблема	Вероятные причины	Решение
Не включается	1) Слишком быстро нажимаете на кнопку включения 2) ИБП не подсоединен к аккумулятору, либо включение происходит при слишком низком напряжении аккумулятора 3) Дефект в работе ИБП 4) Сработал автоматический выключатель	1) Нажмите и удерживайте кнопку включения в течении 3 секунд 2) Проверьте подсоединение к аккумулятору. Подключите ИБП к сети, для подзарядки аккумулятора  3) Обратитесь в сервис-центр 4) Задвиньте автоматический выключатель обратно в ИБП
ИБП не обеспечивает ожидаемого времени работы от батареи	1) Недостаточный уровень заряда аккумуляторной батареи 2) Аккумулятор пришел в негодность 3) Дефект в работе ИБП	1) Подключите ИБП к сети, функция автозаряда подзарядит аккумуляторную батарею 2) Замените аккумуляторную батарею 3) Обратитесь в сервис-центр
ИБП не переходит в режим работы от сети, и постоянно находится в режиме работы от батареи	1) Плохой контакт вилки шнура электропитания 2) Нет соответствующего напряжения в электросети 3) Дефект в работе ИБП	1) Проверьте вилку шнура электропитания 2) Тестером проверьте электропитание в сети 3) Обратитесь в сервис-центр

ИБП не переходит в режим работы от батареи, и постоянно находится в режиме работы от сети	1) Плохой контакт клемм ИБП к аккумулятору 2) Слабый заряд аккумулятора	1) Проверьте подключение к аккумулятору 2) Подключите ИБП к сети, функция автозаряда подзарядит аккумуляторную батарею
	3) Аккумулятор пришел в негодность 4) Дефект в работе ИБП	3) Замените аккумуляторную батарею 4) Обратитесь в сервис-центр

## 8. Рекомендации по эксплуатации и замене аккумуляторной батареи (не поставляется в комплекте)

- Если аккумуляторная батарея не используется в течении долгого времени, необходима подзарядка каждые 4-6 месяцев;
- В нормальных условиях, срок действия аккумулятора составляет от 3 до 5 лет. Если эксплуатация или хранение аккумуляторной батареи осуществляли не должным образом, срок службы может заметно сократиться;
- Обязательно отключите ИБП и отсоедините источник питания перед заменой батареи;
- Перед заменой батареи снимите вещи, содержащие электропроводные материалы, такие как цепочки, наручные часы, кольца и т.д.;
- Обязательно используйте отвертку с изолированной рукояткой;
- Не кладите инструменты или другие электропроводные материалы на батарею.

## 9. Инструкция по технике безопасности

- Не вскрывайте и не деформируйте батарею, так как при выделении электролита (аккумуляторной кислоты), возникает сильная токсичность;
- Запрещается утилизировать аккумуляторные батареи посредством сжигания, они взрывоопасны.



**ВНИМАНИЕ!** Данная серия ИБП не нуждается в техническом обслуживании.

Если возникли проблемы с ИБП, свяжитесь с сервис-центром. Не пытайтесь отремонтировать прибор самостоятельно.